



ЦИРКУЛЯЦИОННЫЕ НАСОСЫ СЕРИИ WRS, WRE





ЦИРКУЛЯЦИОННЫЕ НАСОСЫ СЕРИИ WRS (РЕЗЬБОВЫЕ)	4
WRS 20/40-130, WRS 20/60-130.....	6
WRS 25/40-130, WRS 25/40-180, WRS 25/60-130, WRS 25/60-180.....	7
WRS 25/80-180, WRS 25-120 (220B).....	8
WRS 32/40-180, WRS 32/60-180.....	9
WRS 32/80-180, WRS 32/80-180 N.....	10
WRS 32-120 (220B), WRS 32-120 (380B), WRS 32-170 (220B), WRS 32-170 (380B).....	11
ЦИРКУЛЯЦИОННЫЕ НАСОСЫ СЕРИИ WRS (ФЛАНЦЕВЫЕ)	12
WRS 32-90Ff (220B), WRS 32-90SF (220B).....	13
WRS 32-120Ff (220B).....	14
WRS 40-60F (220B).....	15
WRS 40-90SF (220B), WRS 40-90SF (380B).....	16
WRS 40-100F (220B), WRS 40-100F (380B).....	17
WRS 40-120F (220B), WRS 40-120Ff (220B).....	18
WRS 40-120F (380B), WRS 40-120SF (380B).....	19
WRS 40-130SF (220B), WRS 40-130SF (380B).....	20
WRS 40-160F (220B), WRS 40-160Ff (220B).....	21
WRS 40-160SF (380B), WRS 40-180Ff (220B).....	22
WRS 40-180SF (220B), WRS 40-180SF (380B).....	23
WRS 50-120F (220B), WRS 50-120SF (380B).....	24
WRS 50-120F (380B).....	25
WRS 50-130SF (220B), WRS 50-130SF (380B).....	26
WRS 50-140Ff (220B).....	27
WRS 50-160F (220B), WRS 50-160Ff (220B).....	28
WRS 50-160SF (380B).....	29
WRS 50-180SF (220B), WRS 50-180SF (380B).....	30
WRS 50-200F (220B), WRS 50-200SF (380B).....	31
WRS 65-100F (220B), WRS 65-100SF (380B).....	32
WRS 65-110F (380B).....	33
WRS 65-120F (220B), WRS 65-120Ff (220B).....	34
WRS 65-120F (380B), WRS 65-120SF (380B).....	35
WRS 80-120SF (380B).....	36
ЭНЕРГОЭФФЕКТИВНЫЕ ЦИРКУЛЯЦИОННЫЕ НАСОСЫ СЕРИИ WRE (РЕЗЬБОВЫЕ)	38
WRE 25/40-180, WRE 25/60-180.....	39
WRE 32/40-180, WRE 32/60-180.....	40
WRE 32/60-180N.....	41
ЭНЕРГОЭФФЕКТИВНЫЕ ЦИРКУЛЯЦИОННЫЕ НАСОСЫ СЕРИИ WRE (ФЛАНЦЕВЫЕ)	43
WRE 40-100F.....	45
WRE 50-120F.....	46
WRE 65-150F.....	47

ЦИРКУЛЯЦИОННЫЕ НАСОСЫ СЕРИИ WRS ОБЩЕЕ ОПИСАНИЕ

Насосы серии WRS являются насосами с «мокрым ротором», ротор двигателя в процессе работы омывается перекачиваемой жидкостью. Монтаж насоса осуществляется непосредственно на трубопровод.

ЦИРКУЛЯЦИОННЫЕ НАСОСЫ СЕРИИ WRS (РЕЗЬБОВЫЕ)

Пример обозначения насоса 3 скорости

	WRS	20	40	130	N
Серия насоса					
Диаметр условного прохода, мм					
Максимальный напор, дм					
Монтажная длина, мм					
Нержавеющая сталь					



Пример обозначения насоса 1 скорость

	WRS	25	120	220
Серия насоса				
Диаметр условного прохода, мм				
Максимальный напор, дм				
Напряжение, В				

Область применения

Циркуляционные насосы серии WRS предназначены для обеспечения принудительной циркуляции теплоносителя в системах радиаторного отопления и системах отопления типа «теплый пол».

Внимание!

Для использования в системах горячего, холодного и питьевого водоснабжения рекомендуем применять модель WRS32/80 N (корпус выполнен из нержавеющей стали).

Условия эксплуатации

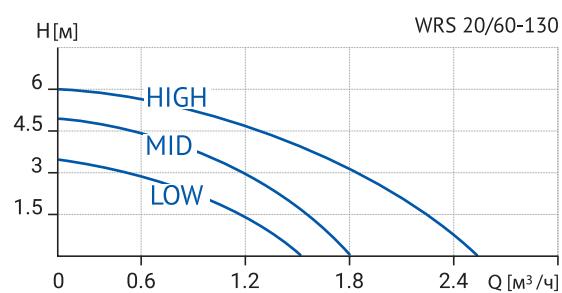
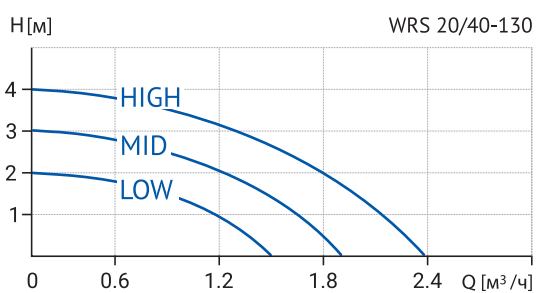
Максимальное рабочее давление в системе	10 бар
Минимальное давление на входе в насос:	
при 85 °С	не менее 0,05 бар
при 95 °С	не менее 0,3 бар
при 110 °С	не менее 1,0 бар
Температура теплоносителя	-10 °С ~ +110 °С
Температура теплоносителя WRS 32/80 - N	+2 °С ~ +110 °С
Температура окружающего воздуха	0 °С ~ +40 °С

Рабочие жидкости:

- вода;
- чистые, неагрессивные, взрывобезопасные жидкости, без твердых или длинноволокнистых включений, а также примесей, содержащих минеральные масла;
- допускается применение специальных антифризов для систем отопления на основе гликоля с концентрацией не более 50%.

WRS 20/40-130, WRS 20/60-130

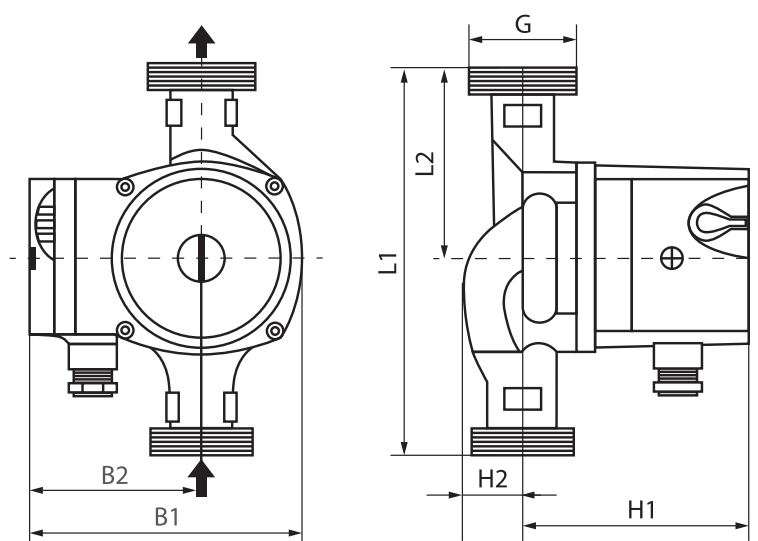
Гидравлические характеристики



Технические характеристики

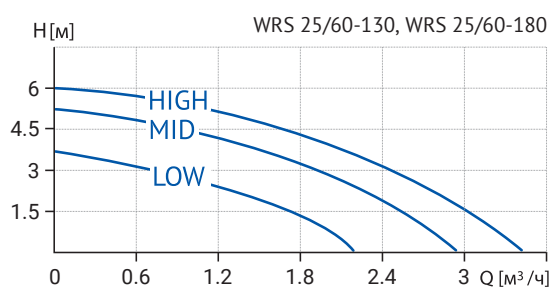
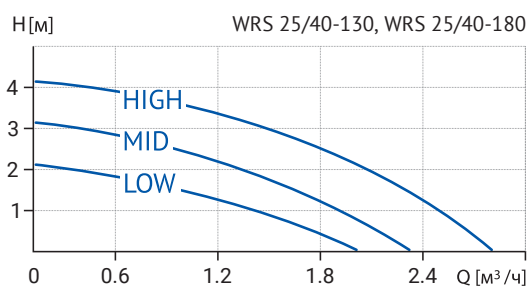
Модель	Артикул	Кол-во скоростей	Мощность, Вт	Напряжение, В	Ток, А	G, дюйм	L1, мм	L2, мм	H1, мм	H2, мм	B1, мм	B2, мм	Тепловая защита
WRS 20/40-130	17039998	3	72	220	0.33	1"	130	65	105	28	125	80	нет
WRS 20/60-130	17039981	3	100	220	0.45	1"	130	65	105	28	125	80	нет

Габаритные и присоединительные размеры



WRS 25/40-130, WRS 25/40-180 WRS 25/60-130, WRS 25/60-180

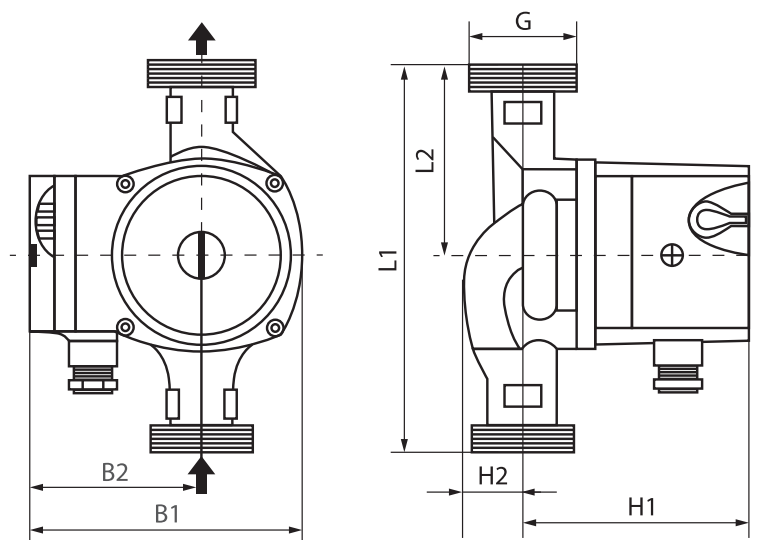
Гидравлические характеристики



Технические характеристики

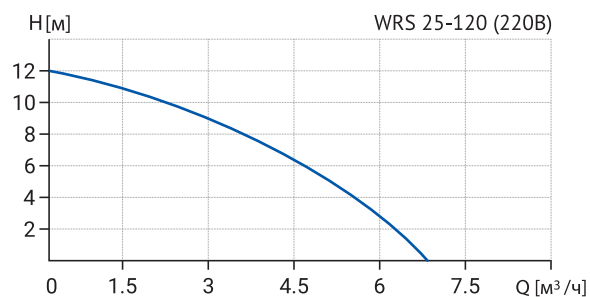
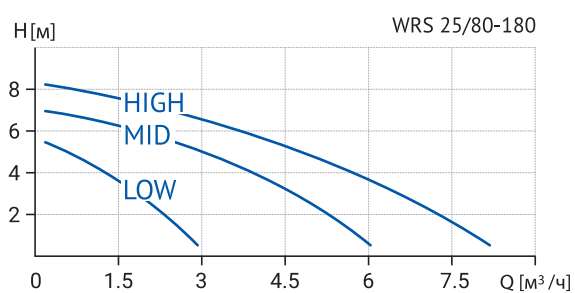
Модель	Артикул	Кол-во скоростей	Мощность, Вт	Напряжение, В	Ток, А	G, дюйм	L1, мм	L2, мм	H1, мм	H2, мм	B1, мм	B2, мм	Тепловая защита
WRS 25/40-130	17039995	3	72	220	0.33	1 1/2"	130	65	108	29	125	80	нет
WRS 25/40-180	17039997	3	72	220	0.33	1 1/2"	180	90	108	29	125	80	нет
WRS 25/60-130	17039996	3	100	220	0.45	1 1/2"	130	65	108	29	125	80	нет
WRS 25/60-180	17039994	3	100	220	0.45	1 1/2"	180	90	108	29	125	80	нет

Габаритные и присоединительные размеры



WRS 25/80-180, WRS 25-120 (220B)

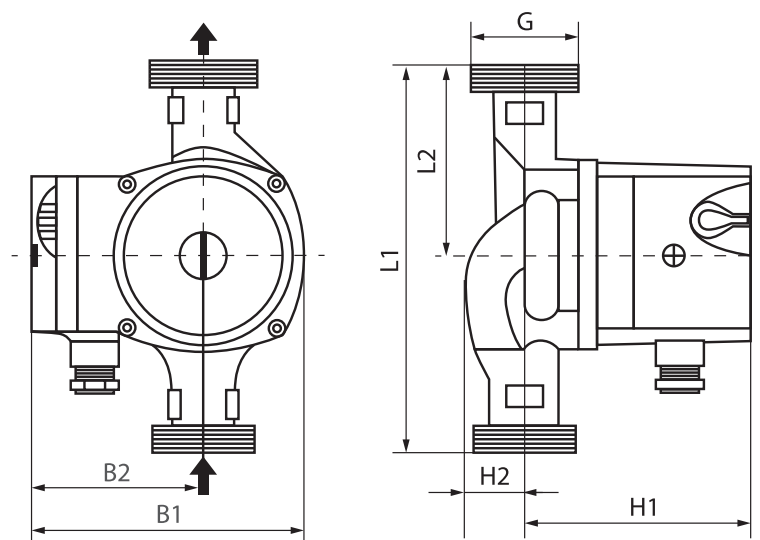
Гидравлические характеристики



Технические характеристики

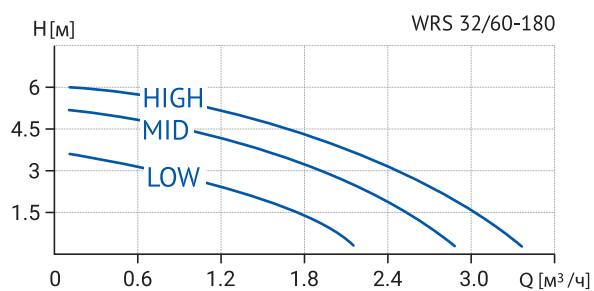
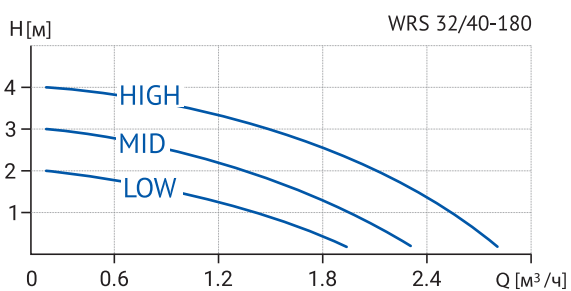
Модель	Артикул	Кол-во скоростей	Мощность, Вт	Напряжение, В	Ток, А	G, дюйм	L1, мм	L2, мм	H1, мм	H2, мм	B1, мм	B2, мм	Тепловая защита
WRS 25/80-180	17039993	3	248	220	1.13	1 ½"	180	90	135	35	145	95	нет
WRS 25-120 (220B)	17049994	1	370	220	1.9	1 ½"	190	95	184	53	163.5	97.5	нет

Габаритные и присоединительные размеры



WRS 32/40-180, WRS 32/60-180

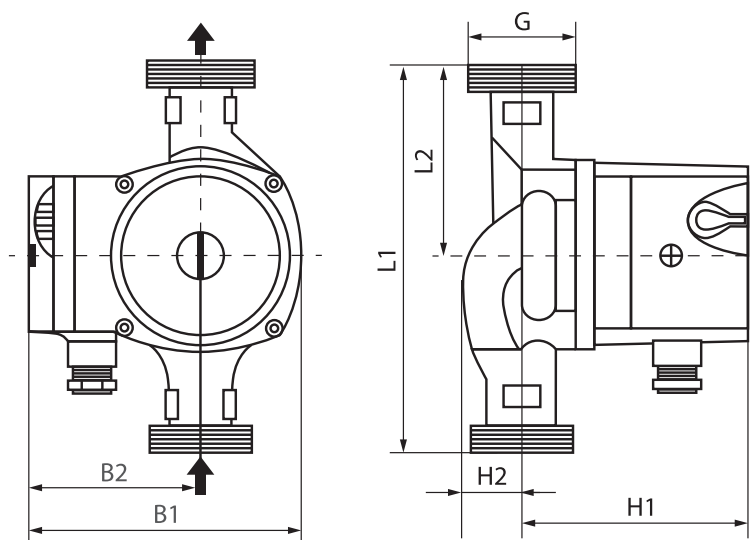
Гидравлические характеристики



Технические характеристики

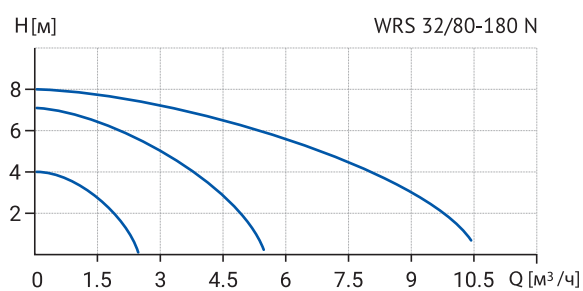
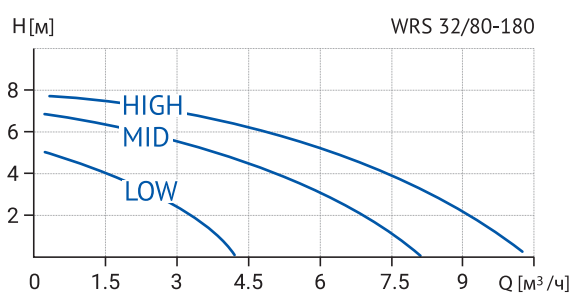
Модель	Артикул	Кол-во скоростей	Мощность, Вт	Напряжение, В	Ток, А	G, дюйм	L1, мм	L2, мм	H1, мм	H2, мм	B1, мм	B2, мм	Тепловая защита
WRS 32/40-180	17039992	3	72	220	0.33	2"	180	90	109	28	125	80	нет
WRS 32/60-180	17039991	3	100	220	0.45	2"	180	90	109	28	125	80	нет

Габаритные и присоединительные размеры



WRS 32/80-180, WRS 32/80-180 N

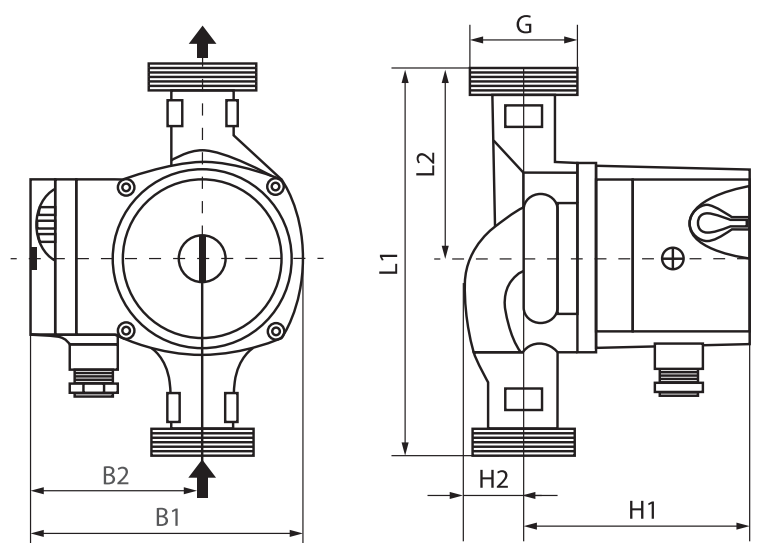
Гидравлические характеристики



Технические характеристики

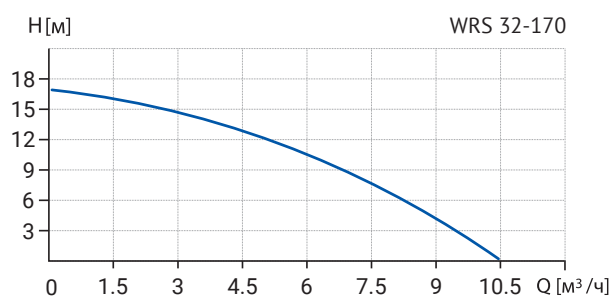
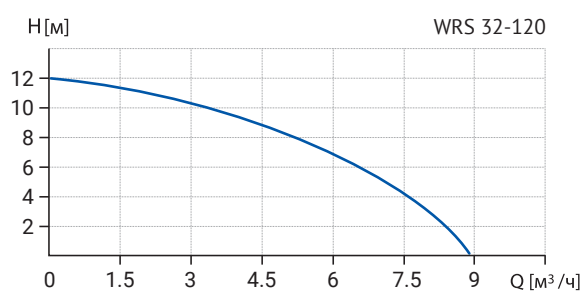
Модель	Артикул	Кол-во скоростей	Мощность, Вт	Напряжение, В	Ток, А	G, дюйм	L1, мм	L2, мм	H1, мм	H2, мм	B1, мм	B2, мм	Тепловая защита
WRS 32/80-180	17039990	3	248	220	1.13	2"	180	90	135	35	145	95	нет
WRS 32/80-180 N	17049999	3	225	220	1.10	2"	180	90	135	35	145	95	нет

Габаритные и присоединительные размеры



WRS 32-120 (220В), WRS 32-120 (380В) WRS 32-170 (220В), WRS 32-170 (380В)

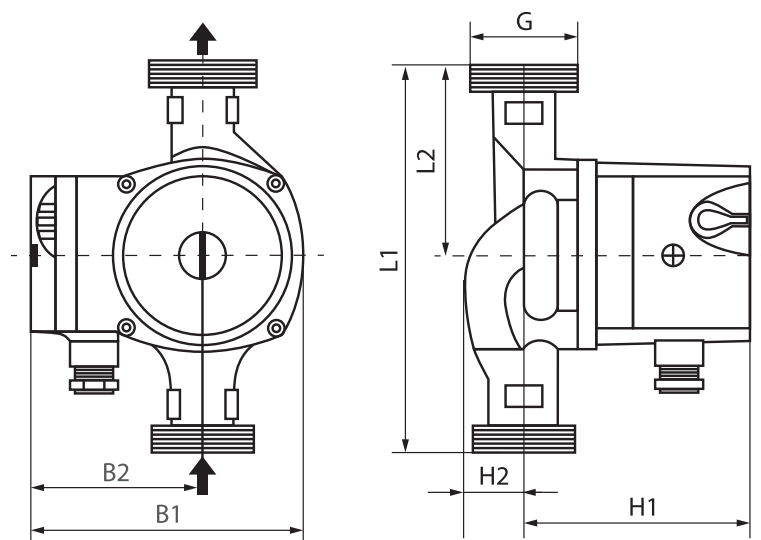
Гидравлические характеристики



Технические характеристики

Модель	Артикул	Кол-во скоростей	Мощность, Вт	Напряжение, В	Ток, А	G, дюйм	L1, мм	L2, мм	H1, мм	H2, мм	B1, мм	B2, мм	Тепловая защита
WRS 32-120 (220В)	17049998	1	370	220	1.9	2"	220	110	184	53	163.5	97.5	нет
WRS 32-120 (380В)	17049991	1	370	380	1.1	2"	220	110	184	53	163.5	97.5	нет
WRS 32-170 (220В)	17049992	1	700	220	4.2	2"	250	125	227	64	195	114.5	нет
WRS 32-170 (380В)	17049990	1	700	380	1.9	2"	250	125	227	64	195	114.5	нет

Габаритные и присоединительные размеры



ЦИРКУЛЯЦИОННЫЕ НАСОСЫ СЕРИИ WRS (ФЛАНЦЕВЫЕ)

Расшифровка обозначения насоса

	WRS	40	100	S	F
Серия насоса					
Стандартный присоединительный размер, мм					
Максимальный напор, дм					
Трехскоростной					
Тип подключения (F- фланец DIN, Ff – фланец стандарт GB/T)					



Область применения

Циркуляционные насосы серии WRS предназначены для обеспечения принудительной циркуляции воды / теплоносителя:

- в системах отопления;
- в системах горячего водоснабжения;
- в системах кондиционирования воздуха.

Условия эксплуатации

Максимальное рабочее давление в системе	10 бар
Минимальное давление на входе в насос:	
при 110 °C	не менее 1,9 бар
Температура теплоносителя	+2 °C ~ +110 °C
Температура окружающего воздуха	0 °C ~ +40 °C

Рабочие жидкости

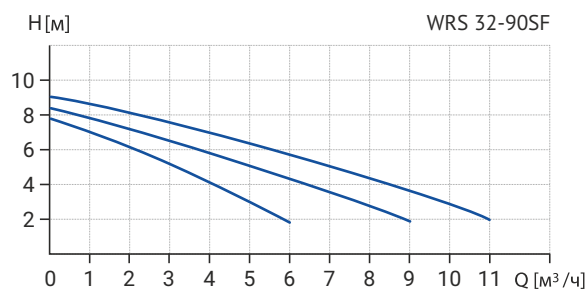
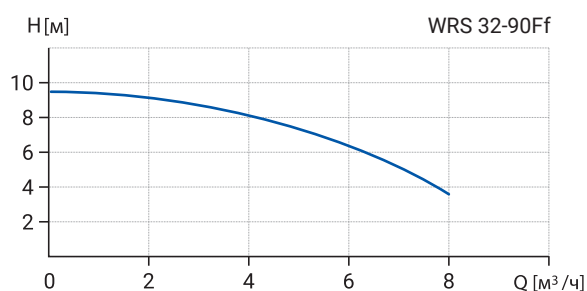
Перекачиваемая жидкость должна быть чистой, неагрессивной и невзрывоопасной, без содержания частиц, волокон или минеральных масел.

Насосное оборудование нельзя использовать для перекачки легковоспламеняющихся жидкостей.

При перекачивании жидкостей с относительно высокой вязкостью производительность насосов снижается, это нужно учитывать при подбора насоса.

WRS 32-90Ff (220B), WRS 32-90SF (220B)

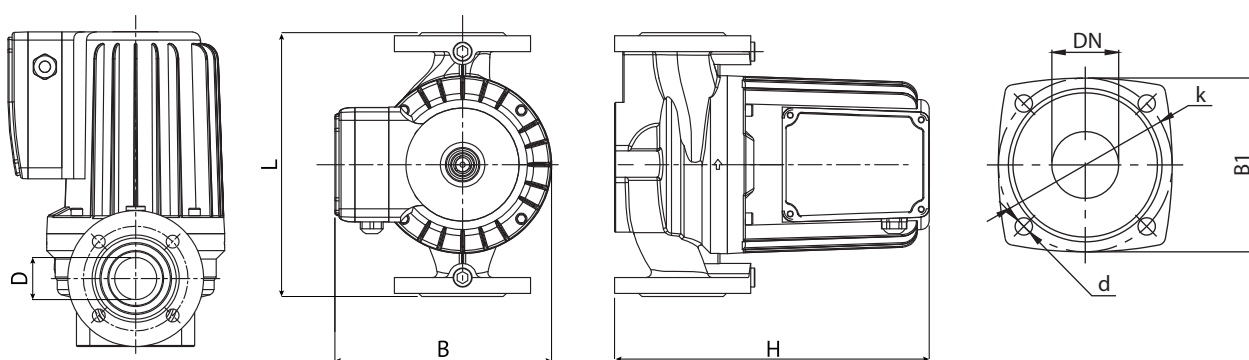
Гидравлические характеристики



Технические характеристики

Модель	Артикул	Кол-во скоростей	Масса, кг	Мощность, Вт	Напряжение, В	Сила тока I, А	Напор, Н, м	Расход, Q, м³/ч	Монтажная длина, мм	Тепловая защита
WRS 32-90Ff	17059999	1	8	300	220	1.5	9	8	220	есть
WRS 32-90SF	17109999	3	-	370	220	1,69	9,2	11,8	220	есть

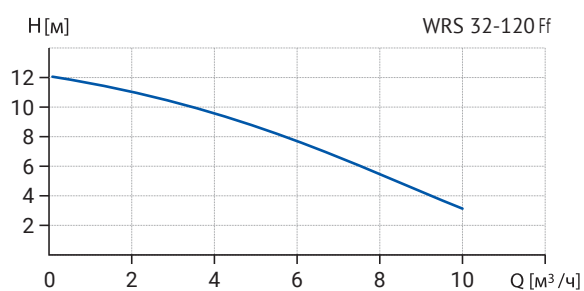
Габаритные и присоединительные размеры



Модель	L, мм	H, мм	B, мм	DN	B1, мм	k, мм	d, мм	Тип фланца
WRS 32-90Ff	220	214	167	32	90	90	11.5	GB/T
WRS 32-90SF	220	292	160	32	140	100	19	DIN

WRS 32-120Ff (220B)

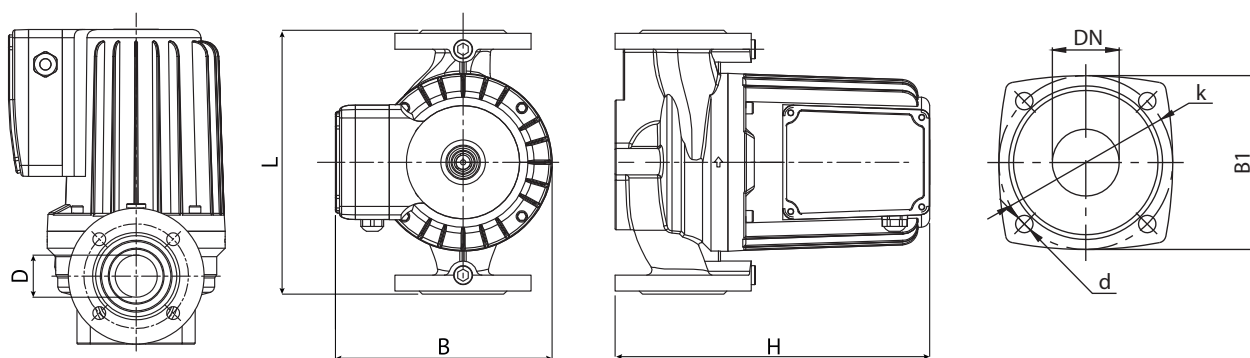
Гидравлические характеристики



Технические характеристики

Модель	Артикул	Кол-во скоростей	Масса, кг	Мощность, Вт	Напряжение, В	Сила тока I, А	Напор, Н, м	Расход, Q, м³/ч	Монтажная длина, мм	Тепловая защита
WRS 32-120Ff	17059998	1	9.3	500	220	2.5	12	10	220	есть

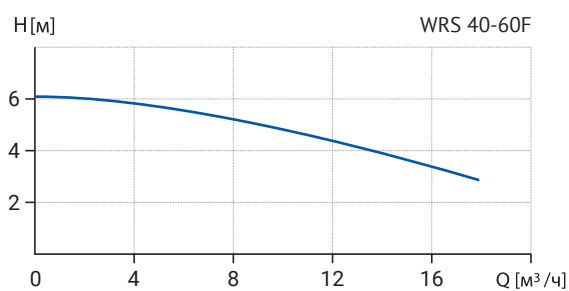
Габаритные и присоединительные размеры



Модель	L, мм	H, мм	B, мм	DN	B1, мм	b, мм	k, мм	d, мм	Тип фланца
WRS 32-120Ff	220	234	167	32	90	-	90	11.5	GB/T

WRS 40-60F (220B)

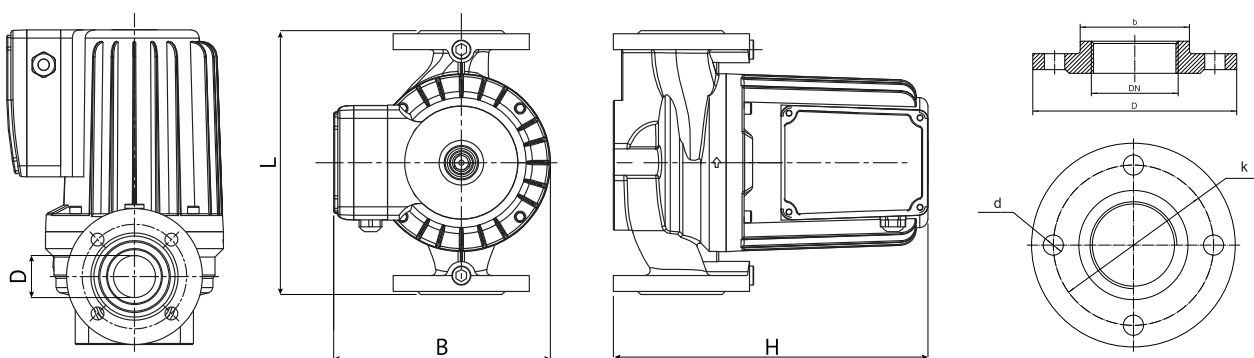
Гидравлические характеристики



Технические характеристики

Модель	Артикул	Кол-во скоростей	Масса, кг	Мощность, Вт	Напряжение, В	Сила тока I, А	Напор, Н, м	Расход, Q, м³/ч	Монтажная длина, мм	Тепловая защита
WRS 40-60F	17059997	1	10.8	500	220	2.5	6	18	250	есть

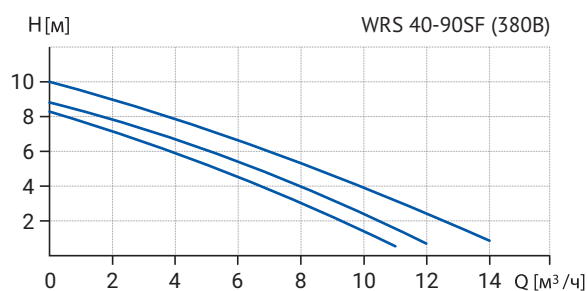
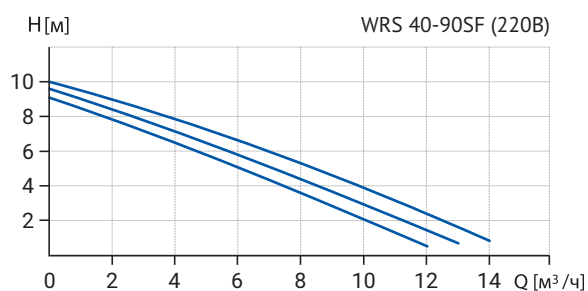
Габаритные и присоединительные размеры



Модель	L, мм	H, мм	B, мм	DN	D, мм	b, мм	k, мм	d, мм	Тип фланца
WRS 40-60F	250	270	167	40	145	88	110	18	DIN

WRS 40-90SF (220B), WRS 40-90SF (380B)

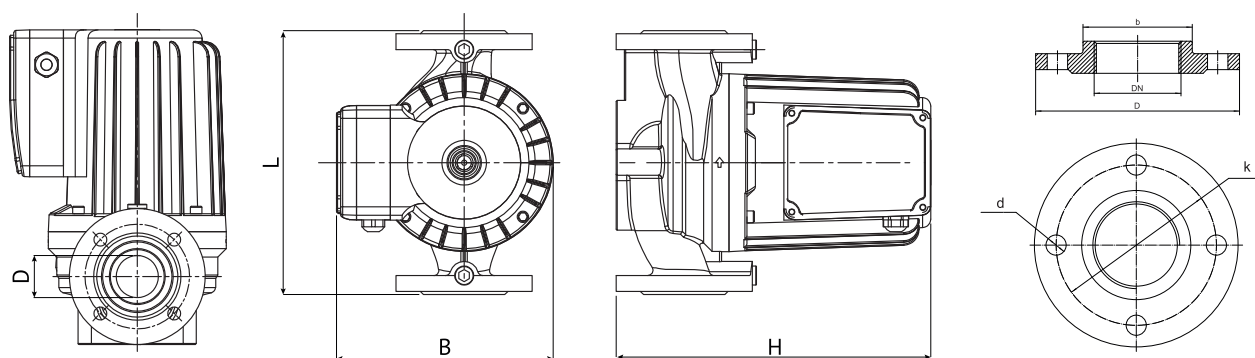
Гидравлические характеристики



Технические характеристики

Модель	Артикул	Кол-во скоростей	Мощность, Вт	Напряжение, В	Сила тока I, А	Напор, Н, м	Расход, Q, м³/ч	Монтажная длина, мм	Тепловая защита
WRS 40-90SF	17109998	3	570	220	2,6	10	14	250	есть
WRS 40-90SF	17109997	3	560	380	1,48	10	13,7	250	есть

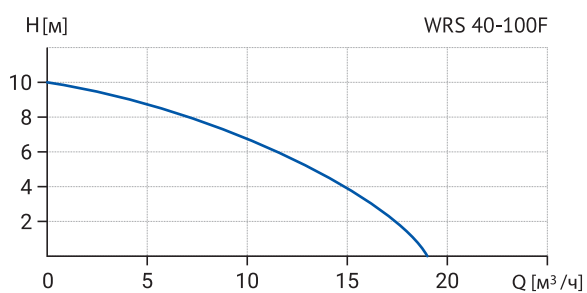
Габаритные и присоединительные размеры



Модель	L, мм	H, мм	B, мм	DN	D, мм	k, мм	d, мм	Тип фланца
WRS 40-90SF	250	329	250	40	150	110	19	DIN
WRS 40-90SF	250	299	250	40	150	110	19	DIN

WRS 40-100F (220В), WRS 40-100F (380В)

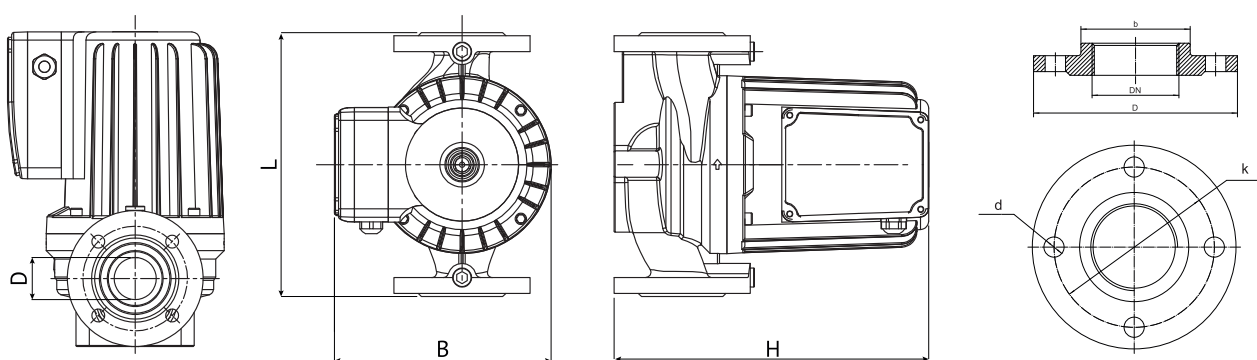
Гидравлические характеристики



Технические характеристики

Модель	Артикул	Кол-во скоростей	Масса, кг	Мощность, Вт	Напряжение, В	Сила тока I, А	Напор, Н, м	Расход, Q, м³/ч	Монтажная длина, мм	Тепловая защита
WRS 40-100F	17049989	1	21	550	220	3.3	10	18	250	нет
WRS 40-100F	17049987	1	21	550	380	1.6	10	18	250	нет

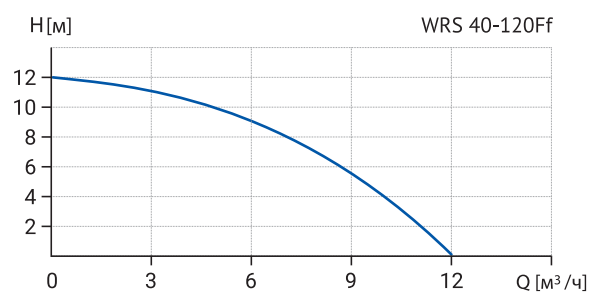
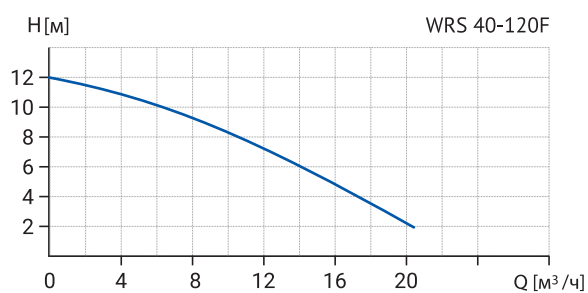
Габаритные и присоединительные размеры



Модель	L, мм	H, мм	B, мм	DN	D, мм	b, мм	k, мм	d, мм	Тип фланца
WRS 40-100F	250	291	195	40	145	88	110	18	DIN

WRS 40-120F (220B), WRS 40-120Ff (220B)

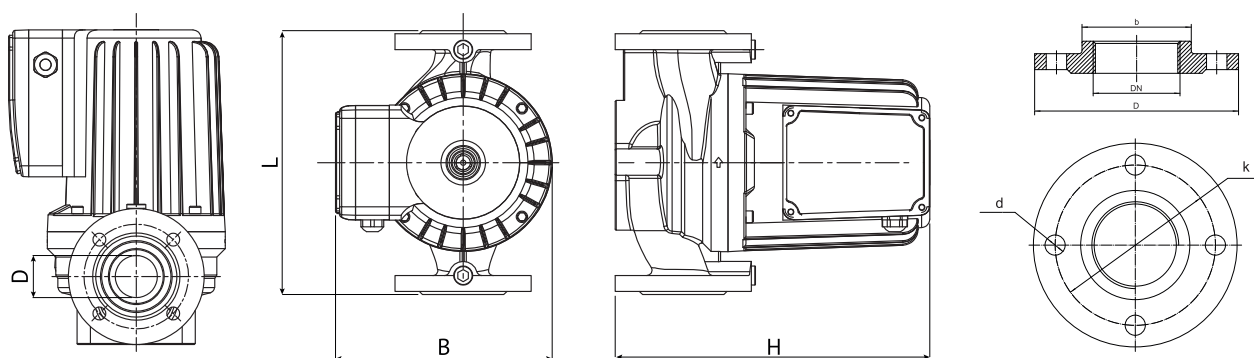
Гидравлические характеристики



Технические характеристики

Модель	Артикул	Кол-во скоростей	Масса, кг	Мощность, Вт	Напряжение, В	Сила тока I, А	Напор, Н, м	Расход, Q, м³/ч	Монтажная длина, мм	Тепловая защита
WRS 40-120F	17049988	1	24	750	220	3.5	12	20	250	нет
WRS 40-120Ff	17039989	1	13.5	550	220	2.5	12	12	220	есть

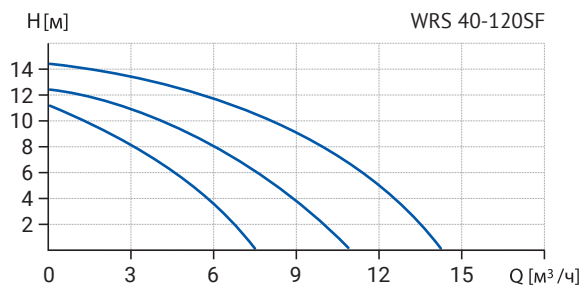
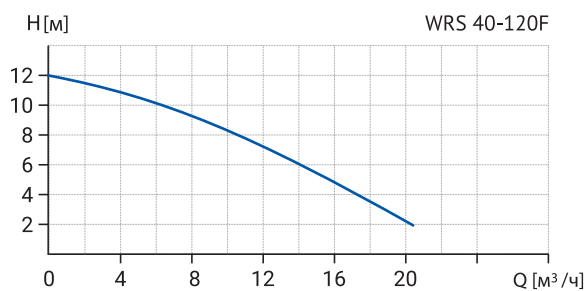
Габаритные и присоединительные размеры



Модель	L, мм	H, мм	B, мм	DN	D, мм	b, мм	k, мм	d, мм	Тип фланца
WRS 40-120F	250	291	195	40	145	88	110	18	DIN
WRS 40-120Ff	220	260	150	40	130	60	100	14	GB/T

WRS 40-120F (380B), WRS 40-120SF (380B)

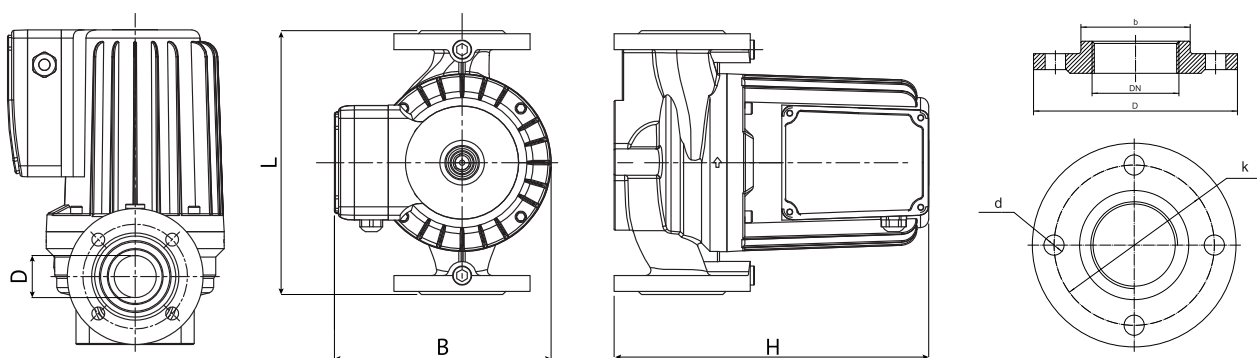
Гидравлические характеристики



Технические характеристики

Модель	Артикул	Кол-во скоростей	Масса, кг	Мощность, Вт	Напряжение, В	Сила тока I, А	Напор, Н, м	Расход, Q, м³/ч	Монтажная длина, мм	Тепловая защита
WRS 40-120F	17049997	1	24	750	380	1.9	12	20	250	нет
WRS 40-120SF	17059995	3	15.3	700	380	1.3	14	14	250	есть

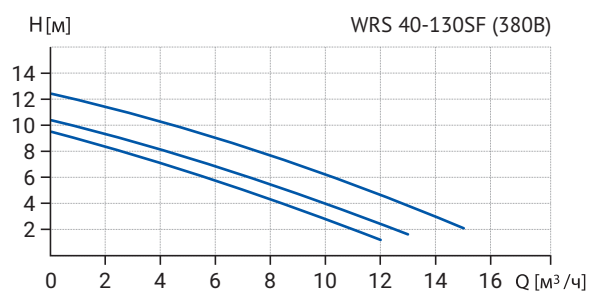
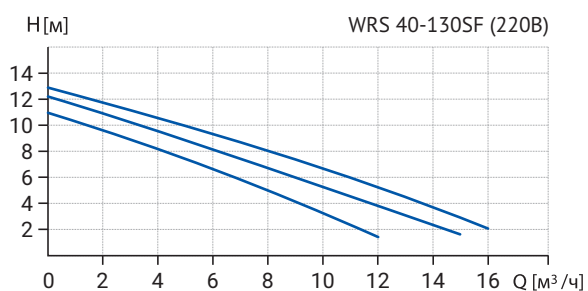
Габаритные и присоединительные размеры



Модель	L, мм	H, мм	B, мм	DN	D, мм	b, мм	k, мм	d, мм	Тип фланца
WRS 40-120F	250	291	195	40	145	88	110	18	DIN
WRS 40-120SF	250	297	234	40	145	88	110	18	DIN

WRS 40-130SF (220B), WRS 40-130SF (380B)

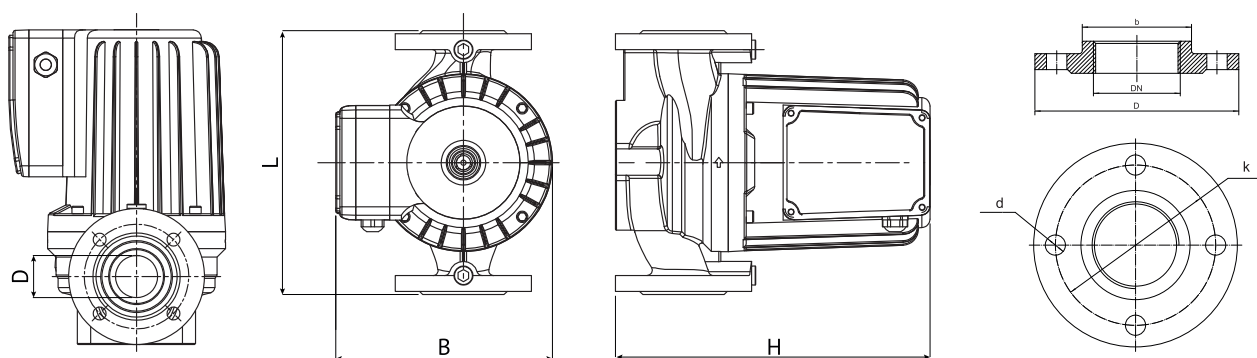
Гидравлические характеристики



Технические характеристики

Модель	Артикул	Кол-во скоростей	Мощность, Вт	Напряжение, В	Сила тока I, А	Напор, Н, м	Расход, Q, м³/ч	Монтажная длина, мм	Тепловая защита
WRS 40-130SF (220B)	17109996	3	830	220	3,78	12,8	15,8	250	есть
WRS 40-130SF (380B)	17109995	3	735	380	1,94	12,5	15,3	250	есть

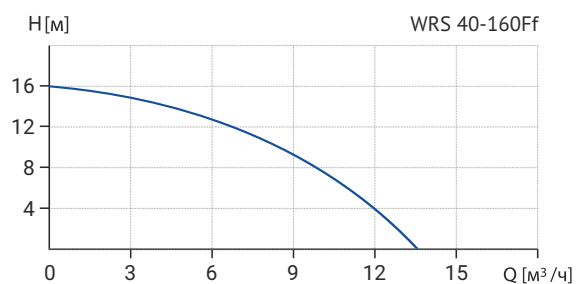
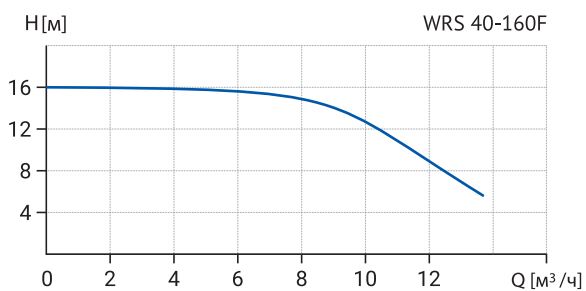
Габаритные и присоединительные размеры



Модель	L, мм	H, мм	B, мм	DN	D, мм	k, мм	d, мм	Тип фланца
WRS 40-130SF (220B)	250	329	250	40	150	110	19	DIN
WRS 40-130SF (380B)	250	299	250	40	150	110	19	DIN

WRS 40-160F (220B), WRS 40-160Ff (220B)

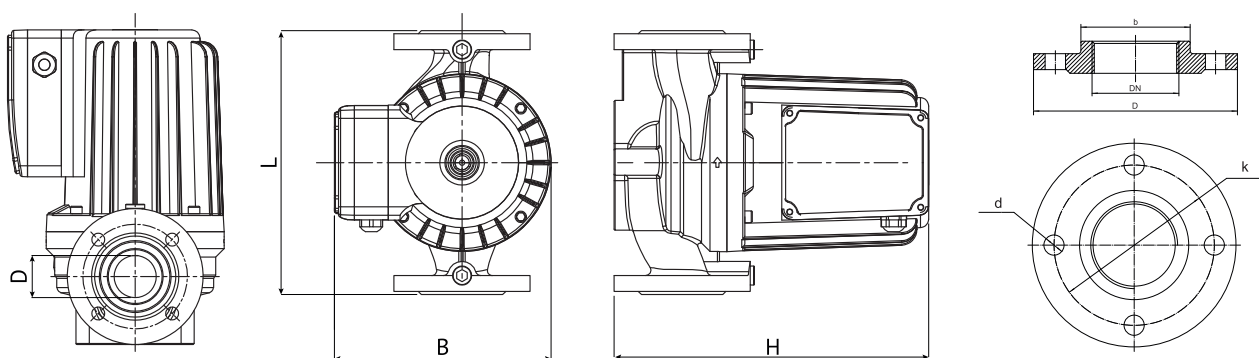
Гидравлические характеристики



Технические характеристики

Модель	Артикул	Кол-во скоростей	Масса, кг	Мощность, Вт	Напряжение, В	Сила тока I, А	Напор, Н, м	Расход, Q, м³/ч	Монтажная длина, мм	Тепловая защита
WRS 40-160F	17059996	1	17	1000	220	4.9	16	13.5	250	есть
WRS 40-160Ff	17039985	1	17.2	750	220	3.4	16	13	250	есть

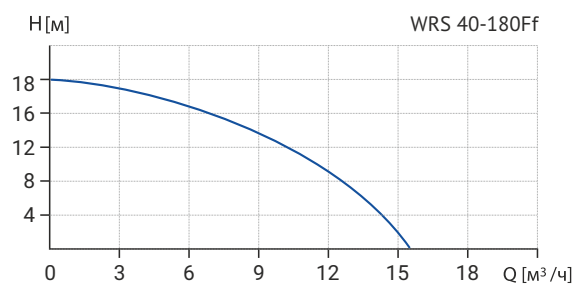
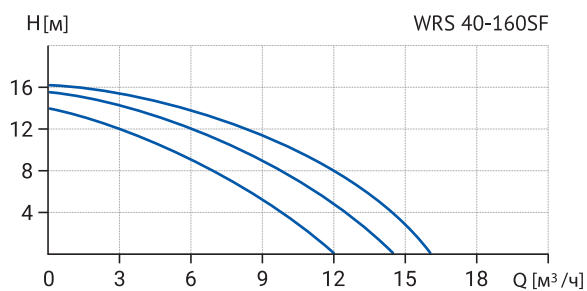
Габаритные и присоединительные размеры



Модель	L, мм	H, мм	B, мм	DN	D, мм	b, мм	k, мм	d, мм	Тип фланца
WRS 40-160F	250	297	234	40	145	88	110	18	DIN
WRS 40-160Ff	250	297	234	40	130	60	100	14	GB/T

WRS 40-160SF (380B), WRS 40-180Ff (220B)

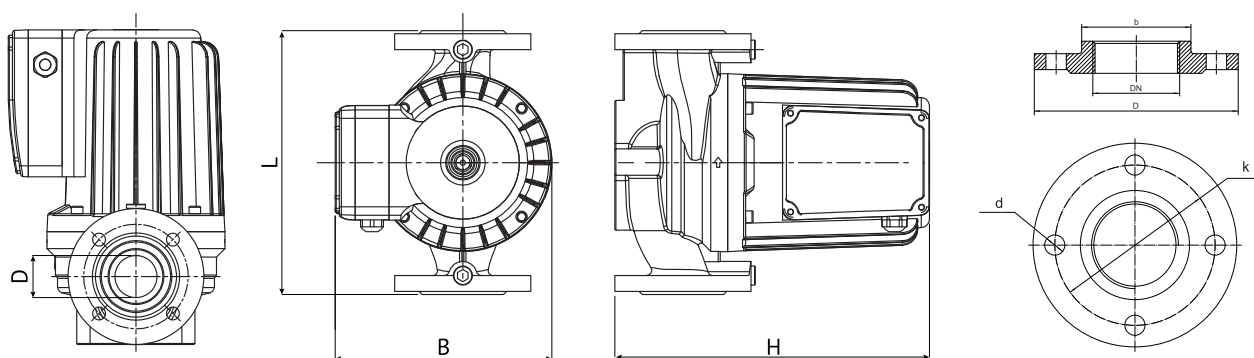
Гидравлические характеристики



Технические характеристики

Модель	Артикул	Кол-во скоростей	Масса, кг	Мощность, Вт	Напряжение, В	Сила тока I, А	Напор, Н, м	Расход, Q, м³/ч	Монтажная длина, мм	Тепловая защита
WRS 40-160SF	17059994	3	17	1000	380	1.6	16	17	250	есть
WRS 40-180Ff	17039984	1	19	1100	220	5	18	14.5	220	есть

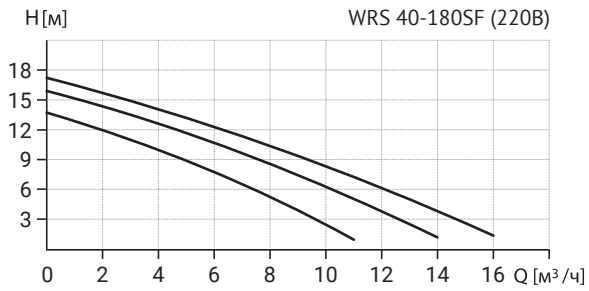
Габаритные и присоединительные размеры



Модель	L, мм	H, мм	B, мм	DN	D, мм	b, мм	k, мм	d, мм	Тип фланца
WRS 40-160SF	250	297	234	40	145	88	110	18	DIN
WRS 40-180Ff	220	260	150	40	130	60	100	14	GB/T

WRS 40-180SF (220B), WRS 40-180SF (380B)

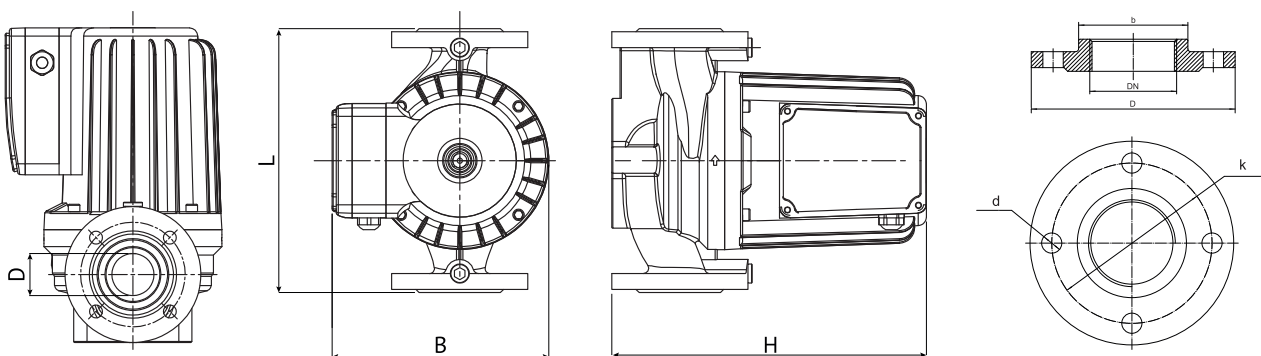
Гидравлические характеристики



Технические характеристики

Модель	Артикул	Кол-во скоростей	Мощность, Вт	Напряжение, В	Сила тока I, А	Напор, Н, м	Расход, Q, м³/ч	Монтажная длина, мм	Тепловая защита
WRS 40-180SF (220B)	17109994	3	1080	220	4,91	17,2	16,2	250	есть
WRS 40-180SF (380B)	17109993	3	1050	380	2,77	17,5	16,5	250	есть

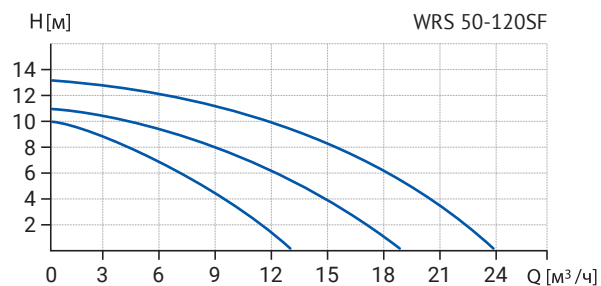
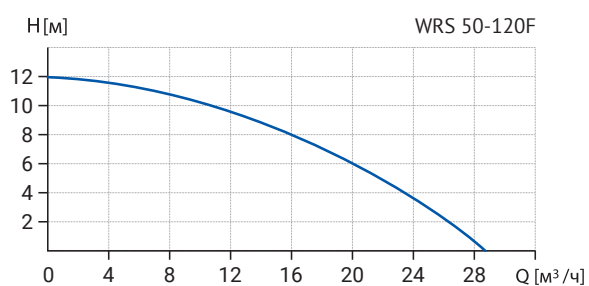
Габаритные и присоединительные размеры



Модель	L, мм	H, мм	B, мм	DN	D, мм	k, мм	d, мм	Тип фланца
WRS 40-180SF (220B)	250	299	250	40	150	110	19	DIN
WRS 40-180SF (380B)	250	299	250	40	150	110	19	DIN

WRS 50-120F (220B), WRS 50-120SF (380B)

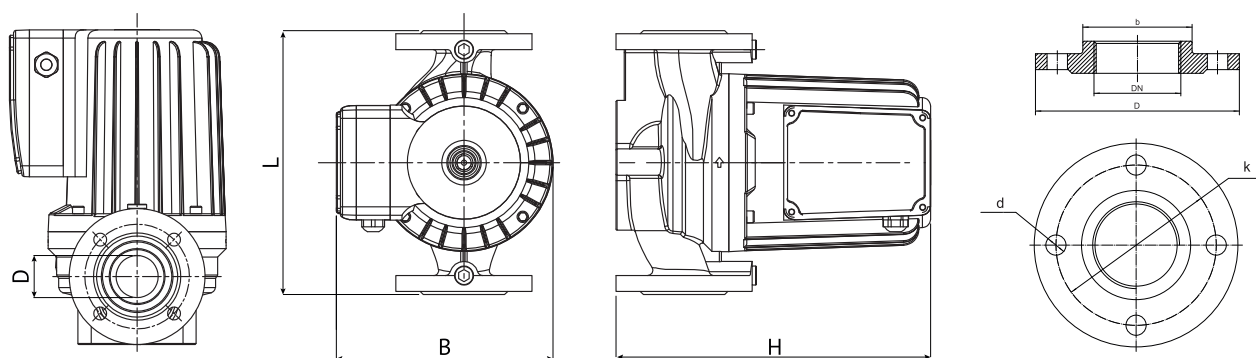
Гидравлические характеристики



Технические характеристики

Модель	Артикул	Кол-во скоростей	Масса, кг	Мощность, Вт	Напряжение, В	Сила тока I, А	Напор, Н, м	Расход, Q, м³/ч	Монтажная длина, мм	Тепловая защита
WRS 50-120F	17049985	1	25	1100	220	4.9	12	25	280	нет
WRS 50-120SF	17059991	3	17.5	1000	380	1.6	12	24	280	есть

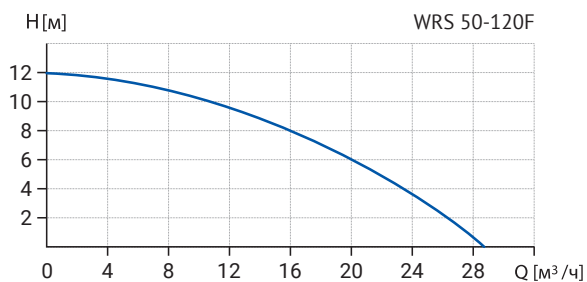
Габаритные и присоединительные размеры



Модель	L, мм	H, мм	B, мм	DN	D, мм	b, мм	k, мм	d, мм	Тип фланца
WRS 50-120F	280	308	202	50	160	102	125	18	DIN
WRS 50-120SF	280	304	242	50	160	102	125	18	DIN

WRS 50-120F (380В)

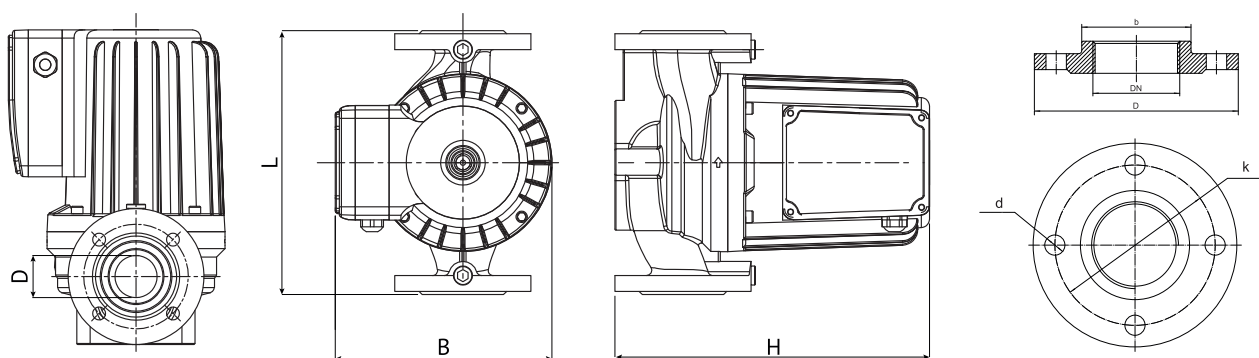
Гидравлические характеристики



Технические характеристики

Модель	Артикул	Кол-во скоростей	Масса, кг	Мощность, Вт	Напряжение, В	Сила тока I, А	Напор, Н, м	Расход, Q, м³/ч	Монтажная длина, мм	Тепловая защита
WRS 50-120F	17049996	1	25	1100	380	2.8	12	25	280	нет

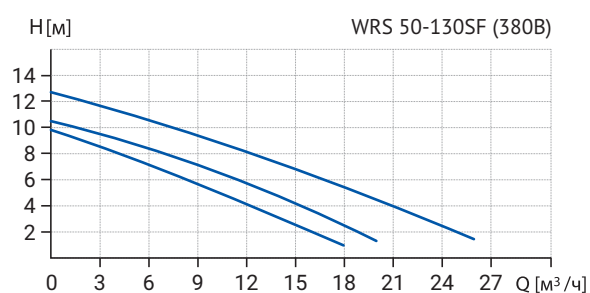
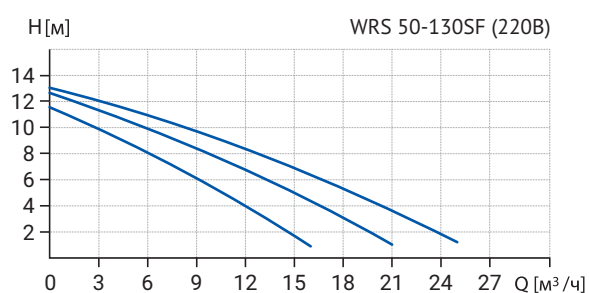
Габаритные и присоединительные размеры



Модель	L, мм	H, мм	B, мм	DN	D, мм	b, мм	k, мм	d, мм	Тип фланца
WRS 50-120F	280	308	202	50	160	102	125	18	DIN

WRS 50-130SF (220B), WRS 50-130SF (380B)

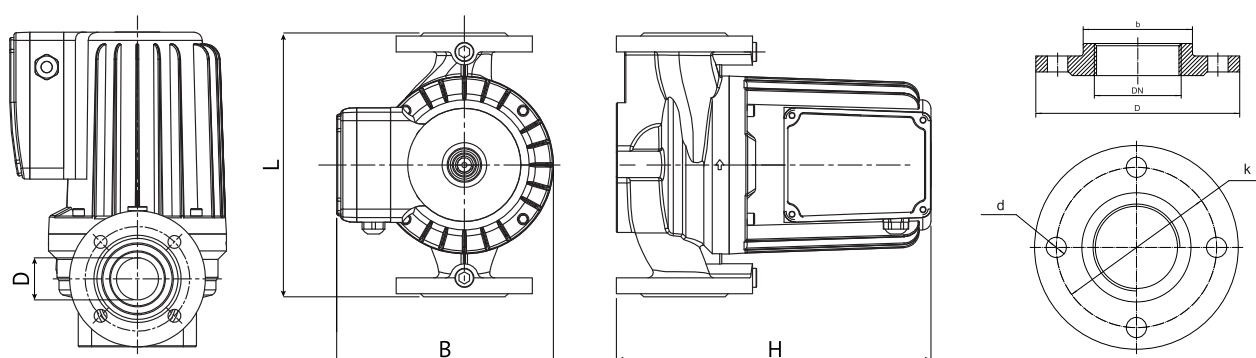
Гидравлические характеристики



Технические характеристики

Модель	Артикул	Кол-во скоростей	Мощность, Вт	Напряжение, В	Сила тока I, А	Напор, Н, м	Расход, Q, м³/ч	Монтажная длина, мм	Тепловая защита
WRS 50-130SF (220B)	17109992	3	1100	220	5	13	24,9	280	есть
WRS 50-130SF (380B)	17109991	3	1075	380	2,83	12,5	25,9	280	есть

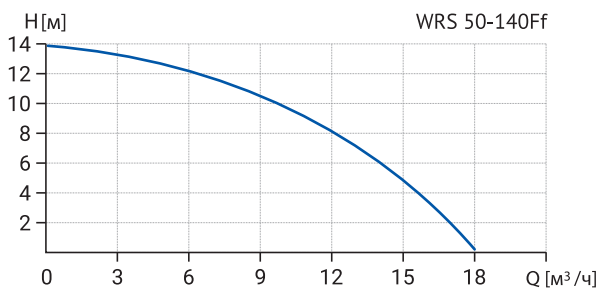
Габаритные и присоединительные размеры



Модель	L, мм	H, мм	B, мм	DN	D, мм	k, мм	d, мм	Тип фланца
WRS 50-130SF (220B)	280	337	252	50	165	125	19	DIN
WRS 50-130SF (380B)	280	337	252	50	165	125	19	DIN

WRS 50-140Ff (220B)

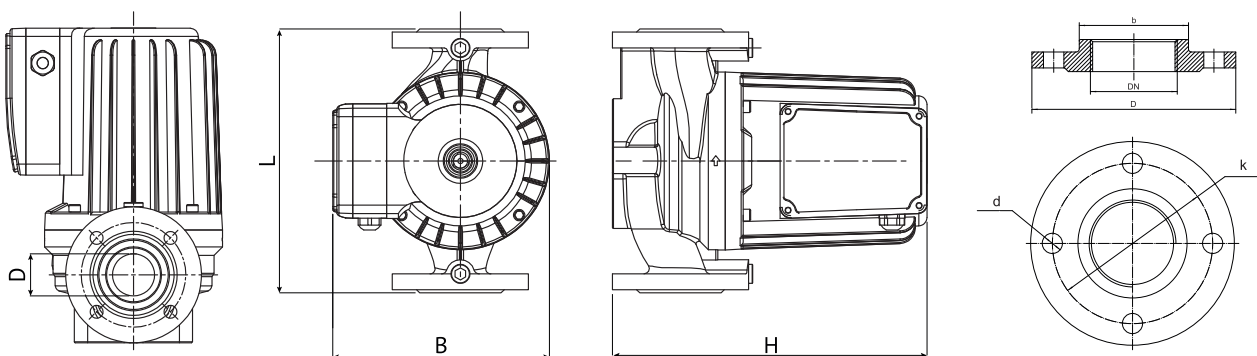
Гидравлические характеристики



Технические характеристики

Модель	Артикул	Кол-во скоростей	Масса, кг	Мощность, Вт	Напряжение, В	Сила тока I, А	Напор, Н, м	Расход, Q, м³/ч	Монтажная длина, мм	Тепловая защита
WRS 50-140Ff	17039988	1	20	1100	220	5	14	25.5	280	есть

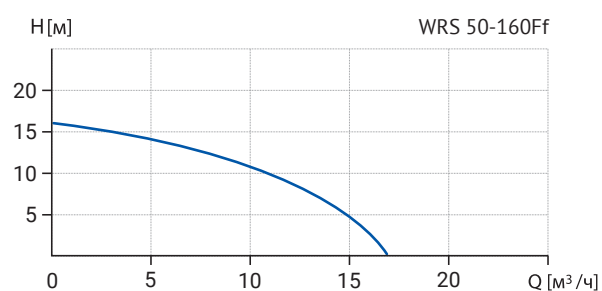
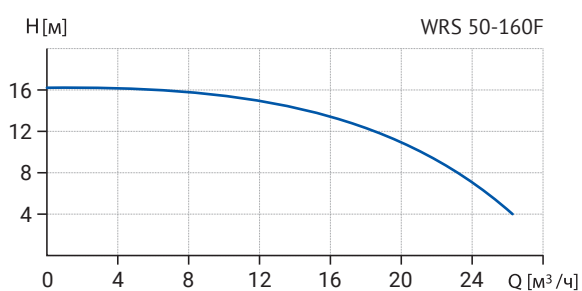
Габаритные и присоединительные размеры



Модель	L, мм	H, мм	B, мм	DN	D, мм	b, мм	k, мм	d, мм	Тип фланца
WRS 50-140Ff	280	315	220	50	140	75	110	14	GB/T

WRS 50-160F (220B), WRS 50-160Ff (220B)

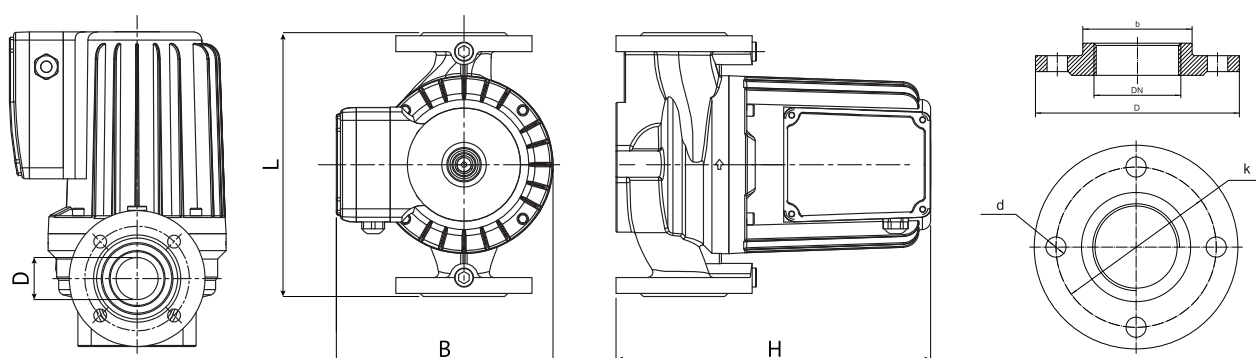
Гидравлические характеристики



Технические характеристики

Модель	Артикул	Кол-во скоростей	Масса, кг	Мощность, Вт	Напряжение, В	Сила тока I, А	Напор, Н, м	Расход, Q, м³/ч	Монтажная длина, мм	Тепловая защита
WRS 50-160F	17059993	1	19.5	1300	220	5.8	16	26	280	есть
WRS 50-160Ff	17059983	1	21.4	1500	220	6.8	16	17	280	есть

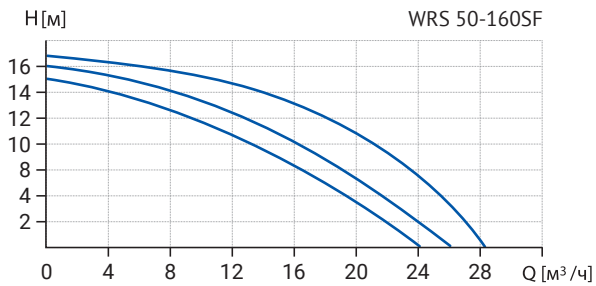
Габаритные и присоединительные размеры



Модель	L, мм	H, мм	B, мм	DN	D, мм	b, мм	k, мм	d, мм	Тип фланца
WRS 50-160F	280	329	242	50	160	102	125	18	DIN
WRS 50-160Ff	280	315	220	50	140	75	110	14	GB/T

WRS 50-160SF (380B)

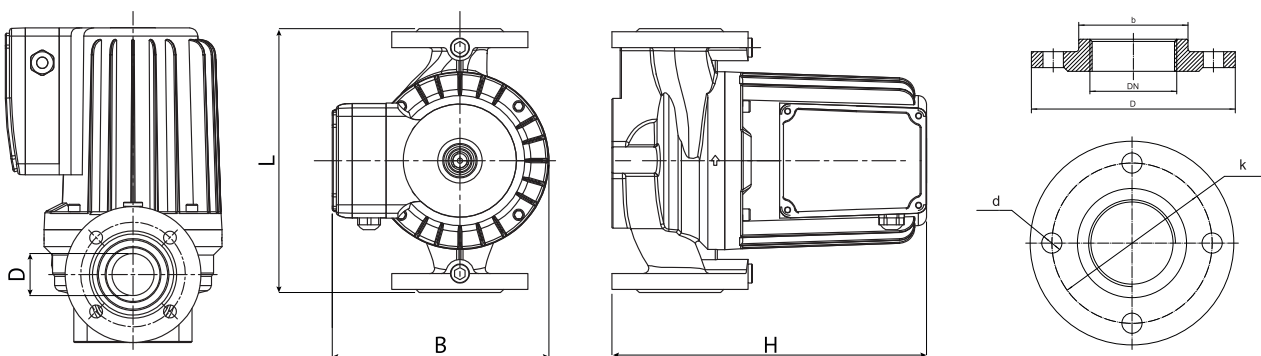
Гидравлические характеристики



Технические характеристики

Модель	Артикул	Кол-во скоростей	Масса, кг	Мощность, Вт	Напряжение, В	Сила тока I, А	Напор, Н, м	Расход, Q, м³/ч	Монтажная длина, мм	Тепловая защита
WRS 50-160SF	17059990	3	19.5	1300	380	2.6	16	30	280	есть

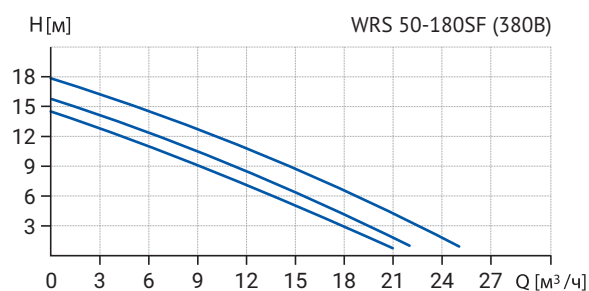
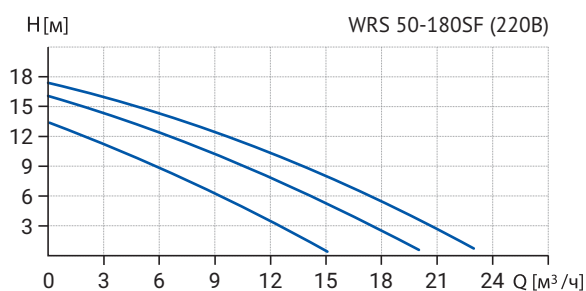
Габаритные и присоединительные размеры



Модель	L, мм	H, мм	B, мм	DN	D, мм	b, мм	k, мм	d, мм	Тип фланца
WRS 50-160SF	280	329	242	50	160	102	125	18	DIN

WRS 50-180SF (220B), WRS 50-180SF (380B)

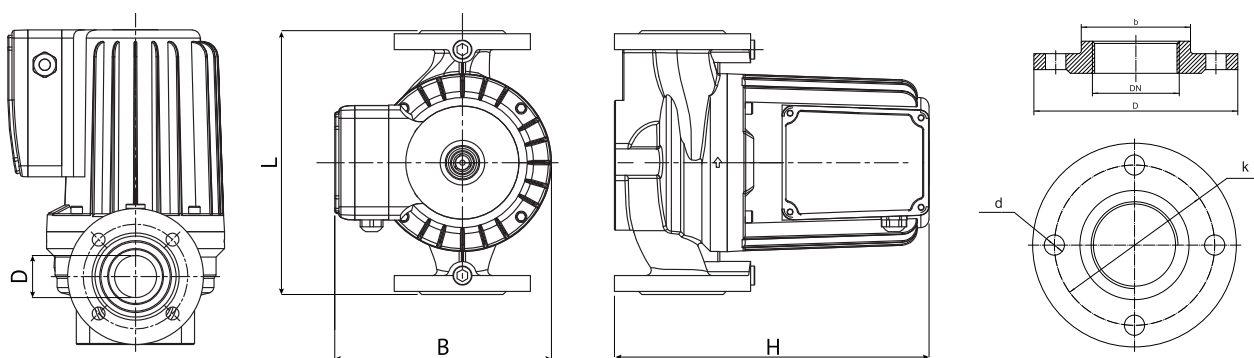
Гидравлические характеристики



Технические характеристики

Модель	Артикул	Кол-во скоростей	Мощность, Вт	Напряжение, В	Сила тока I, А	Напор, Н, м	Расход, Q, м³/ч	Монтажная длина, мм	Тепловая защита
WRS 50-180SF (220B)	17109990	3	1450	220	6,6	17,4	23,2	280	есть
WRS 50-180SF (380B)	17109989	3	1350	380	3,56	17,9	24,7	280	есть

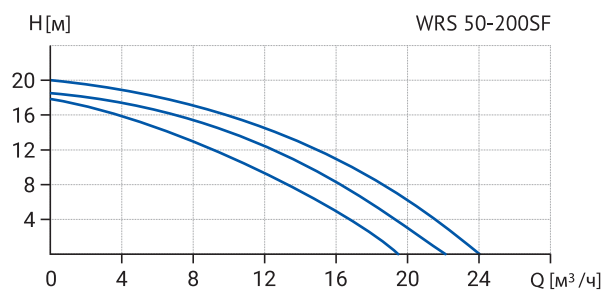
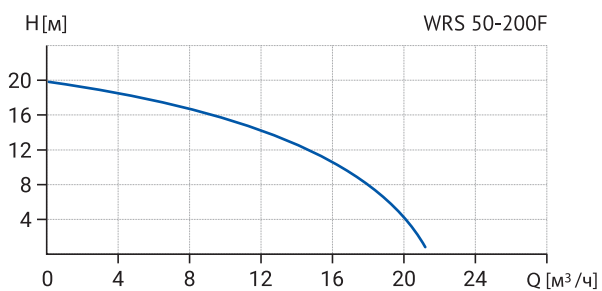
Габаритные и присоединительные размеры



Модель	L, мм	H, мм	B, мм	DN	D, мм	k, мм	d, мм	Тип фланца
WRS 50-180SF (220B)	280	337	255	50	165	125	19	DIN
WRS 50-180SF (380B)	280	337	255	50	165	125	19	DIN

WRS 50-200F (220B), WRS 50-200SF (380B)

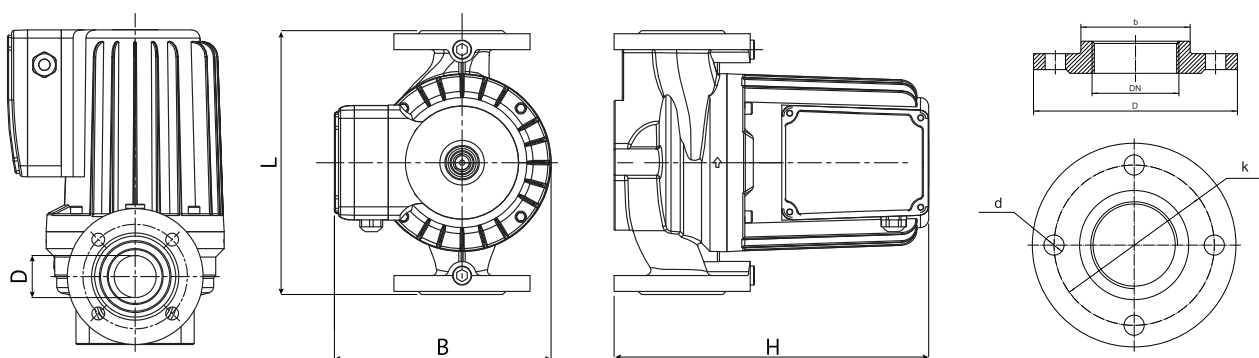
Гидравлические характеристики



Технические характеристики

Модель	Артикул	Кол-во скоростей	Масса, кг	Мощность, Вт	Напряжение, В	Сила тока I, А	Напор, Н, м	Расход, Q, м³/ч	Монтажная длина, мм	Тепловая защита
WRS 50-200F	17059992	1	20	1300	220	5.8	20	26	280	есть
WRS 50-200SF	17059989	3	20	1300	380	2.6	20	24	280	есть

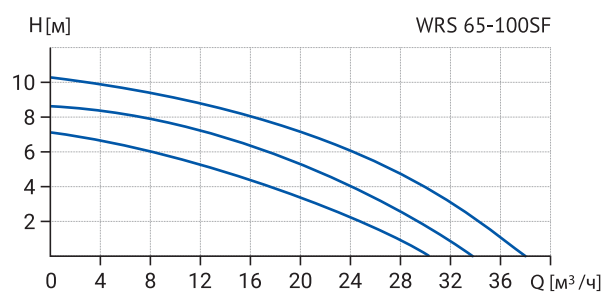
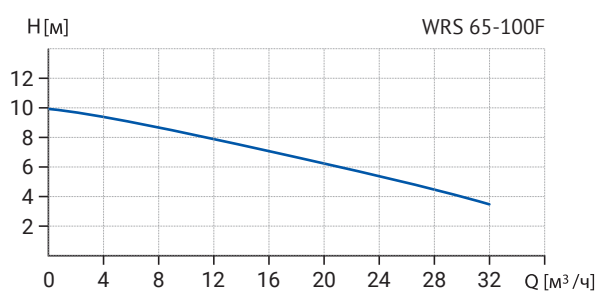
Габаритные и присоединительные размеры



Модель	L, мм	H, мм	B, мм	DN	D, мм	b, мм	k, мм	d, мм	Тип фланца
WRS 50-200F	280	329	242	50	160	102	125	18	DIN
WRS 50-200SF	280	329	242	50	160	102	125	18	DIN

WRS 65-100F (220B), WRS 65-100SF (380B)

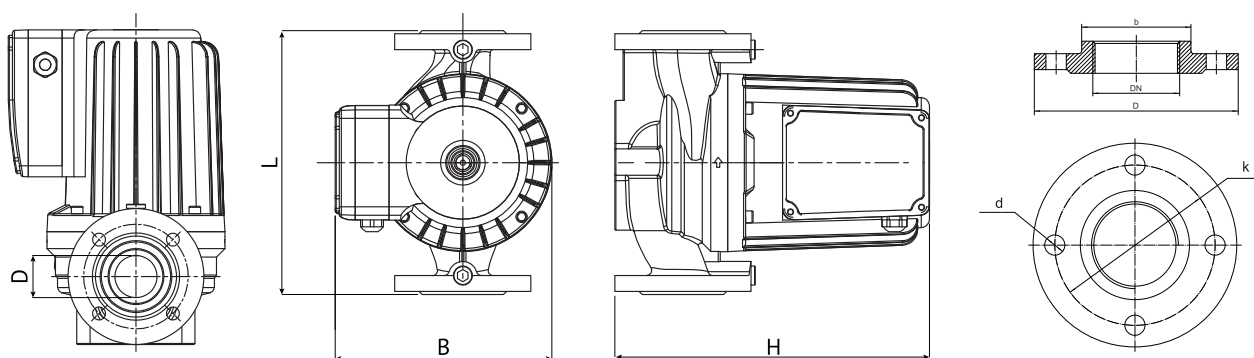
Гидравлические характеристики



Технические характеристики

Модель	Артикул	Кол-во скоростей	Масса, кг	Мощность, Вт	Напряжение, В	Сила тока I, А	Напор, Н, м	Расход, Q, м³/ч	Монтажная длина, мм	Тепловая защита
WRS 65-100F	17059988	1	19.7	1000	220	4.9	10	32	340	есть
WRS 65-100SF	17059986	3	19.7	1000	380	1.6	10	38	340	есть

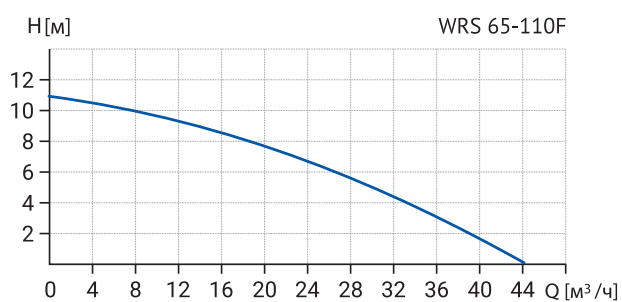
Габаритные и присоединительные размеры



Модель	L, мм	H, мм	B, мм	DN	D, мм	b, мм	k, мм	d, мм	Тип фланца
WRS 65-100F	340	310	247	65	180	122	145	18	DIN
WRS 65-100SF	340	310	247	65	180	122	145	18	DIN

WRS 65-110F (380В)

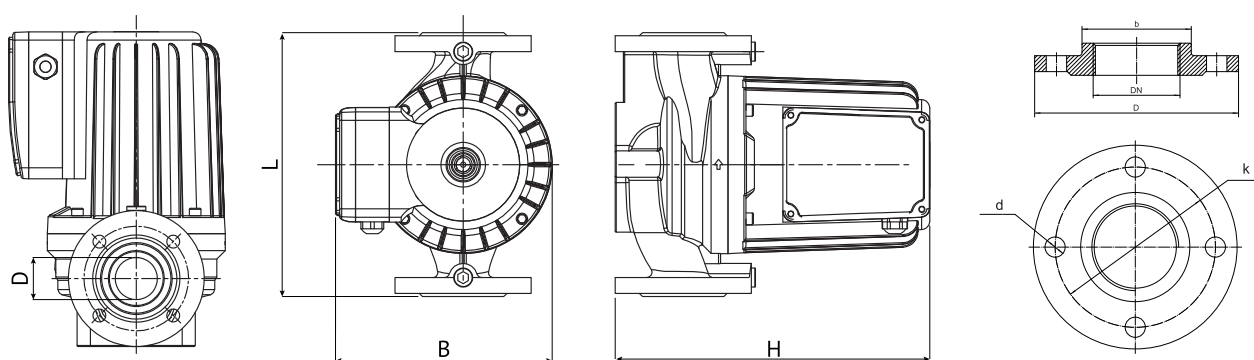
Гидравлические характеристики



Технические характеристики

Модель	Артикул	Кол-во скоростей	Масса, кг	Мощность, Вт	Напряжение, В	Сила тока I, А	Напор, Н, м	Расход, Q, м³/ч	Монтажная длина, мм	Тепловая защита
WRS 65-110F	17049983	1	33	1500	380	2.8	11	32	340	нет

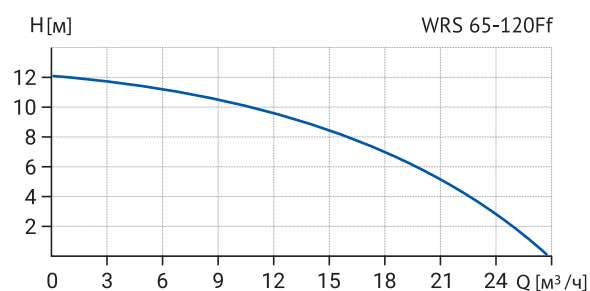
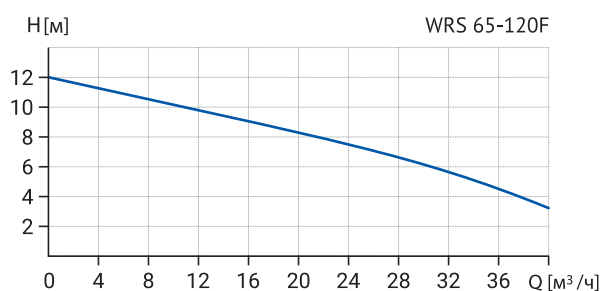
Габаритные и присоединительные размеры



Модель	L, мм	H, мм	B, мм	DN	D, мм	b, мм	k, мм	d, мм	Тип фланца
WRS 65-110F	340	330	225	65	180	122	145	18	DIN

WRS 65-120F (220B), WRS 65-120Ff (220B)

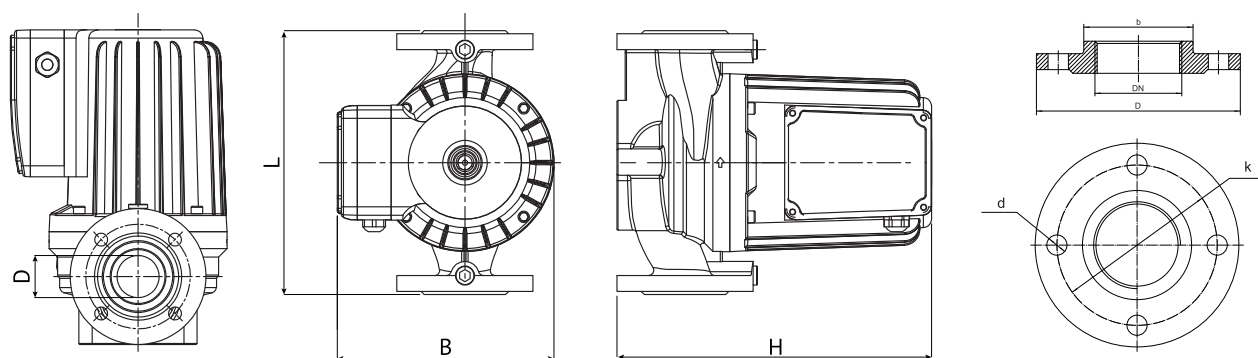
Гидравлические характеристики



Технические характеристики

Модель	Артикул	Кол-во скоростей	Масса, кг	Мощность, Вт	Напряжение, В	Сила тока I, А	Напор, Н, м	Расход, Q, м³/ч	Монтажная длина, мм	Тепловая защита
WRS 65-120F	17059987	1	21.5	1300	220	5.8	12	40	340	есть
WRS 65-120Ff	17039987	1	22.5	1500	220	6.8	12	27	300	есть

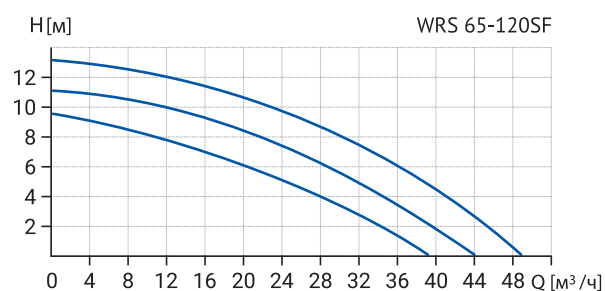
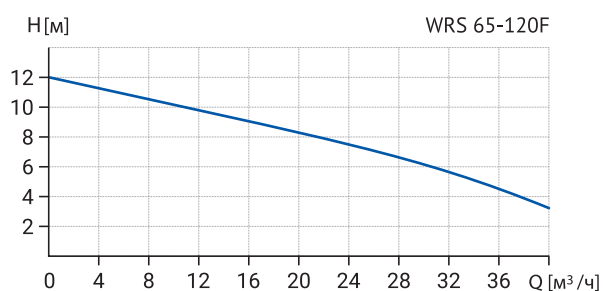
Габаритные и присоединительные размеры



Модель	L, мм	H, мм	B, мм	DN	D, мм	b, мм	k, мм	d, мм	Тип фланца
WRS 65-120F	340	335	247	65	180	122	145	18	DIN
WRS 65-120Ff	300	330	225	65	160	91	130	15	GB/T

WRS 65-120F (380B), WRS 65-120SF (380B)

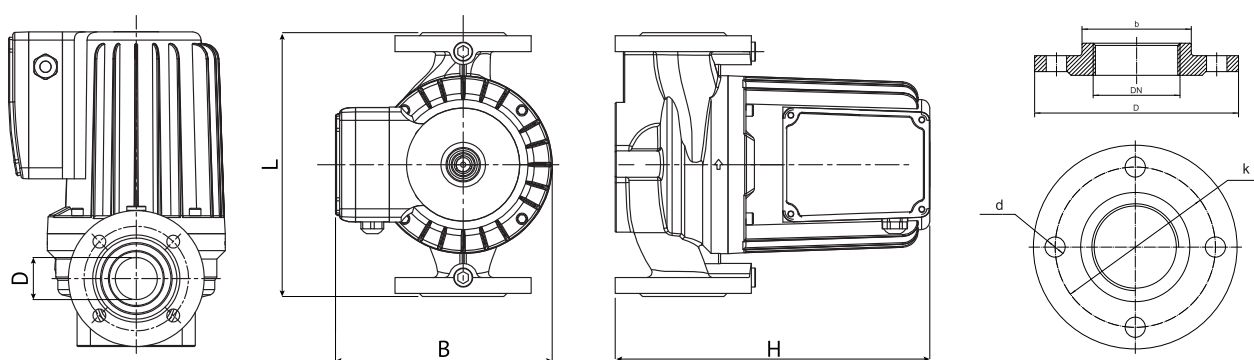
Гидравлические характеристики



Технические характеристики

Модель	Артикул	Кол-во скоростей	Масса, кг	Мощность, Вт	Напряжение, В	Сила тока I, А	Напор, Н, м	Расход, Q, м³/ч	Монтажная длина, мм	Тепловая защита
WRS 65-120F	17049995	1	21.5	1500	380	2.8	11	40	340	нет
WRS 65-120SF	17059985	3	21.5	1500	380	2.6	13	48	340	есть

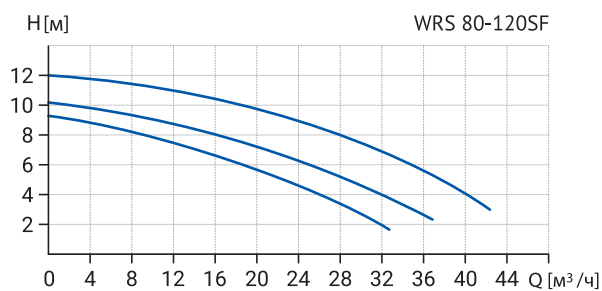
Габаритные и присоединительные размеры



Модель	L, мм	H, мм	B, мм	DN	D, мм	b, мм	k, мм	d, мм	Тип фланца
WRS 65-120F	340	330	225	65	180	122	145	18	DIN
WRS 65-120SF	340	335	247	65	180	122	145	18	DIN

WRS 80-120SF (380B)

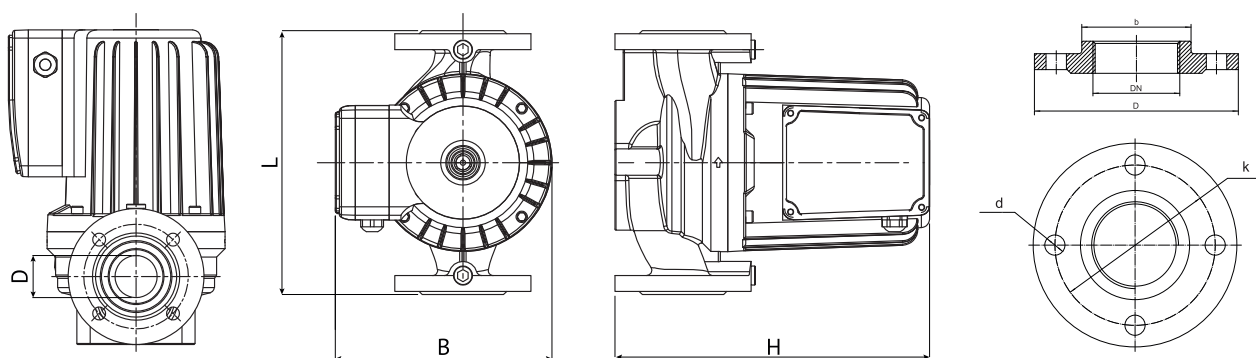
Гидравлические характеристики



Технические характеристики

Модель	Артикул	Кол-во скоростей	Масса, кг	Мощность, Вт	Напряжение, В	Сила тока I, А	Напор, Н, м	Расход, Q, м³/ч	Монтажная длина, мм	Тепловая защита
WRS 80-120SF	17059984	3	25	1300	380	2.6	12	43	360	есть

Габаритные и присоединительные размеры



Модель	L, мм	H, мм	B, мм	DN	D, мм	b, мм	k, мм	d, мм	Тип фланца
WRS 80-120SF	360	345	247	80	200	-	160	18	DIN

ЭНЕРГОЭФФЕКТИВНЫЕ ЦИРКУЛЯЦИОННЫЕ НАСОСЫ СЕРИИ WRE

Общее описание

Циркуляционные насосы с частотным управлением бытовой и промышленной серии.

- исполнение насоса с «мокрым ротором», ротор двигателя в процессе работы омывается перекачиваемой жидкостью.
- насос оснащен двигателем с постоянными магнитами и встроенным интеллектуальным преобразователем частоты, обеспечивающим согласование производительности насоса с фактической потребностью системы.
- на цифровой панели управления отображается текущая потребляемая насосом мощность в Вт, текущий режим работы (пропорциональное давление, постоянное давление, фиксированная скорость), а также индикация режима «Automatic» и «ночного режима».
- насос обладает низким уровнем шума и высоким классом энергоэффективности.

Область применения

Циркуляционные насосы серии WRE предназначены для обеспечения принудительной циркуляции теплоносителя в системах радиаторного отопления и системах отопления типа «теплый пол».

Внимание!

Для использования в системах горячего, холодного и питьевого водоснабжения рекомендуем применять насосы модели WRE-N (корпус выполнен из нержавеющей стали).

ЭНЕРГОЭФФЕКТИВНЫЕ ЦИРКУЛЯЦИОННЫЕ НАСОСЫ СЕРИИ WRE (РЕЗЬБОВЫЕ)

Расшифровка обозначения насоса

Пример обозначения:

	WRE	25	60	180	N
Серия насоса					
Стандартный присоединительный размер, мм					
Максимальный напор, дм					
Монтажная длина, мм					
Нержавеющая сталь					

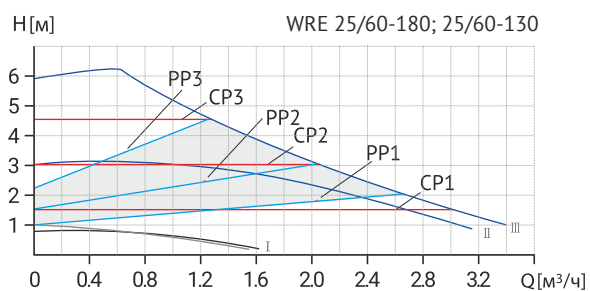
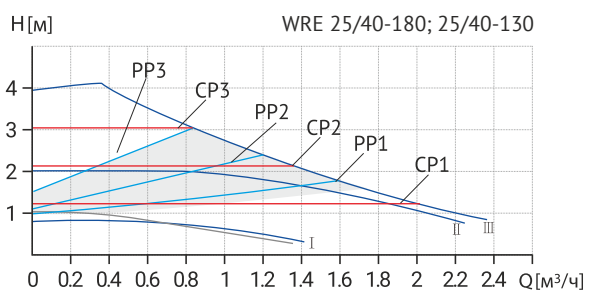


Условия эксплуатации

Число режимов работы:	11 (3 скорости, 3 режима постоянного давления, 3 режима пропорционального давления, режим «Automatic», «ночной режим»)
Напряжение питания	230 В, 50 Гц
Максимальная потребляемая мощность:	
WRE 25/40, WRE 32/40	22 Вт
WRE 25/60, WRE 32/60	30 Вт
WRE 32/60 N	45 Вт
Минимальная потребляемая мощность	5 Вт
Максимальное рабочее давление в системе	10 бар
Минимальное давление на входе в насос:	
при 85°C	не менее 0,05 бар;
при 95°C	не менее 0,3 бар;
при 110°C	не менее 1,0 бар.
Температура теплоносителя	-10°C ~ +110°C
Температура теплоносителя WRE 32/60 N	+2°C ~ +110°C
Температура окружающего воздуха	0°C ~ +40°C
Класс IP	IP42
Класс энергоэффективности	A

WRE 25/40, WRE 25/60

Гидравлические характеристики

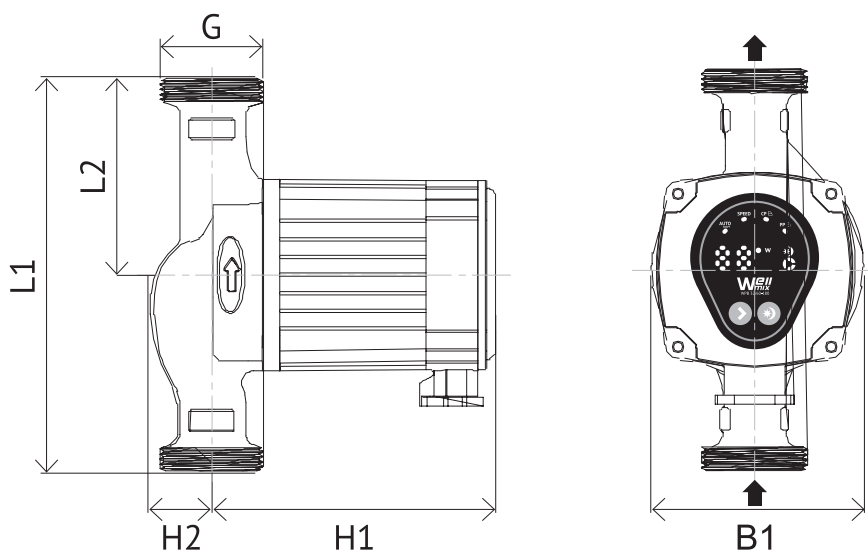


Режимы: CP - постоянное давление, CS - Постоянная скорость, PP - пропорциональное давление

Технические характеристики

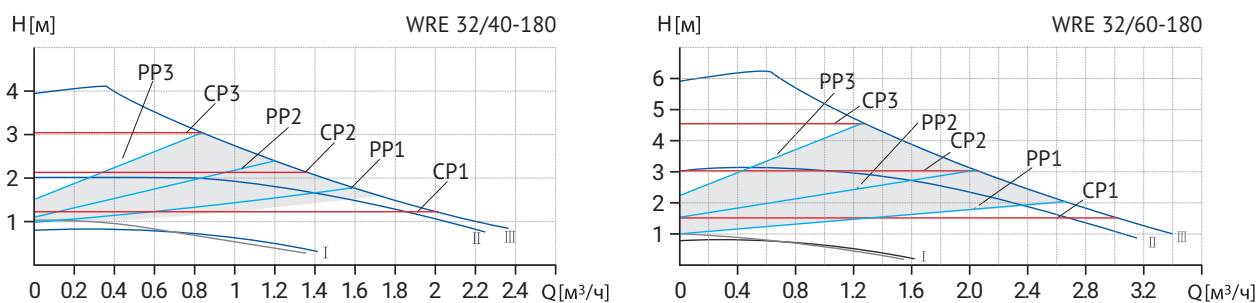
Модель	Артикул	Мощность, Вт	Напряжение, В	Ток, А	G, дюйм	L1, мм	L2, мм	H1, мм	H2, мм	B1, мм
WRE 25-40 130	16039995	22	220	0,1	1 1/2"	130	65	130	28	95
WRE 25-40 180	16039999	22	220	0,1	1 1/2"	180	90	130	28	95
WRE 25-60 130	16039994	45	220	0,2	1 1/2"	130	65	130	28	95
WRE 25-60 180	16039998	45	220	0,2	1 1/2"	180	90	130	28	95

Габаритные и присоединительные размеры



WRE 32/40-180, WRE 32/60-180

Гидравлические характеристики

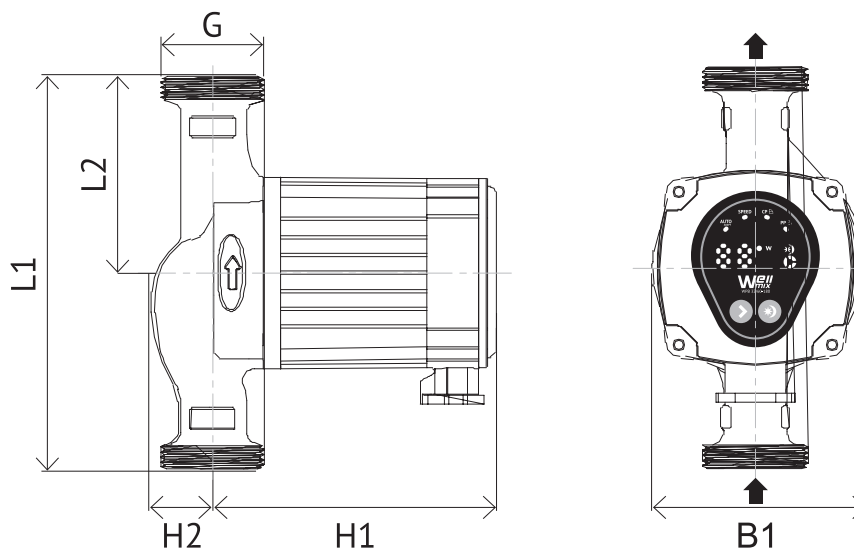


Режимы: CP - постоянное давление, CS - Постоянная скорость, PP - пропорциональное давление

Технические характеристики

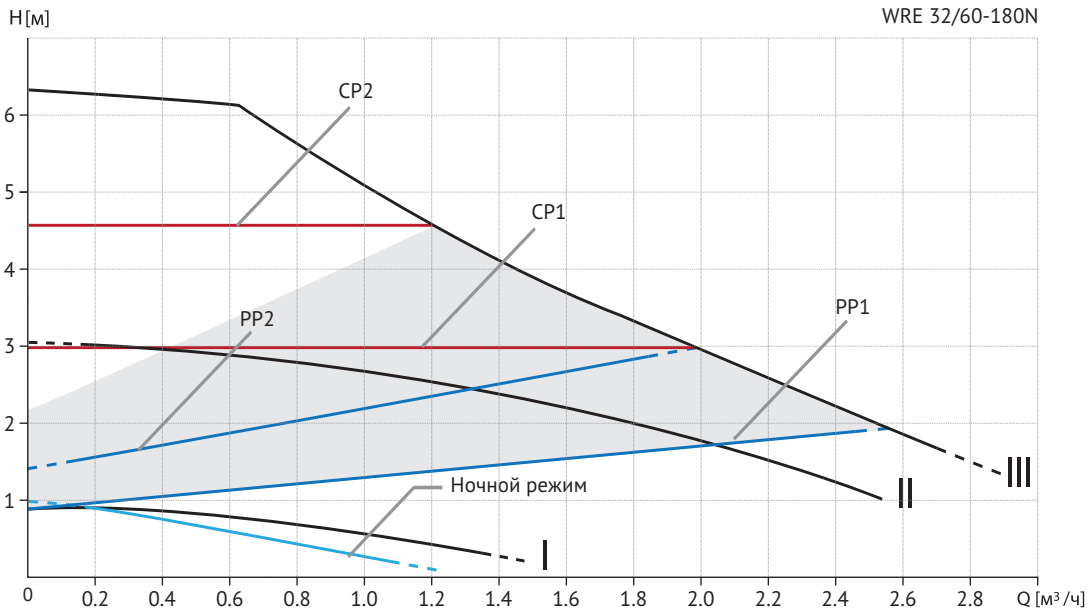
Модель	Артикул	Мощность, Вт	Напряжение, В	Ток, А	G, дюйм	L1, мм	L2, мм	H1, мм	H2, мм	B1, мм
WRE 32/40-180	16039997	22	220	0.1	2"	180	90	130	28	95
WRE 32/60-180	16039996	45	220	0.2	2"	180	90	130	28	95

Габаритные и присоединительные размеры



WRE 32/60-180N

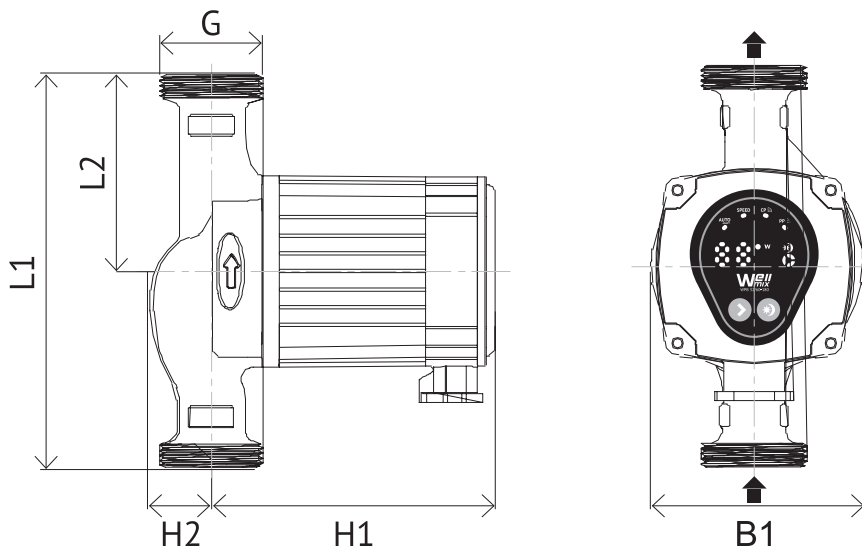
Гидравлические характеристики



Технические характеристики

Модель	Артикул	Мощность, Вт	Напряжение, В	Ток, А	G, дюйм	L1, мм	L2, мм	H1, мм	H2, мм	B1, мм
WRE 32/60-180N	16049999	45	220	0.3	2"	180	90	165	26.5	95

Габаритные и присоединительные размеры





ЭНЕРГОЭФФЕКТИВНЫЕ ЦИРКУЛЯЦИОННЫЕ НАСОСЫ СЕРИИ WRE (ФЛАНЦЕВЫЕ)

Расшифровка обозначения насоса

Пример обозначения:

	WRE	40	100	F
Серия насоса				
Стандартный присоединительный размер, мм				
Максимальный напор, дм				
Фланцевое подключение				



Область применения

Циркуляционные насосы серии WRE предназначены для обеспечения принудительной циркуляции жидкости:

- в системах отопления с переменным расходом;
- в системах отопления с переменной температурой;
- в системах отопления с «ночным» режимом;
- в системах рециркуляции горячей воды;
- в промышленных системах с циркуляцией теплоносителя.

Условия эксплуатации

Максимальное рабочее давление в системе	10 бар
Температура теплоносителя	+2 °C ~+ 110 °C
Температура окружающей среды	0 °C ~+ 40 °C
Максимальная влажность	95%
Класс защиты	IP 42

Рабочие жидкости

Перекачиваемая жидкость должна быть чистой, неагрессивной и невзрывоопасной, без содержания частиц, волокон или минеральных масел.

Насосное оборудование нельзя использовать для перекачки легковоспламеняющихся жидкостей.

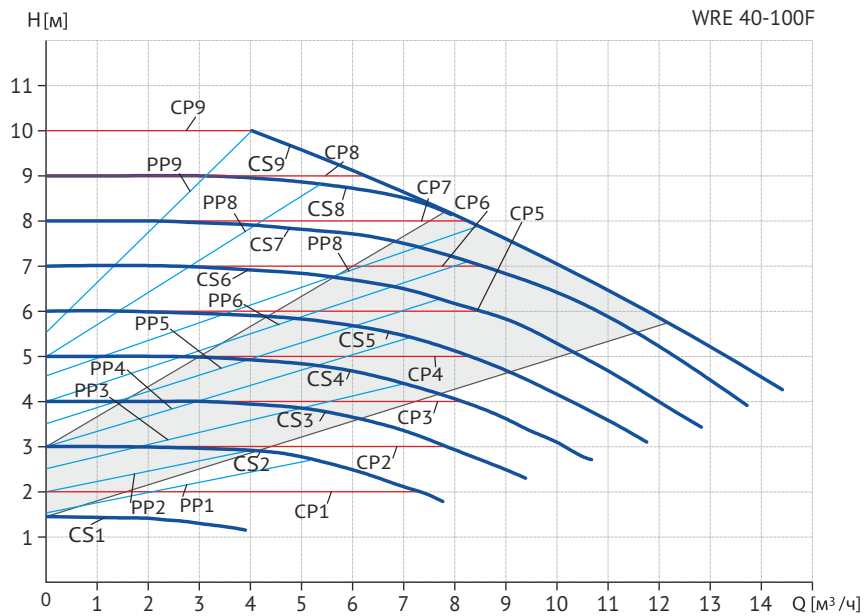
При перекачивании жидкостей с относительно высокой вязкостью производительность насосов снижается, это нужно учитывать при подбора насоса.

Минимальный подпор на входе в насос:

Температура жидкости	Минимальное давление
≤ +85 °C	0.005 МПа
≤ +90 °C	0.028 МПа
≤ +110 °C	0.100 МПа

WRE 40-100F

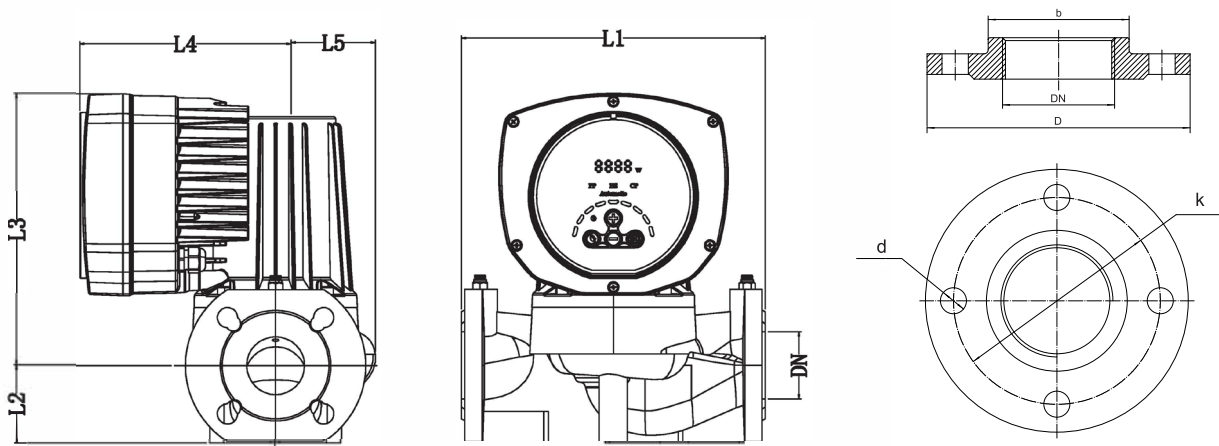
Гидравлические характеристики



Режимы: CP - постоянное давление, CS - Постоянная скорость, PP - пропорциональное давление

Технические характеристики

Модель	Артикул	Мощность, Вт	Напряжение, В	Сила тока I, А	Напор, H, м	Расход, Q, м³/ч	Монтажная длина, мм	Масса, кг
WRE 40-100F	16049998	345	220	1.8	10	14	220	26.5

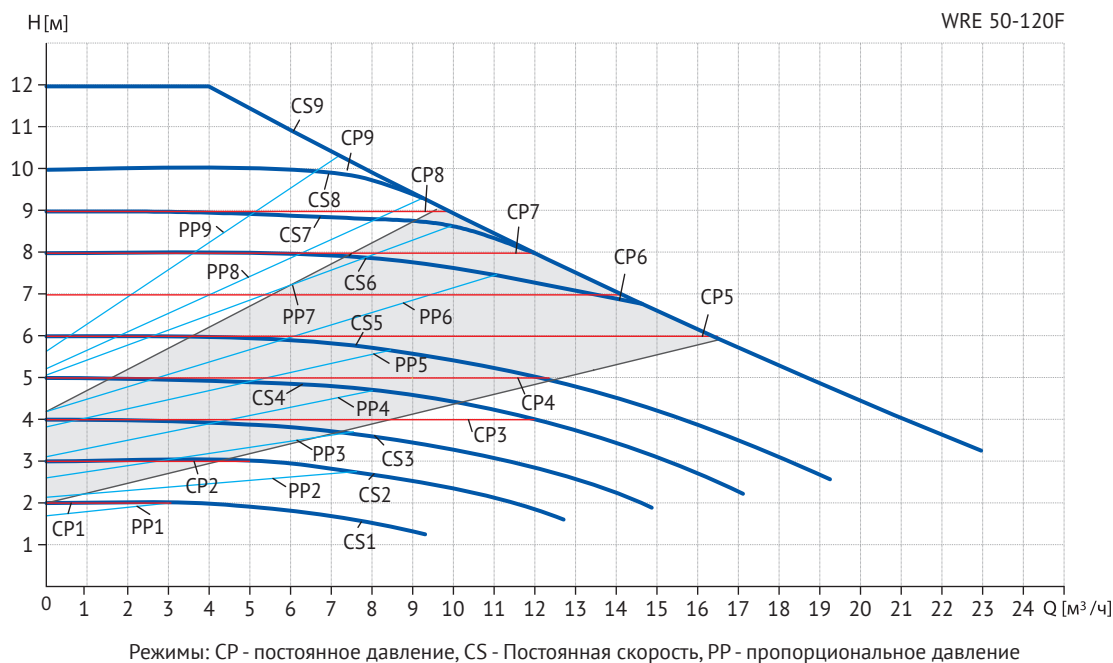


Габаритные и присоединительные размеры

Модель	L1, мм	L2, мм	L3, мм	L4, мм	L5, мм	DN	D, мм	b, мм	k, мм	d, мм	Тип фланца
WRE 40-100F	220	65	248	180	77	40	145	88	110	18	DIN

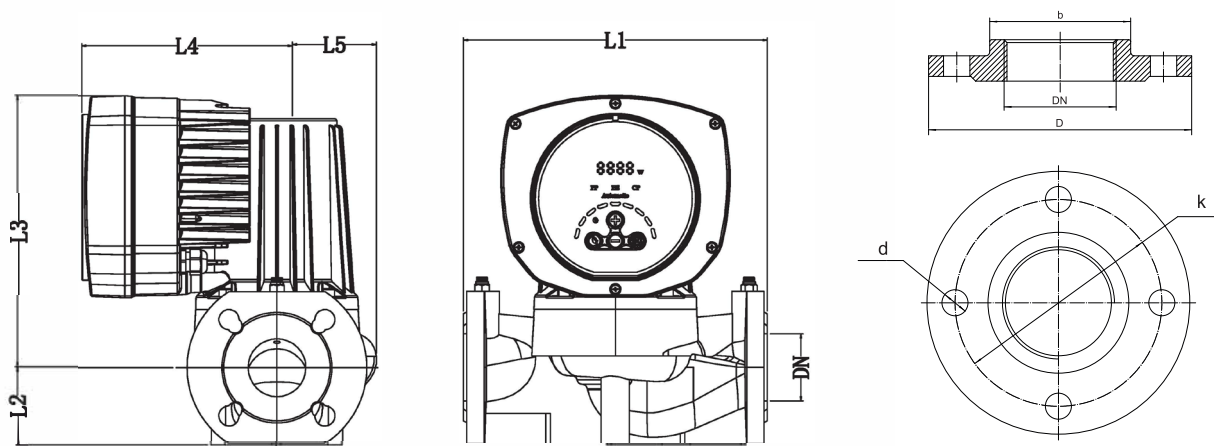
WRE 50-120F

Гидравлические характеристики



Технические характеристики

Модель	Артикул	Мощность, Вт	Напряжение, В	Сила тока I, А	Напор, Н, м	Расход, Q, м³/ч	Монтажная длина, мм	Масса, кг
WRE 50-120F	16049997	550	220	2.7	12	22	280	20.2

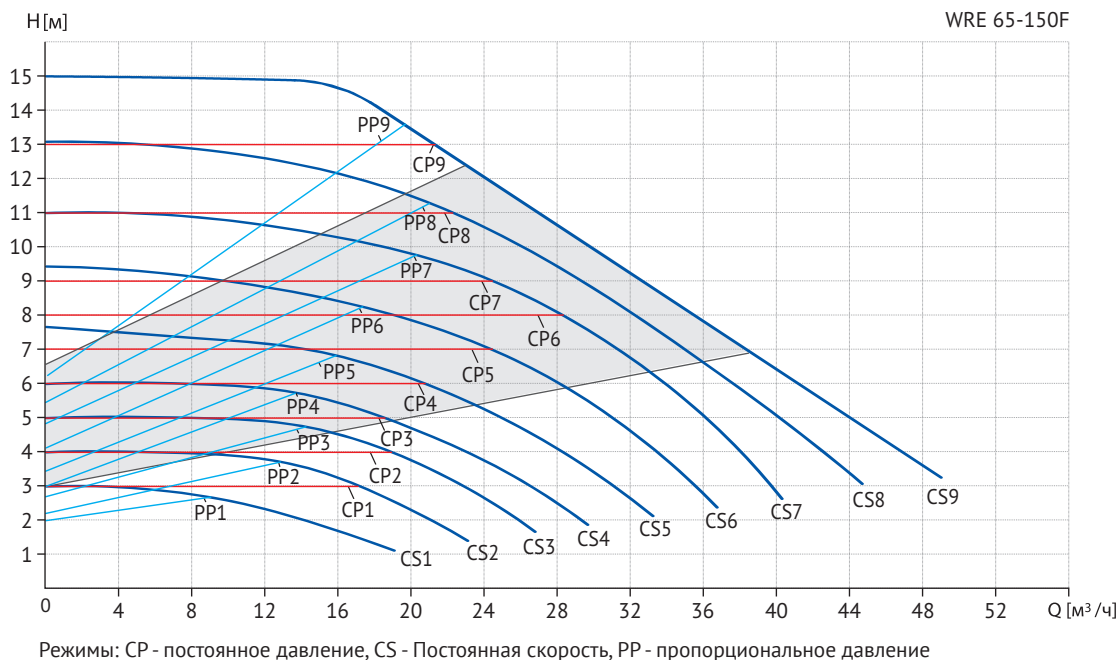


Габаритные и присоединительные размеры

Модель	L1, мм	L2, мм	L3, мм	L4, мм	L5, мм	DN	D, мм	b, мм	k, мм	d, мм	Тип фланца
WRE 50-120F	280	72	250	180	91	50	160	102	125	18	DIN

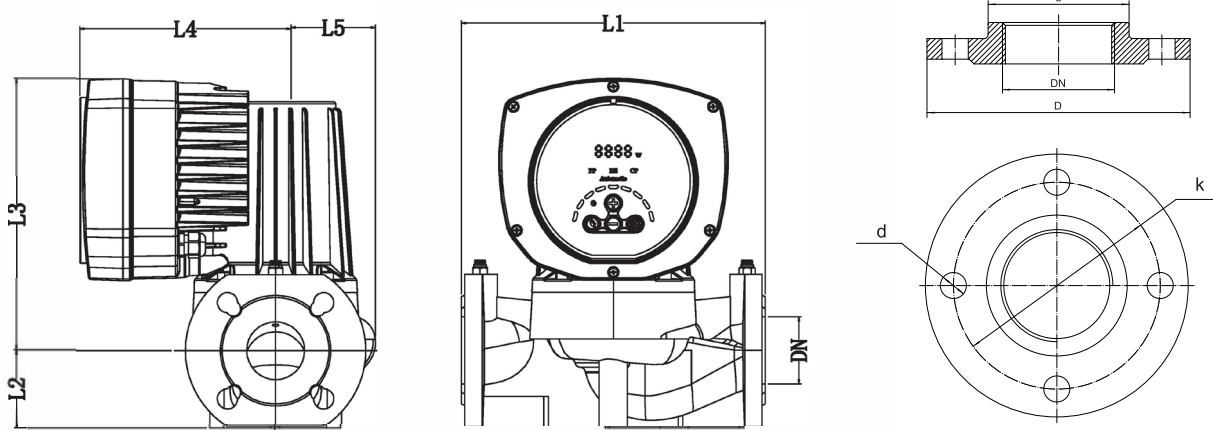
WRE 65-150F

Гидравлические характеристики



Технические характеристики

Модель	Артикул	Мощность, Вт	Напряже-ние, В	Сила тока I, А	Напор, Н, м	Расход, Q, м³/ч	Монтажная длина, мм	Масса, кг
WRE 65-150F	16049996	1300	220	6.2	15	48	340	29.9



Габаритные и присоединительные размеры

Модель	L1, мм	L2, мм	L3, мм	L4, мм	L5, мм	DN	D, мм	b, мм	k, мм	d, мм	Тип фланца
WRE 65-150F	340	80	257	180	104	65	180	122	145	18	DIN

ДЛЯ ЗАМЕТОК

Blank lined area for notes.

ДЛЯ ЗАМЕТОК

Lined area for notes, consisting of 26 horizontal dashed lines.

Компания Wellmix оставляет за собой право изменять внешний вид, технические характеристики, комплектацию без дополнительного уведомления потребителей

+7 (3822) 535-100
info@wellmix-pump.ru
wellmix-pump.ru
веллмикс.рф

14.05.2024