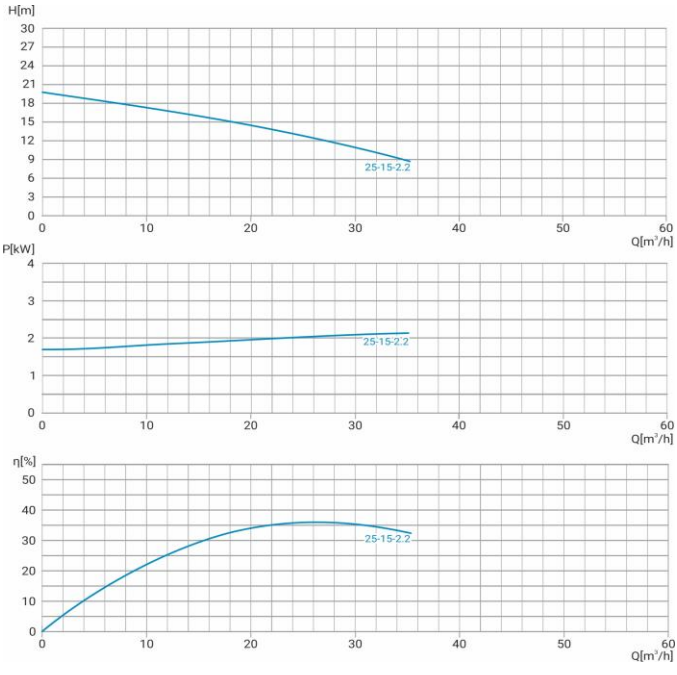


Wellmix 65GNWQ 25-15-2,2

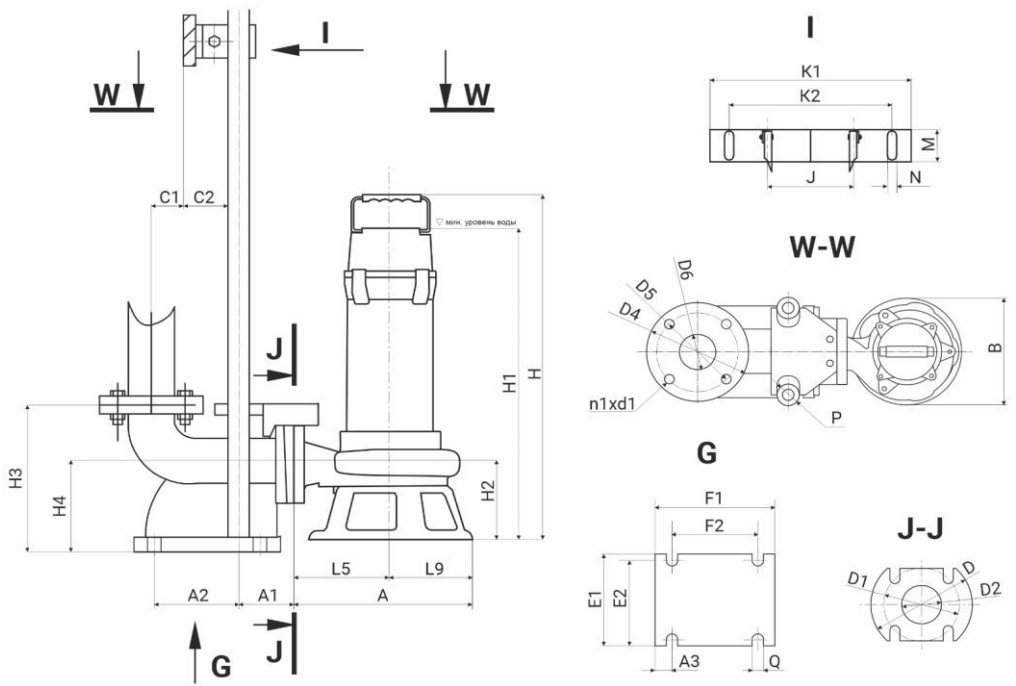
Погружной канализационный насос с режущим механизмом



27.03.2026



Общие сведения	
Наименование	65GNWQ 25-15-2,2
Артикул насоса	13119993
Артикул совместимой АТМ	19119812
Уплотнение вала	двойное механическое
Номинальный расход, м³/ч	25
Номинальный напор, м	15
Максимальный напор, м	19,6
Масса насоса, кг	40
Масса АТМ, кг	13,5
Жидкость	
Рабочая жидкость	Сточная жидкость
Диапазон температур	0...+40
Макс. плотность жидкости, кг/м³	1050
Материалы	
Корпус насоса	чугун
Рабочее колесо	чугун
Монтаж	
Тип присоединения	фланцевое
Размер трубного соединения, мм	65
Макс. рабочее давление, бар	6
Макс. глубина погружения, м	5
Длина кабеля, м	8
Электродвигатель	
Номинальная мощность, кВт	2,2
Частота питающей сети, Гц	50
Номинальное напряжение, В	3x380
Номинальный ток, А	5,3
Номинальная скорость, об/мин	2900
Количество полюсов	2
Тепловая защита	есть



H	H1	H2	A	B	L5	L9	L7	L8	D	D1	D2										
513	513	153	250	286	145	105	143	143	160	130	65										
H3	H4	C1	C2	A1	A2	A3	E1	E2	F1	F2	Q	J	P	D4	D5	D6	n1xd1	K1	K2	M	N
245	153	59,5	64	89,5	95,5	28	158	131	188	133	16	127	27	164	130	65	4x14	280	235	48,5	12x2