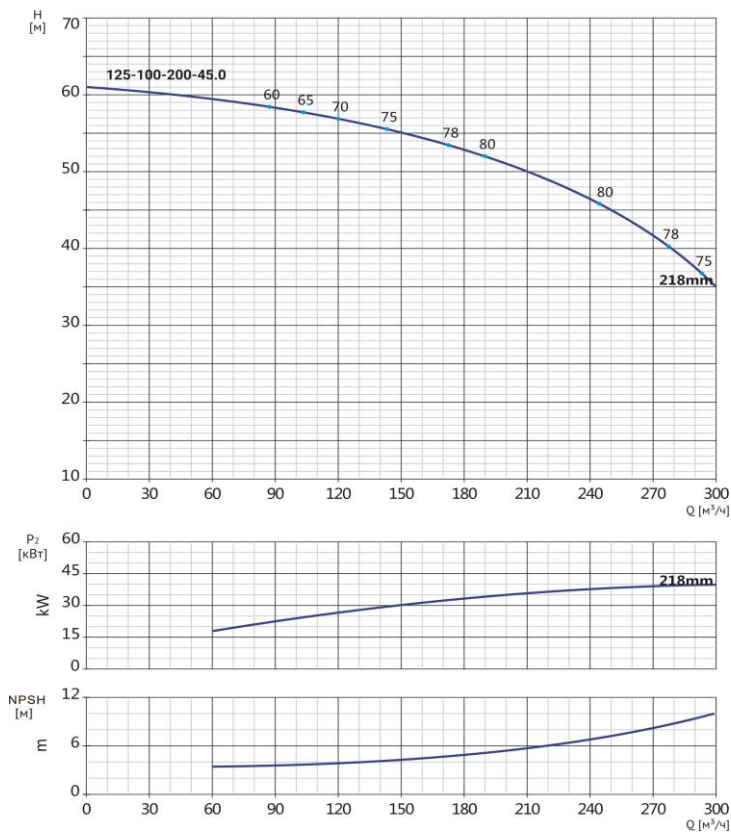


# Wellmix NKW 125-100-200-45/2-380-G-BQQE



Горизонтальный одноступенчатый консольный насос

23.07.2025



Параметры насоса рассчитаны для чистой воды плотностью 998,2 кг/м³, температурой 20 °С, вязкостью 1 мм²/с

## Общие сведения:

Наименование	NKW 125-100-200-45/2
Артикул	26069802
Тип насоса	консольный
Код торцевого уплотнения	BQQE
Номинальный расход, м³/ч	215
Номинальный напор, м	49
Максимальный напор, м	61
Масса насоса, кг*	569

## Перекачиваемая среда:

Рабочая жидкость	вода, этиленгликоль до 40%
Диапазон температур, °С	-10... +120 С

## Материалы:

Рабочее колесо	чугун HT200
Корпус насоса	чугун QT400
Вал	нерж. сталь AISI 304

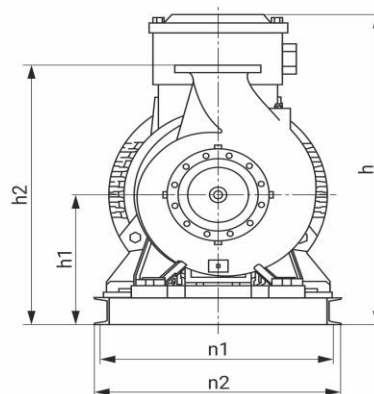
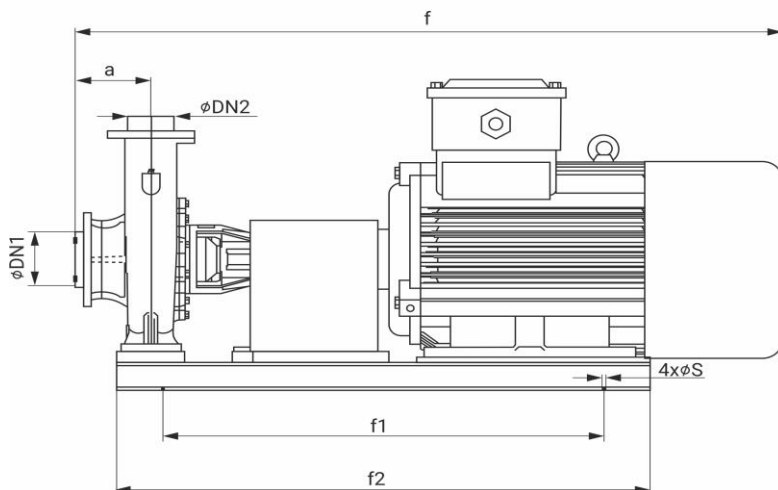
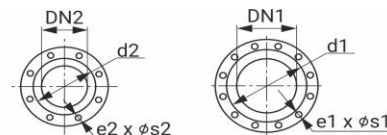
## Монтаж:

Тип соединения	фланцевое
Диаметр всас. патрубка, DN	125
Диаметр напор. патрубка, DN	100
Максимальное давление, бар	20
Макс. температура окр. среды, °С	-10...+50

## Электродвигатель:

Номинальная мощность, кВт	45
Частота питающей сети, Гц	50
Номинальное напряжение, В	380/660 Δ/Y
Номинальный ток, А	83,9/48,4 Δ/Y
Частота вращения вала, об/мин	2900
Количество полюсов	2
Степень защиты	IP55

\*ориентировочное значение



a	f	f1	f2	h	h1	h2	n	n1	n2	ø <sub>s</sub>	DN1	e1	ø <sub>s1</sub>	ø <sub>d1</sub>	DN2	e2	ø <sub>s2</sub>	ø <sub>d2</sub>
141	1470	1100	1250	618	283	586	-	500	540	18	125	8	18	210	100	8	18	180