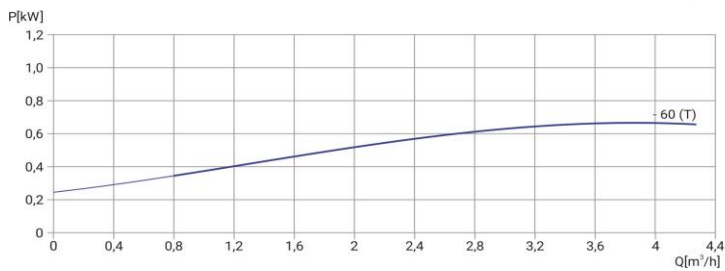
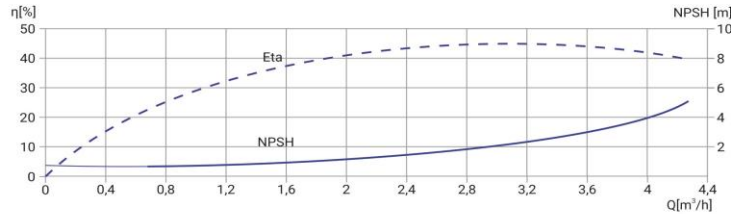
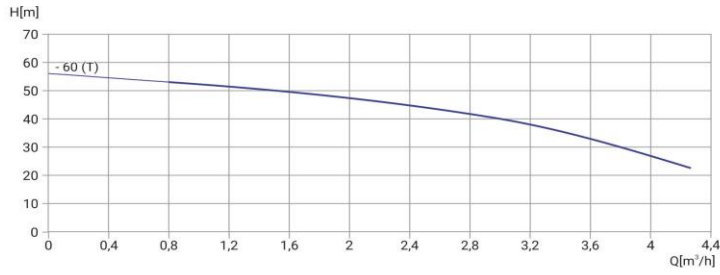


# Wellmix CMI 2-60-BQCE

Горизонтальный многоступенчатый насос



28.10.2025



### Общие сведения:

Наименование	CMI 2-60-BQCE
Артикул	28019979
Тип насоса	многоступенчатый
Общее количество рабочих колёс	6
В т.ч. уменьшенного диаметра	0
Код торцевого уплотнения	BQCE
Номинальный расход, м³/ч	2
Номинальный напор, м	47
Максимальный напор, м	56
Масса насоса, кг	12

### Перекачиваемая среда:

Рабочая жидкость	вода
Диапазон температур, °C	-20... +120
Плотность, кг/м³	998,2

### Материалы:

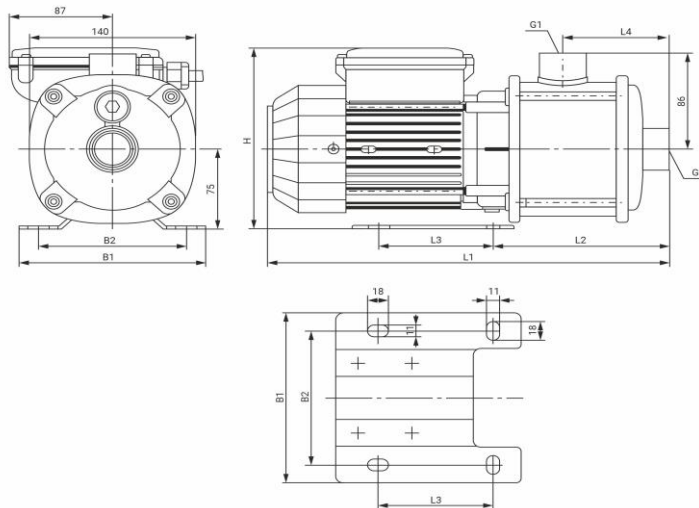
Рабочее колесо	нерж.сталь AISI304
Корпус насоса	нерж.сталь AISI304
Вал	сталь 45 + AISI304

### Монтаж:

Тип соединения	резьбовое
Диаметр всас. Патрубка, G	1" внутренняя
Диаметр напорного патрубка, G	1" внутренняя
Максимальное давление, бар	10
Макс. температура окр. среды, °C	50

### Электродвигатель:

Номинальная мощность, кВт	0,75
Частота питающей сети, Гц	50
Номинальное напряжение, В	1x220
Номинальный ток, А	5,2
Частота вращения вала, об/мин	2900
Количество полюсов	2
Степень защиты	IP55
Защита по току	есть



L1	L2	L3	L4	H	B1	B2
416	199	96	140	180	158	125