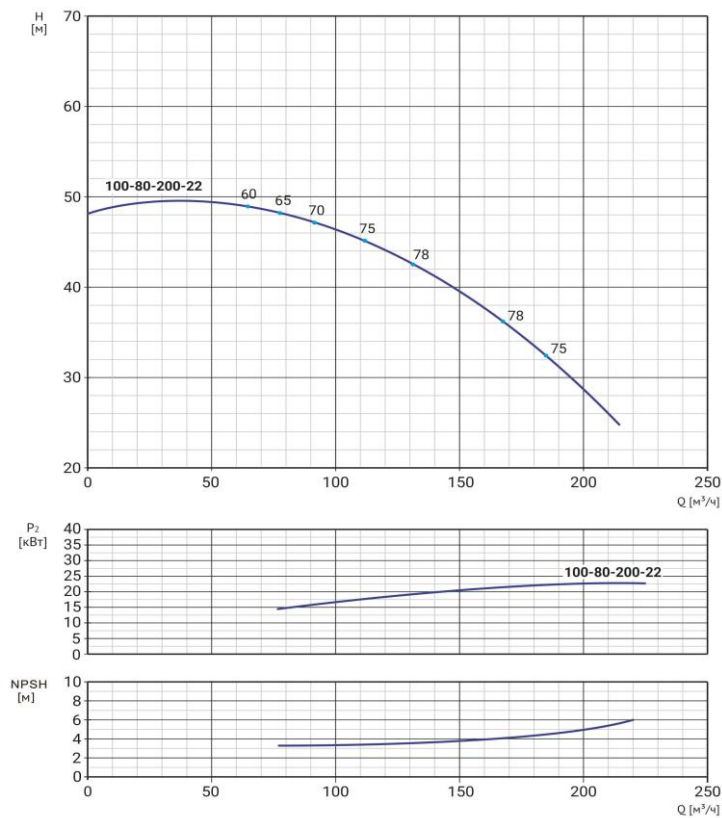


Wellmix NBW L 100-80-200-22/2-380-G-BQCN



Горизонтальный одноступенчатый моноблочный насос

07.05.2026



Параметры насоса рассчитаны для чистой воды плотностью 998,2 кг/м³, температурой 20 °С, вязкостью 1 мм²/с

Общие сведения:

Наименование	NBW L 100-80-200-22/2-G
Артикул	21049946
Типа насоса	моноблочный
Код торцевого уплотнения	BQCN
Номинальный расход, м³/ч	144
Номинальный напор, м	39,2
Максимальный напор, м	48
Масса насоса, кг	212

Перекачиваемая среда:

Рабочая жидкость	вода
Диапазон температур, °С	-10... +90 С

Материалы:

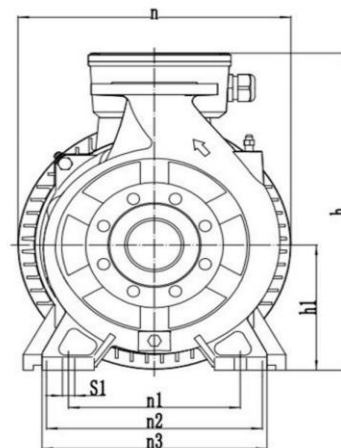
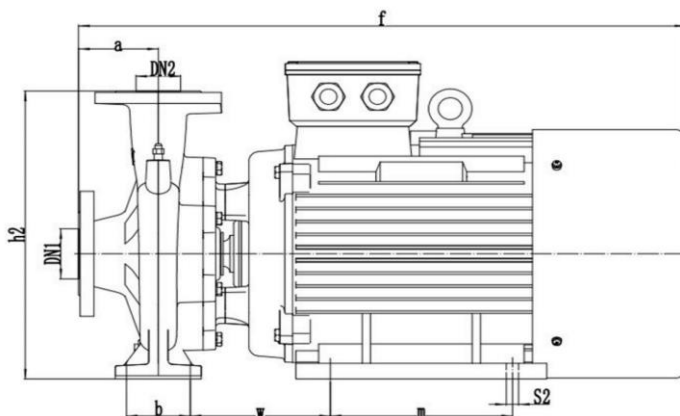
Рабочее колесо	чугун
Корпус насоса	чугун
Фонарь	чугун

Монтаж:

Тип соединения	фланцевое
Диаметр всасывающего патрубка	100
Диаметр напорного патрубка	80
Максимальное давление	PN 10
Температура окр. среды, °С	-10...+50

Электродвигатель:

Номинальная мощность P2, кВт	22
Частота вращения вала, об/мин	2850
Количество полюсов	2
Частота питающей сети, Гц	50
Напряжение питания, В	380/660 Δ/Y
Номинальный ток, А	/ Δ/Y
Пусковой ток, А	344,4/198,3 Δ/Y
Класс энергоэффективности	IE3
Степень пылевлагозащиты	IP55
Класс изоляции	F



a	f	h	h1	n	n1	n2	n3	b	w	m	s1	s2
118	880	460	250	360	310	279	260	95	358	305	20	19