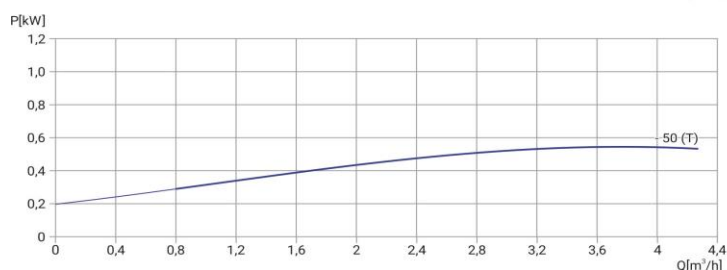
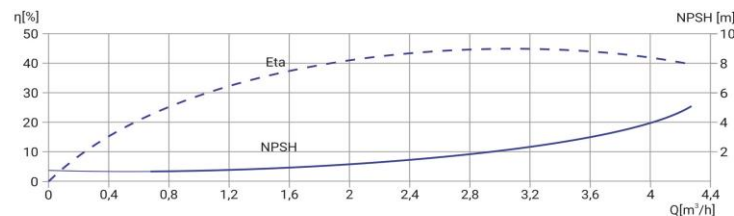
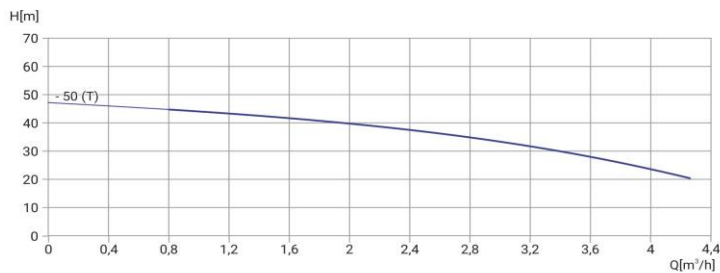


Wellmix CMI 2-50T-BQCE

Горизонтальный многоступенчатый насос



28.10.2025



Общие сведения:

Наименование	CMI 2-50T-BQCE
Артикул	28019980
Тип насоса	многоступенчатый
Общее количество рабочих колёс	5
В т.ч. уменьшенного диаметра	0
Код торцевого уплотнения	BQCE
Номинальный расход, м³/ч	2
Номинальный напор, м	40
Максимальный напор, м	47
Масса насоса, кг	10,5

Перекачиваемая среда:

Рабочая жидкость	вода
Диапазон температур, °C	-20... +120
Плотность, кг/м³	998,2

Материалы:

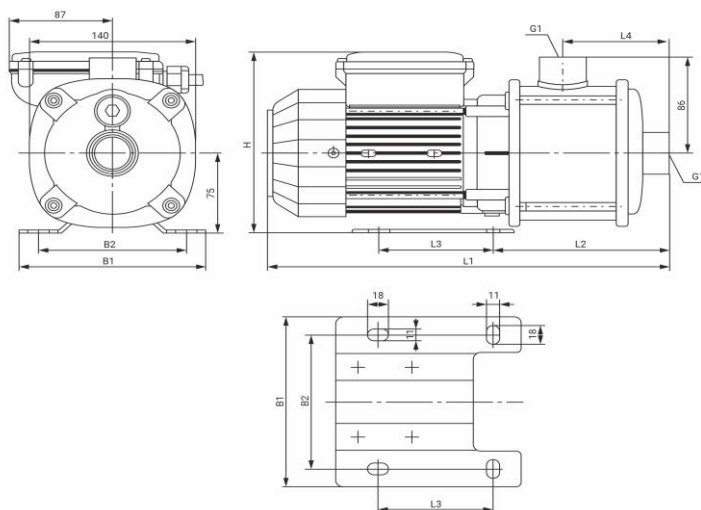
Рабочее колесо	нерж.сталь AISI304
Корпус насоса	нерж.сталь AISI304
Вал	сталь 45 + AISI304

Монтаж:

Тип соединения	резьбовое
Диаметр всас. Патрубка, G	1" внутренняя
Диаметр напорного патрубка, G	1" внутренняя
Максимальное давление, бар	10
Макс. температура окр. среды, °C	50

Электродвигатель:

Номинальная мощность, кВт	0,55
Частота питающей сети, Гц	50
Номинальное напряжение, В	220/380 Δ/Y
Номинальный ток, А	2,4/1,4 Y/Δ
Частота вращения вала, об/мин	2900
Количество полюсов	2
Степень защиты	IP55
Защита по току	нет



L1	L2	L3	L4	H	B1	B2
354	164	96	104	174	158	125