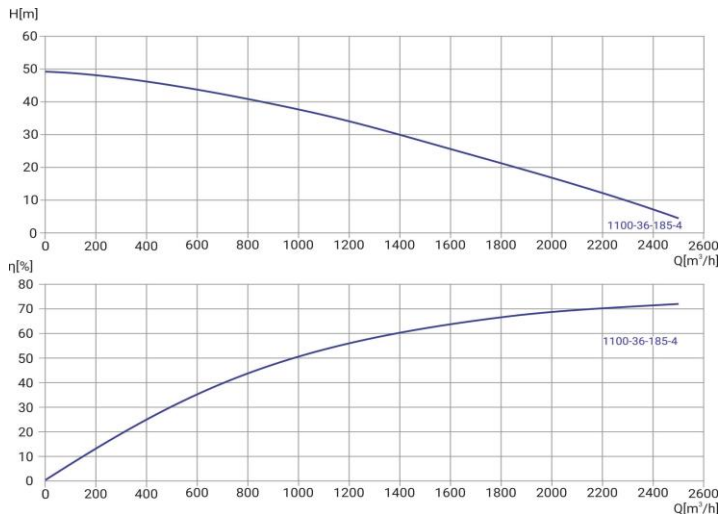


Wellmix 350WQ2-1100-36/4_380V

Погружной канализационный насос



Общие сведения

Наименование	350WQ2-1100-36/4
Артикул насоса	19119831
Артикул трубной муфты	19119803
Тип рабочего колеса	закрытое
Номинальный расход, $m^3/ч$	1100
Номинальный напор, м	36
Масса насоса, кг	2200
Масса АТМ, кг	324

Перекачиваемая среда

Перекачиваемая среда	сточные воды
Макс. температура, $^{\circ}C$	+40
Плотность, $кг/м^3$	1050
Макс. размер твёрдых частиц, мм	85
Массовая доля тв. частиц, не более	2%

Материалы

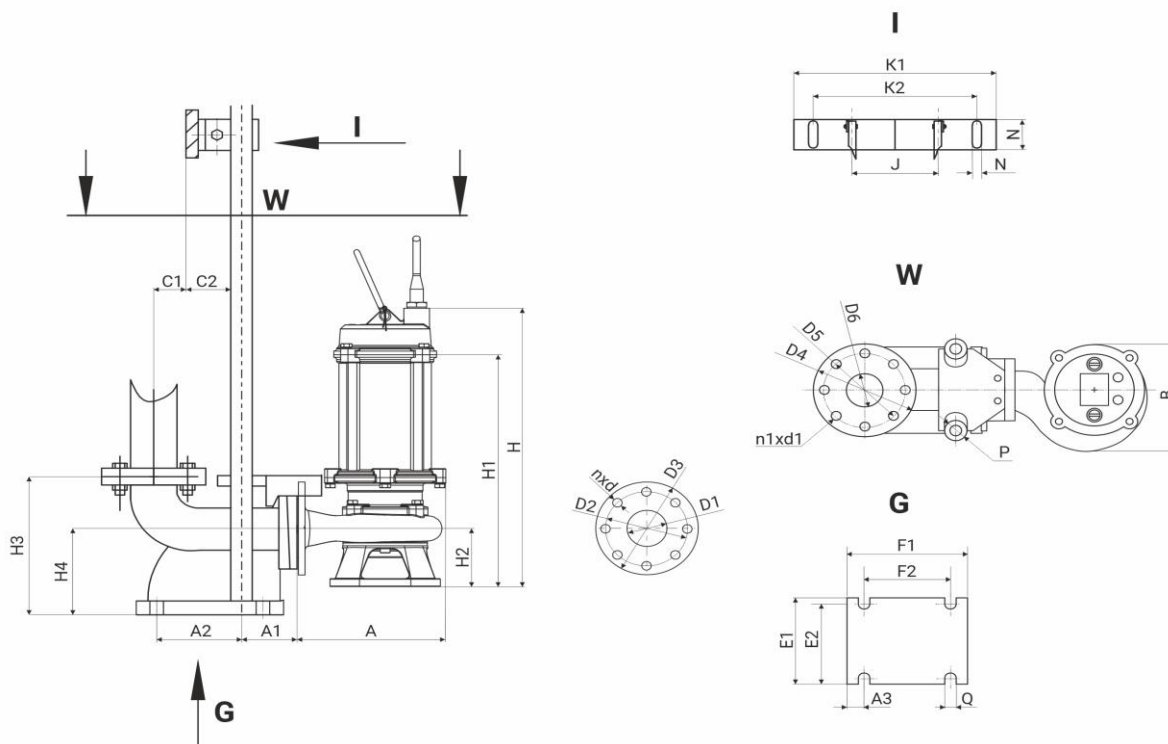
Корпус насоса	чугун
Рабочее колесо	чугун
Вал	Нержавеющая сталь 304

Монтаж

Присоединительный размер	350
Макс. глубина погружения, м	5
Длина кабеля, м	9

Электродвигатель

Номинальная мощность, кВт	185
Номинальное напряжение, В	380
Номинальный ток, А	385
Частота питающей сети, Гц	50
Частота вращения вала, об/мин	1450
Число полюсов	4
Защита от пропадания фазы, перегрузки по току и перегрева	нет



A	A1	A2	A3	B	C1	C2	H	H1	H2	H3	H4	D1	D2	D3	nxd	D4	D5	D6	n1xd1	P
1000	233	354	79	850	320	113	2350	1950	370	858	488	350	460	505	16x22	508	460	350	16x22	50

E1	E2	F1	F2	Q	K1	K2	M	N	J
580	420	615	402	25	500	318	61	15x3	359