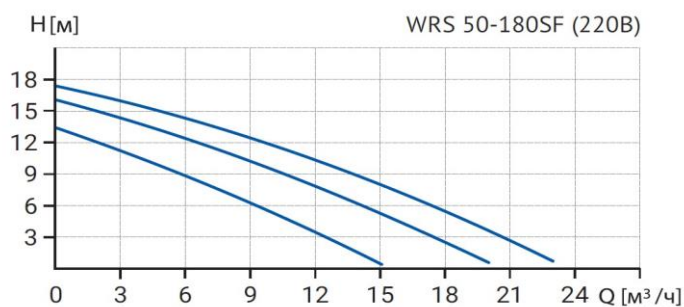


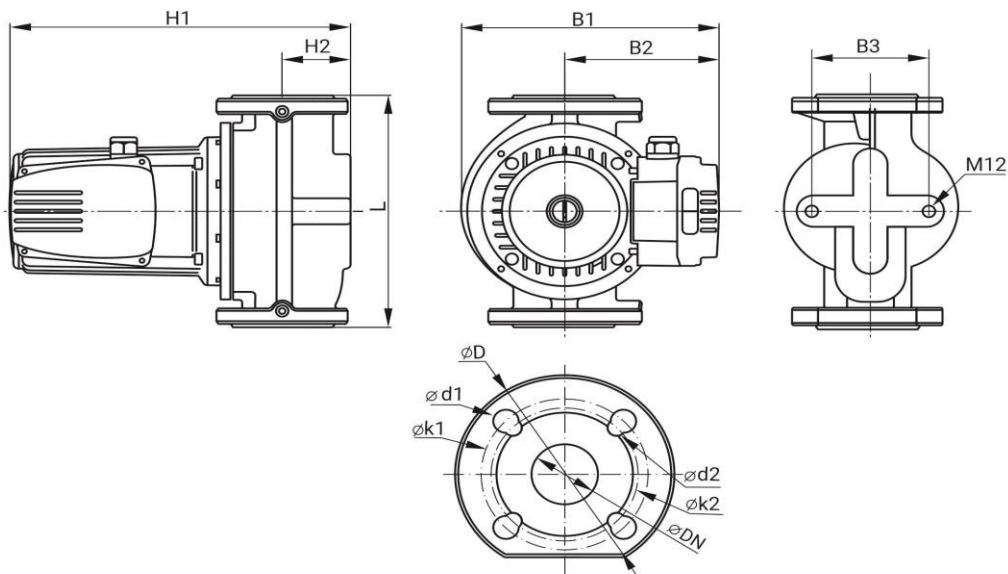
Wellmix WRS 50-180SF (220B)

Циркуляционный насос с "мокрым" ротором

16.02.2026



Общие сведения	
Наименование	WRS 50-180SF (220B)
Артикул	17109990
Типа насоса	с "мокрым" ротором
Количество скоростей работы	3 скорости
Максимальный расход, м³/ч	23,6
Максимальный напор, м	18,2
Уровень шума, дБ	52
Перекачиваемая среда	
Рабочая жидкость	вода/антифриз с содержанием гликоля не более 50%
Диапазон температуры, °C	+2... +110
Макс. рабочее давление, бар	10
Материалы	
Корпус насоса	чугун
Рабочее колесо	нерж.сталь
Монтаж	
Тип соединения	Фланцевое DIN
Масса насоса, кг	24
Максимальная температура окружающей среды, °C	+40
Электродвигатель	
Номинальная мощность, Вт	I II III 793 1000 1208
Номинальная сила тока, А	I II III 3,97 4,7 5,77
Номинальное напряжение, В	220
Степень защиты	IP44
Частота питающей сети, Гц	50
Тепловая защита двигателя	есть



Модель	DN	L	H1	H2	B1	B2	B3	D	k1	d1	k2	d2
WRS 50-180SF (220B)	50	280	337	75	252	150	120	165	125	19	110	14