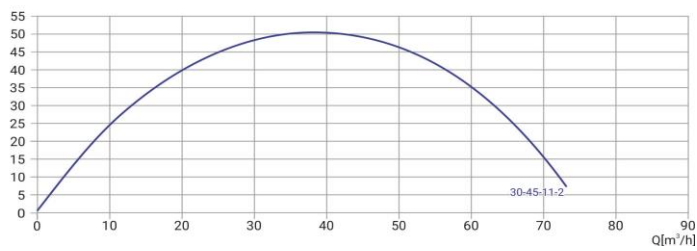
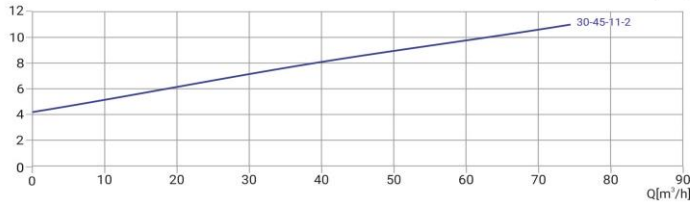
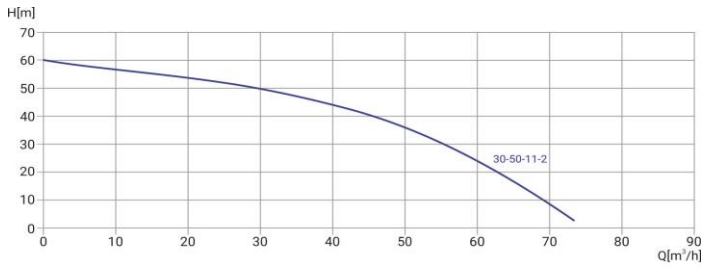


# # Wellmix 65WQ2-30-50-11/2\_380V

Погружной канализационный насос



07.05.2026



### Общие сведения

Наименование	65WQ2-30-50-11/2
Артикул насоса	19119965
Артикул трубной муфты	19119799
Тип рабочего колеса	закрытое
Номинальный расход, м³/ч	30
Номинальный напор, м	50
Масса насоса, кг	91
Масса АТМ, кг	15,81

### Перекачиваемая среда

Перекачиваемая среда	сточные воды
Макс. температура, °С	+40
Макс. размер тв. частиц, мм	10
Масс. доля тв. частиц, не более	2%

### Материалы

Корпус насоса	чугун
Рабочее колесо	чугун
Вал	Нержавеющая сталь 304

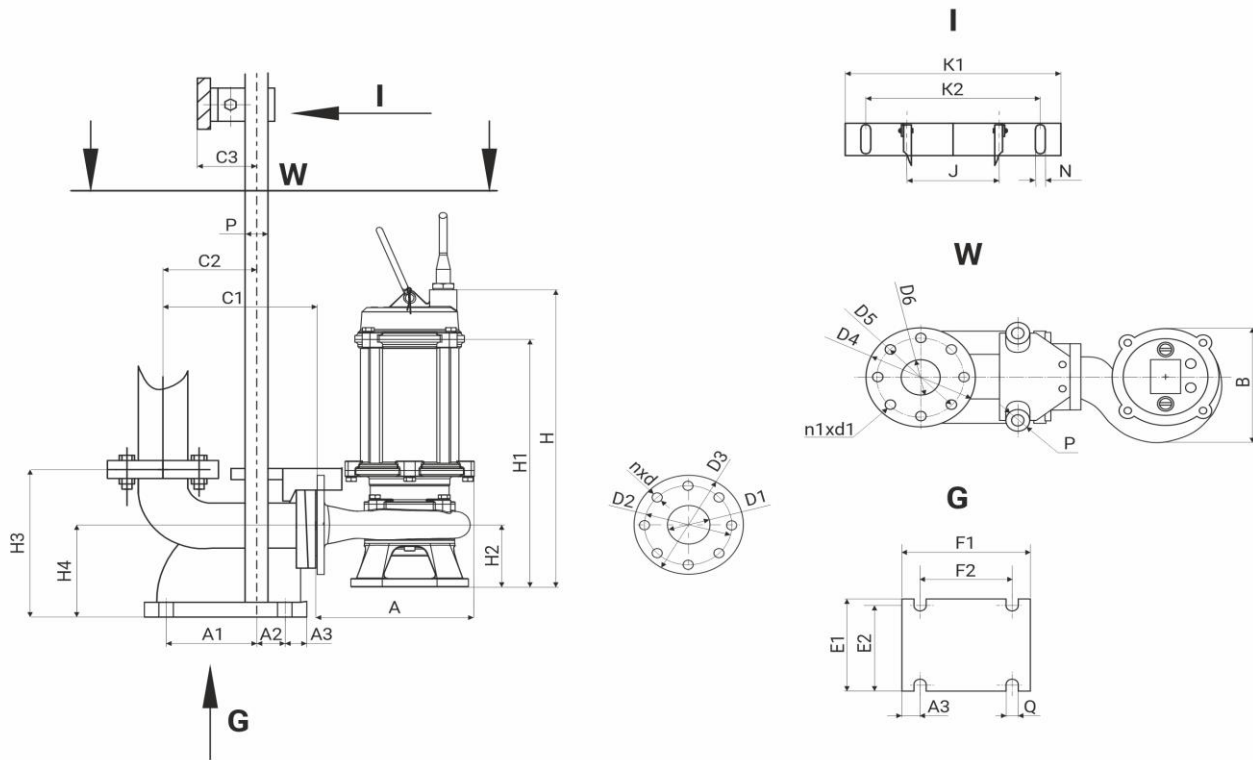
### Монтаж

Присоединительный размер	65
Макс. глубина погружения, м	5
Длина кабеля, м	9

### Электродвигатель

Номинальная мощность, кВт	11
Номинальное напряжение, В	380
Номинальный ток, А	23,2
Частота питающей сети, Гц	50
Частота вращ-я вала, об/мин	2900

Датчики и защиты: биметаллический датчик в обмотках статора, датчик воды в масляной камере



A	B	H	H1	H2	D1	D2	D3	nxd
400	340	939	671	151	65	130	160	4x14

H3	H4	C1	C2	C3	A1	A2	A3	E1	E2	F1	F2	ØQ	J	ØP	ØD4	ØD5	ØD6	n1xØd1	K1	K2	ØN
234	151	248	161	64	147	35	28	202	170	242	182	16	118	32	185	145	65	4x18	270	225	2x14