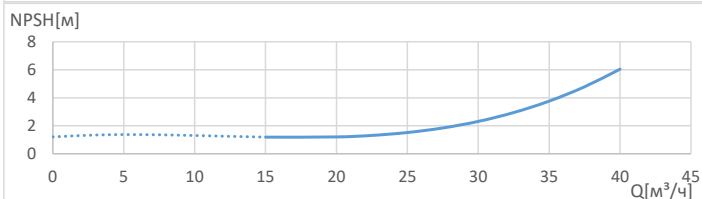
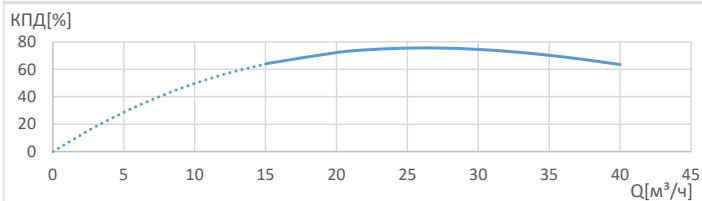
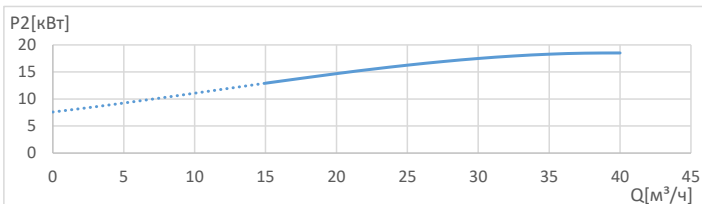
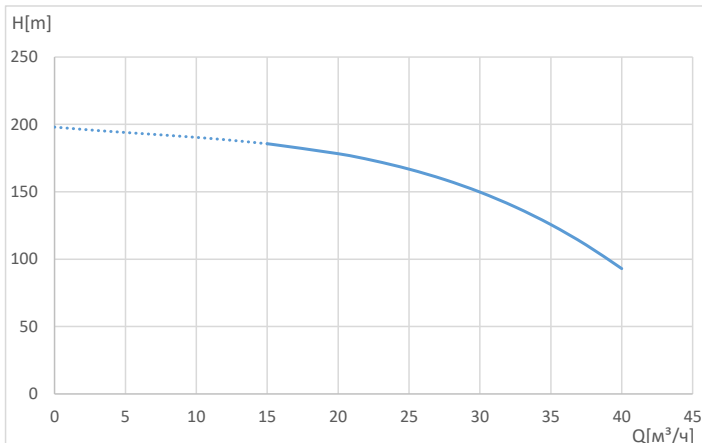


# Wellmix CV 32-11-2-HQCV

Вертикальный многоступенчатый центробежный насос

15.10.2025



### Общие сведения:

Наименование	CV 32-11-2-HQCV
Артикул	10019831
Общее количество рабочих колёс	11
В том числе количество рабочих колёс уменьшенного диаметра	2
Код торцевого уплотнения	HQCV
Номинальный расход, м³/ч	32
Номинальный напор, м	141
Максимальный напор, м	198
Масса, кг	275

### Перекачиваемая среда:

Рабочая жидкость	вода
Диапазон температур, °C	-20... +120 C
Плотность, кг/м³	998,2 (при +20° C)

### Материалы:

Головная часть насоса	чугун
Рабочее колесо	нержавеющая сталь
Блок рабочих колёс	нержавеющая сталь
Основание	чугун

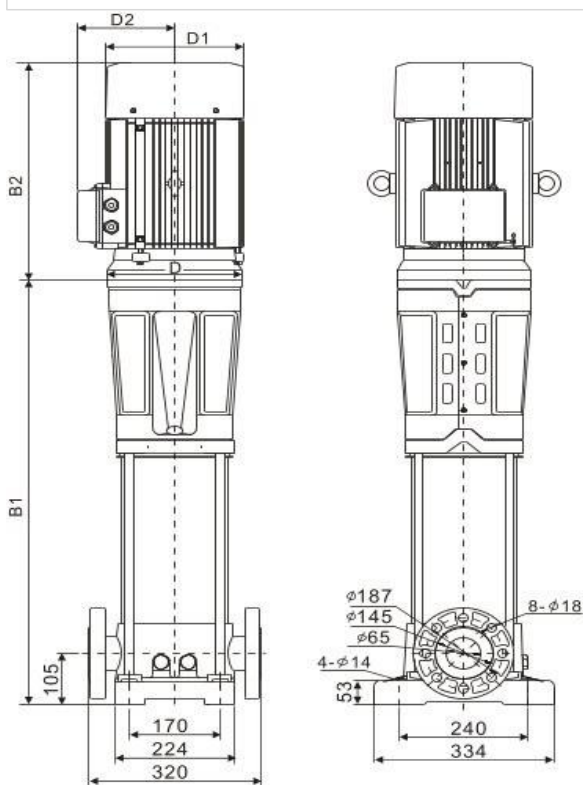
### Монтаж:

Тип соединения	фланцевое
Размер трубного соединения	65
Макс. рабочее давление, бар	25
Максимальная температура окружающей среды, °C	+40

### Электродвигатель:

Номинальная мощность, кВт	22
Частота питающей сети, Гц	50
Номинальное напряжение, В	3x380
Номинальный ток, А	41,1
Номинальная скорость, об/мин	2900
Количество полюсов	2
Степень защиты	IP55
Класс энергоэффективности	IE2

\*масса насоса указана приблизительно



B1	B2	B1+B2	D1	D2
1335	590	1925	380	380