

ТАНК | Томская Арматурно-Насосная Компания

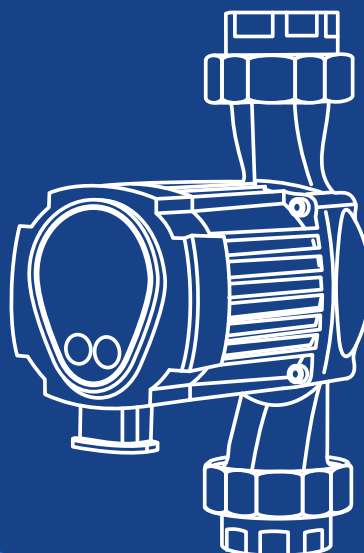
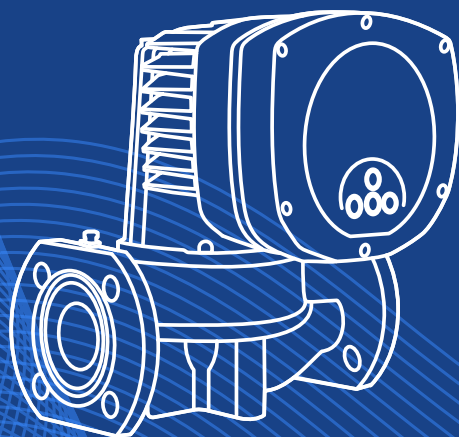
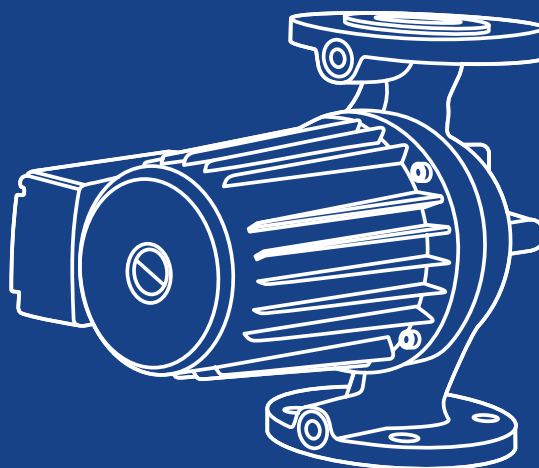
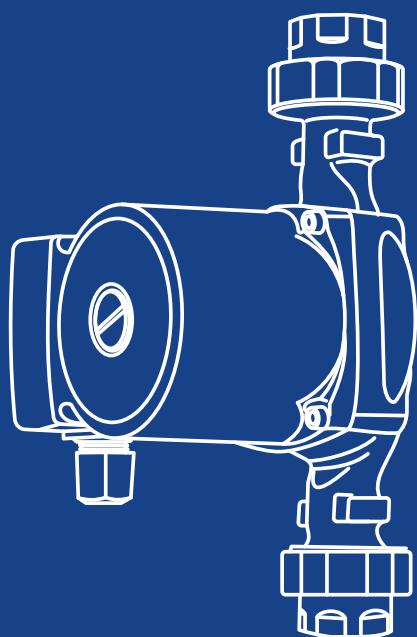
Wellmix

НАСОСНОЕ
ОБОРУДОВАНИЕ

ЦИРКУЛЯЦИОННЫЕ НАСОСЫ

WRS

WRE



СОДЕРЖАНИЕ

Циркуляционные насосы серии WRS (резьбовые).....	3
Общие сведения.....	3
Области применения:.....	3
Особенности конструкции	3
Расшифровка обозначения	4
Условия эксплуатации	4
Диаграммы характеристик и технические данные	5
Накидные гайки для насосов WRS	15
Циркуляционные насосы серии WRS (фланцевые).....	16
Общие сведения.....	16
Области применения:.....	16
Особенности конструкции	16
Расшифровка обозначения	17
Условия эксплуатации	17
Диаграммы характеристик и технические данные	18
Энергоэффективные циркуляционные насосы серии WRE (резьбовые)	36
Общие сведения.....	36
Области применения:.....	36
Особенности конструкции	36
Расшифровка обозначения	36
Условия эксплуатации.....	37
Диаграммы характеристик и технические данные	38
Накидные гайки для насосов WRE	43
Энергоэффективные циркуляционные насосы серии WRE (фланцевые).....	44
Общее описание.....	44
Области применения.....	44
Особенности конструкции	44
Расшифровка обозначения	44
Условия эксплуатации	45
Диаграммы характеристик и технические данные	46

ЦИРКУЛЯЦИОННЫЕ НАСОСЫ СЕРИИ WRS (РЕЗЬБОВЫЕ)

ОБЩИЕ СВЕДЕНИЯ

WRS (резьбовые) - серия циркуляционных насосов с мокрым ротором. Номинальный диаметр резьбовых патрубков - от 15 до 32 мм.

Производительность - до 17 м³/час, напор - до 10,5 м. Мощность двигателя - до 700 Вт

Перекачиваемая жидкость - вода или антифриз для систем отопления на основе гликоля с концентрацией не более 50%. Жидкость должна быть чистой, не агрессивной, без твердых или длиноволокнистых включений, а также примесей, содержащих минеральные масла.

ОБЛАСТИ ПРИМЕНЕНИЯ:

- циркуляция теплоносителя в системах радиаторного отопления
- циркуляция теплоносителя в системах типа «тёплый пол»
- циркуляция воды в системах водоснабжения*

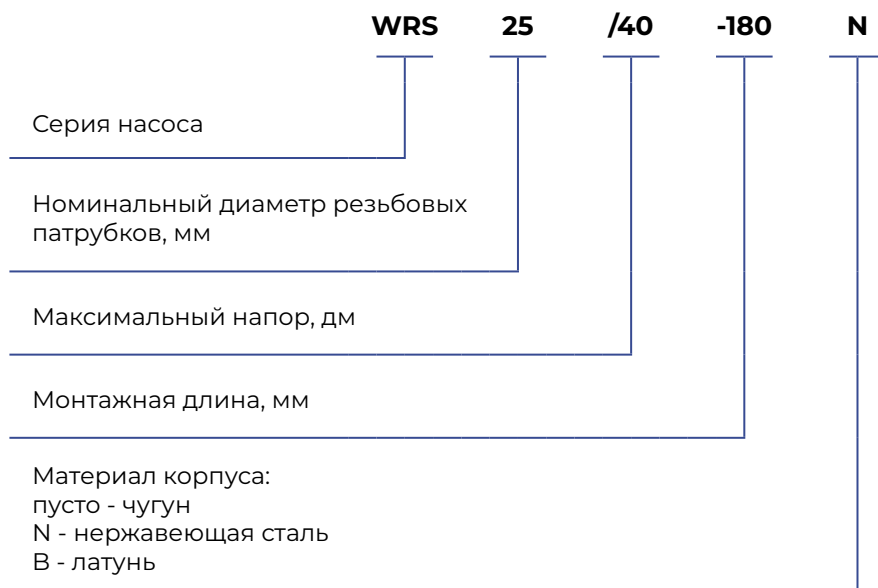
*Для использования в системах горячего, холодного и питьевого водоснабжения рекомендуем применять модели с индексом N (корпус из нержавеющей стали) или B (корпус из латуни)

ОСОБЕННОСТИ КОНСТРУКЦИИ

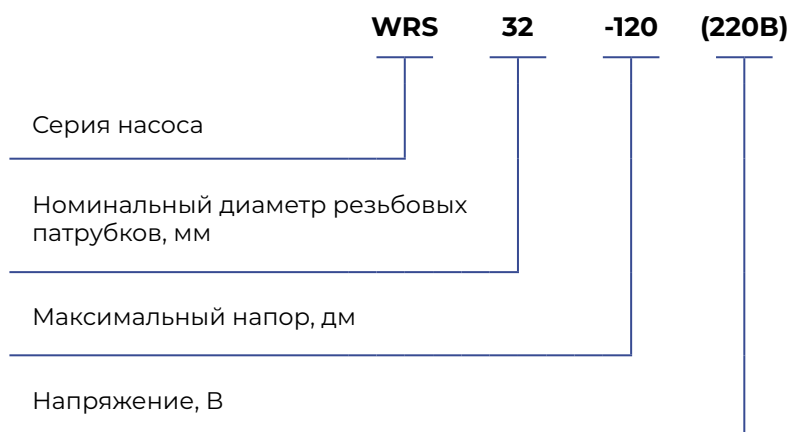
- двигатель с мокрым ротором
- катафорезное покрытие внутренних поверхностей
- степень пыле- и влаго-защиты IP44
- температура перекачиваемой жидкости до 110 °С
- напряжение питания 1x220 или 3x380В
- число режимов работы - 1 или 3

РАСШИФРОВКА ОБОЗНАЧЕНИЯ

Пример обозначения насоса 3 скорости: WRS 25/40-180N



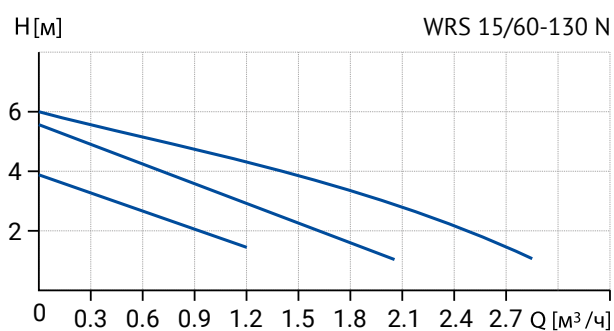
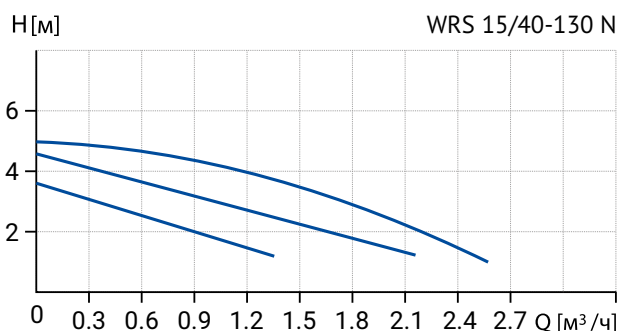
Пример обозначения насоса 1 скорость: WRS 32-120 (220B)



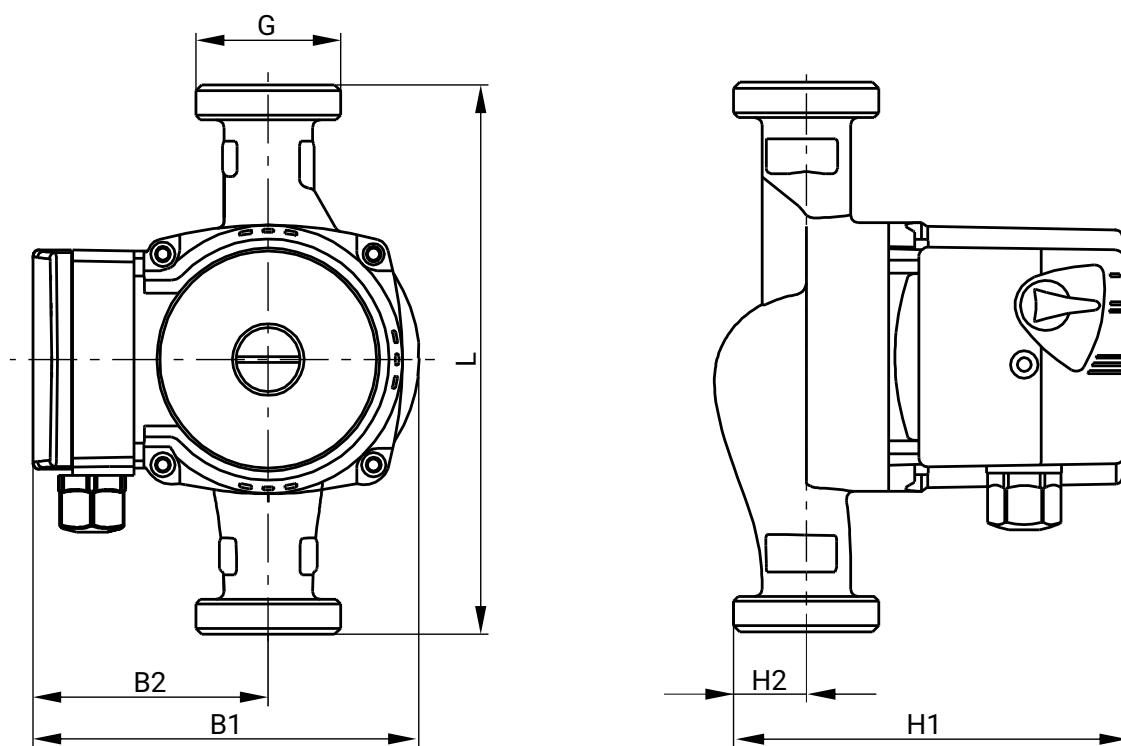
УСЛОВИЯ ЭКСПЛУАТАЦИИ

Максимальное рабочее давление в системе	10 бар
Минимальное давление на входе в насос:	
при 85 °C	не менее 0,05 бар
при 95 °C	не менее 0,3 бар
при 110 °C	не менее 1,0 бар
Температура теплоносителя	-10 °C ~ +110 °C
Температура теплоносителя WRS 32/80 - N	+2 °C ~ +110 °C
Температура окружающего воздуха	0 °C ~ +40 °C
Степень защиты	IP44

WRS 15/40-130 N, WRS 15/60-130 N

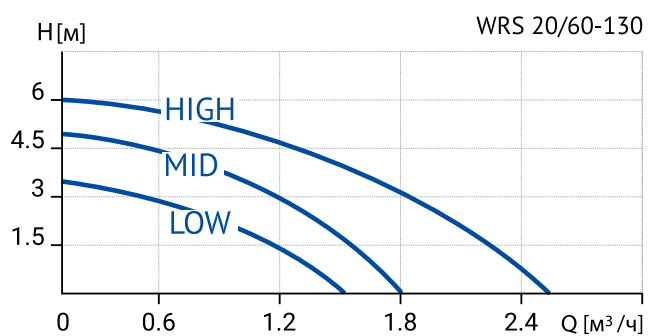


Модель	Артикул	Н мах, м	Q мах, м³/ч	Число скорос- тей	Напр-е, В	Мощность, Вт			Ток, А			Тепловая защита	Материал корпуса
						I	II	III	I	II	III		
WRS 15/40-130 N	17109983	5	2,5	3	220	38	53	72	0,17	0,24	0,31	нет	нерж. сталь
WRS 15/60-130 N	17109982	6	2,8	3	220	46	67	93	0,21	0,3	0,4	нет	нерж. сталь

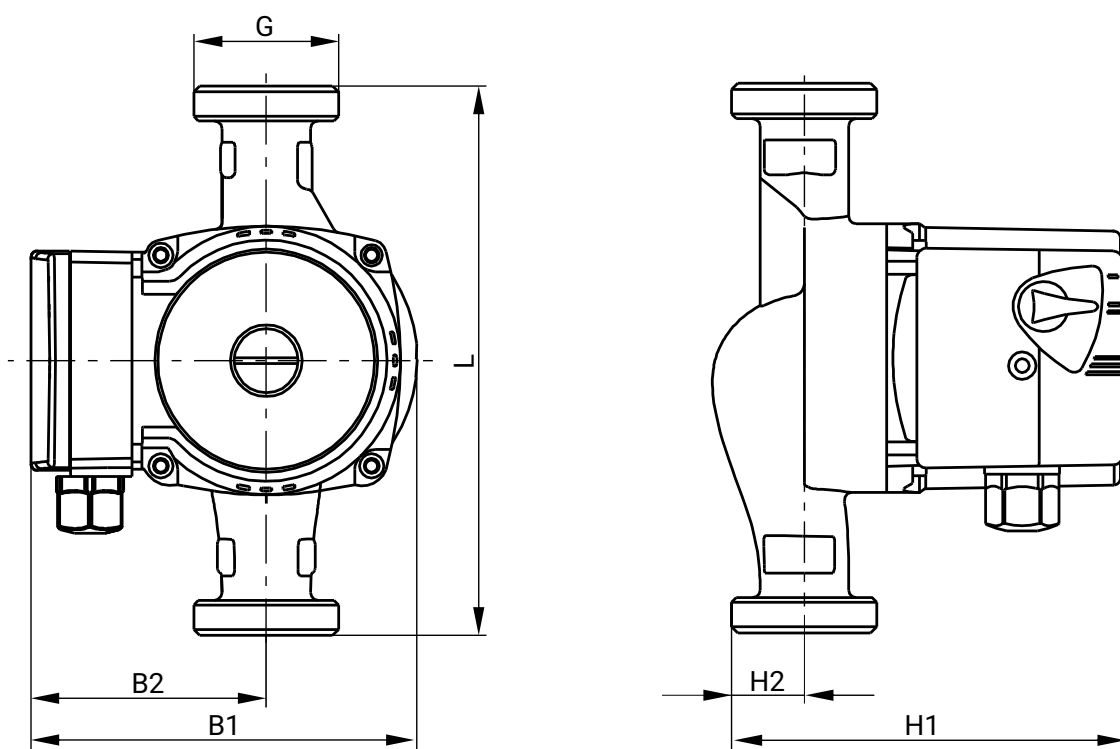


Модель	L	H1	H2	B1	B2	G	Масса, кг
WRS 15-40 130 N	130	133	30	127	76,5	3/4"	2,2
WRS 15-60 130 N	130	133	30	127	76,5	3/4"	2,3

WRS 20/60-130

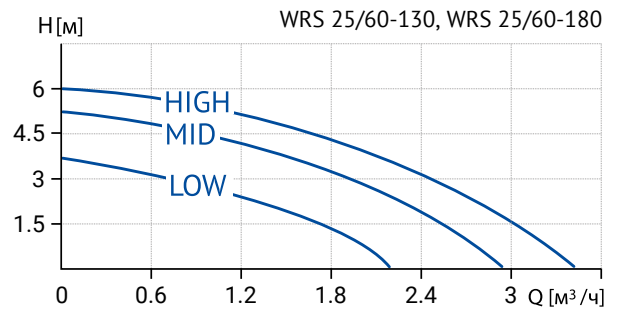
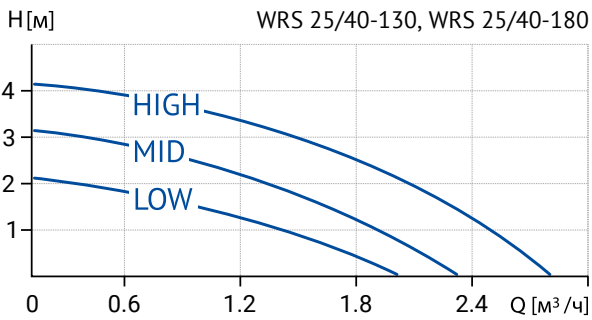


Модель	Артикул	H max, м	Q max, м³/ч	Число скорос- тей	Напр-е, В	Мощность, Вт			Ток, А			Тепловая защита	Материал корпуса
						I	II	III	I	II	III		
WRS 20/60-130	17039981	6	2,5	3	220	55	70	100	0,25	0,32	0,45	нет	чугун

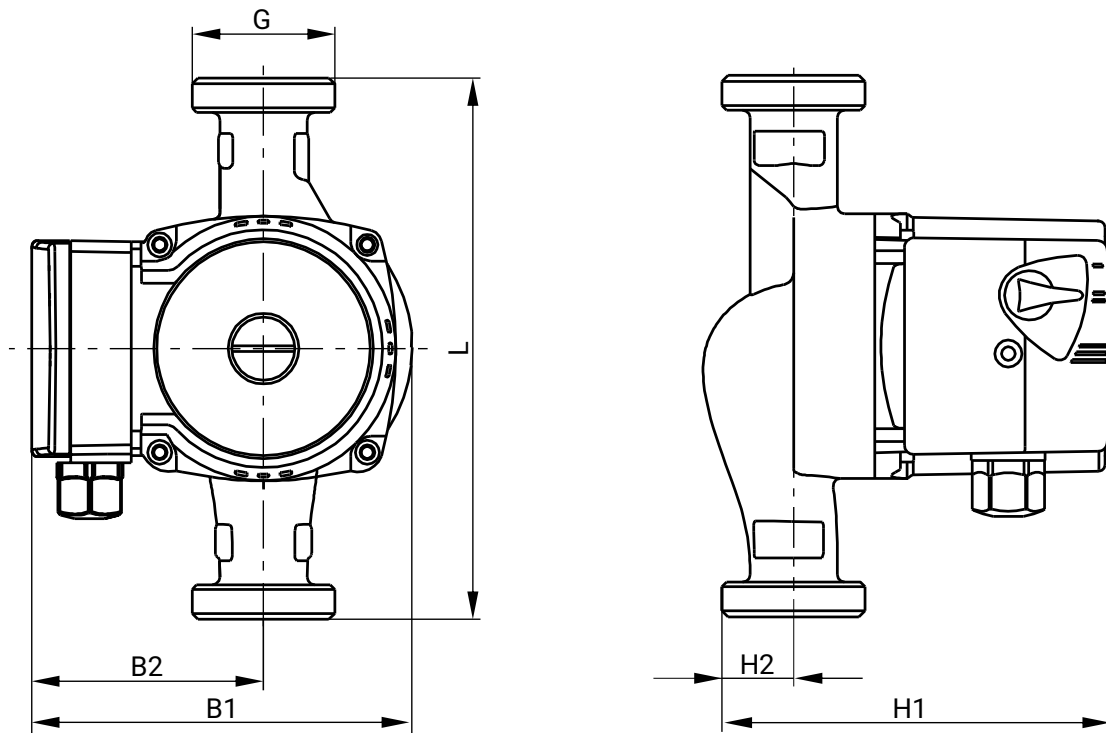


Модель	L	H1	H2	B1	B2	G	Масса, кг
WRS 20/60-130	130	130	29	128	78	1"	2,15

WRS 25/40-130, WRS 25/40-180
WRS 25/60-130, WRS 25/60-180

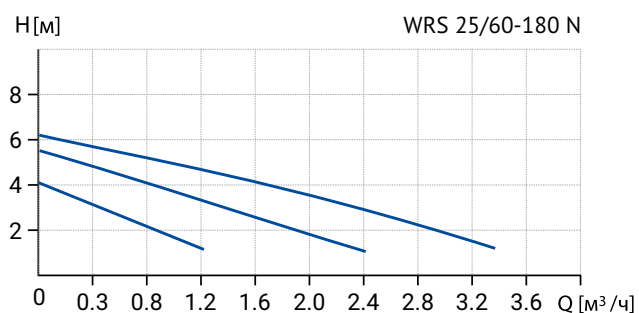
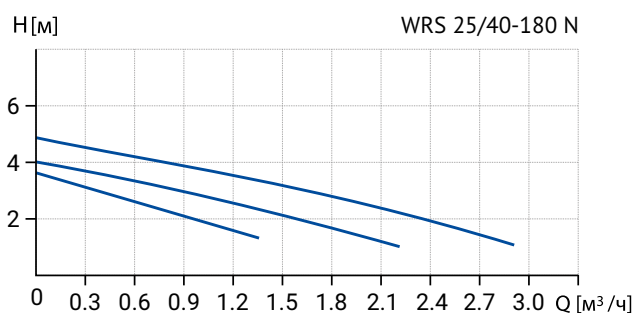


Модель	Артикул	H макс, м	Q макс, м³/ч	Число скоростей	Напр-е, В	Мощность, Вт			Ток, А			Тепловая защита	Материал корпуса
						I	II	III	I	II	III		
WRS 25/40-130	17039997	4	2,8	3	220	35	50	72	0,16	0,23	0,33	нет	чугун
WRS 25/60-130	17039996	6	3,4	3	220	55	70	100	0,25	0,32	0,45	нет	чугун
WRS 25/40-180	17039995	4	2,8	3	220	35	50	72	0,16	0,23	0,33	нет	чугун
WRS 25/60-180	17039994	6	3,4	3	220	55	70	100	0,25	0,32	0,45	нет	чугун

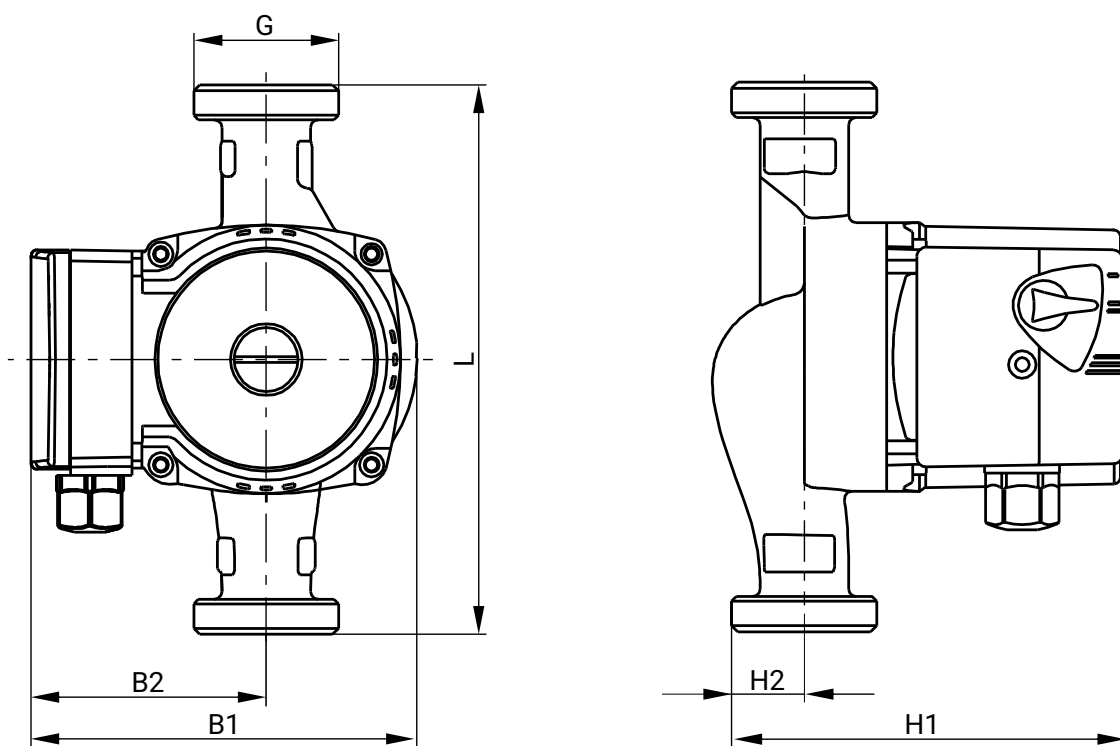


Модель	L	H1	H2	B1	B2	G	Масса, кг
WRS 25/40-130	130	137	29	125	80	1 1/2"	2,35
WRS 25/60-130	130	137	29	125	80	1 1/2"	2,64
WRS 25/40-180	180	137	29	125	80	1 1/2"	2,5
WRS 25/60-180	180	137	29	125	80	1 1/2"	2,7

WRS 25/40-180 N, WRS 25/60-180 N

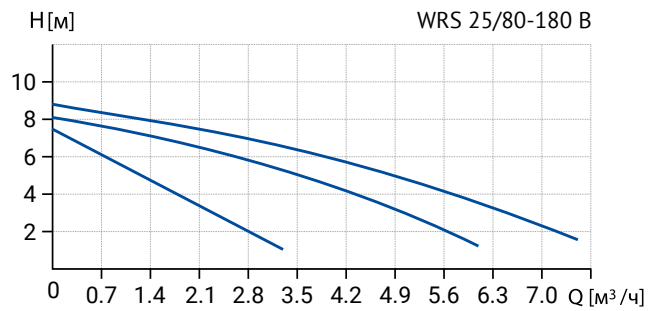
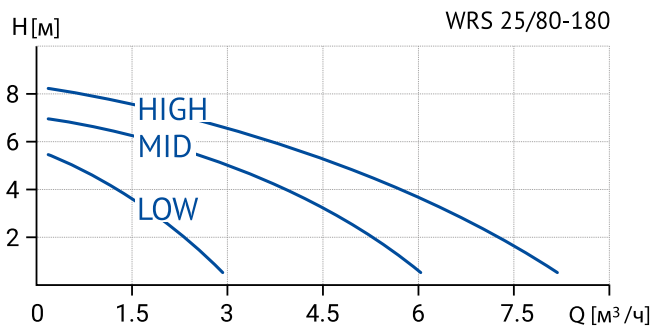


Модель	Артикул	H маx, м	Q маx, м³/ч	Число скорос- тей	Напр-е, В	Мощность, Вт			Ток, А			Тепловая защита	Материал корпуса
						I	II	III	I	II	III		
WRS 25/40-180 N	17109981	5	2,9	3	220	38	63	72	0,17	0,29	0,31	нет	нерж. сталь
WRS 25/60-180 N	17109980	6	3,3	3	220	46	67	93	0,21	0,3	0,4	нет	нерж. сталь

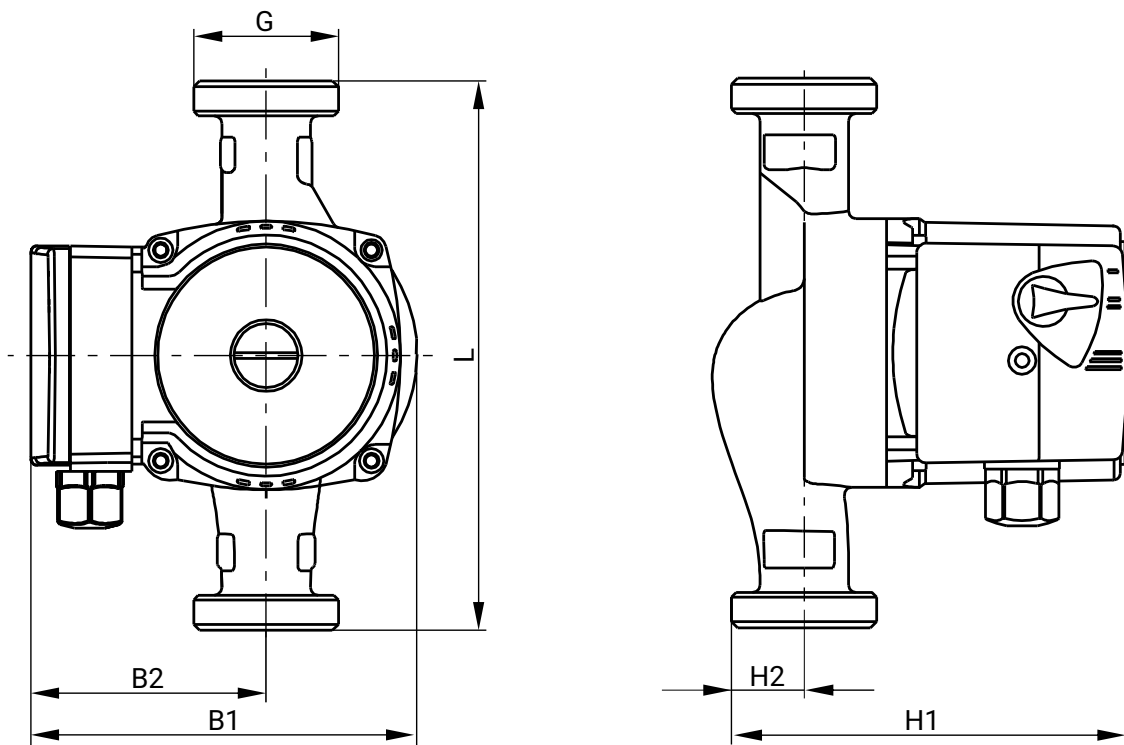


Модель	L	H1	H2	B1	B2	G	Масса, кг
WRS 25-40 180 N	180	133	30	127	76,5	1 1/2"	2,4
WRS 25-60 180 N	180	133	30	127	76,5	1 1/2"	2,4

WRS 25/80-180, WRS 25/80-180 B

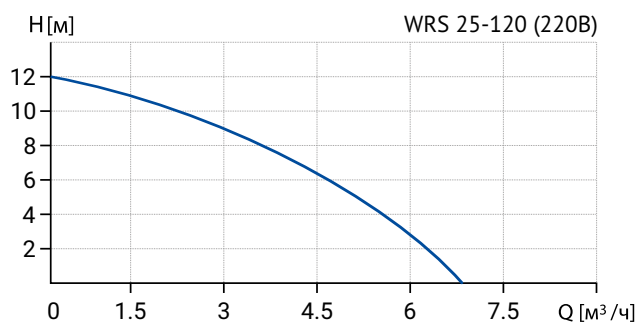


Модель	Артикул	Н макс, м	Q макс, м³/ч	Число скоростей	Напря-е, В	Мощность, Вт			Ток, А			Тепловая защита	Материал корпуса
						I	II	III	I	II	III		
WRS 25/80-180	17039993	8	8	3	220	150	200	248	0,68	0,91	1,13	нет	чугун
WRS 25/80-180 B	17109979	8,7	7,5	3	220	145	170	182	0,66	0,77	0,79	нет	латунь

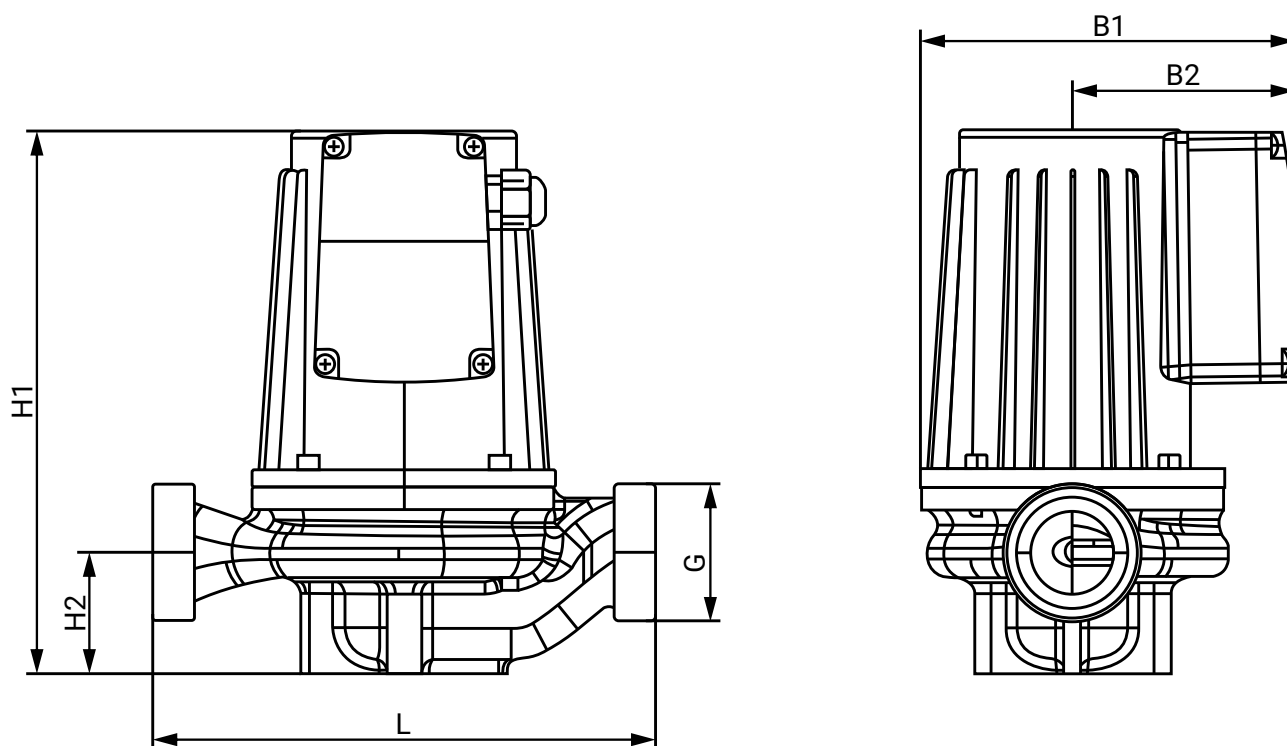


Модель	L	H1	H2	B1	B2	G	Масса, кг
WRS 25-80 180	180	220	50	135	95	1 1/2"	4,5
WRS 25-80 180 B	180	158	26	134,5	82,5	1 1/2"	4,2

WRS 25-120 (220В)

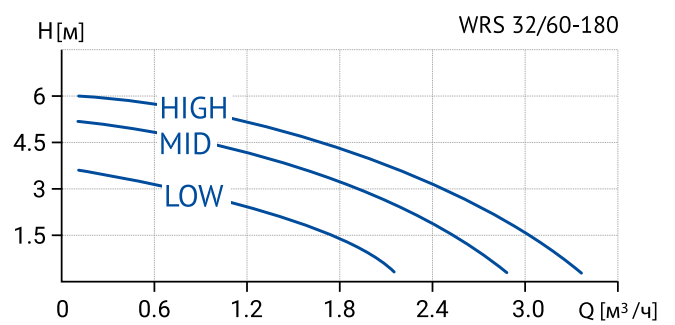
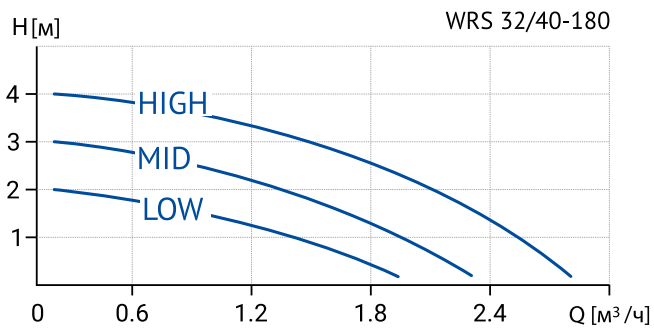


Модель	Артикул	H макс, м	Q макс, м³/ч	Число скоростей	Напр-е, В	Мощность, Вт	Ток, А	Тепловая защита	Материал корпуса
WRS 25-120 (220В)	17049994	12	6,8	1	220	370	1,9	нет	чугун

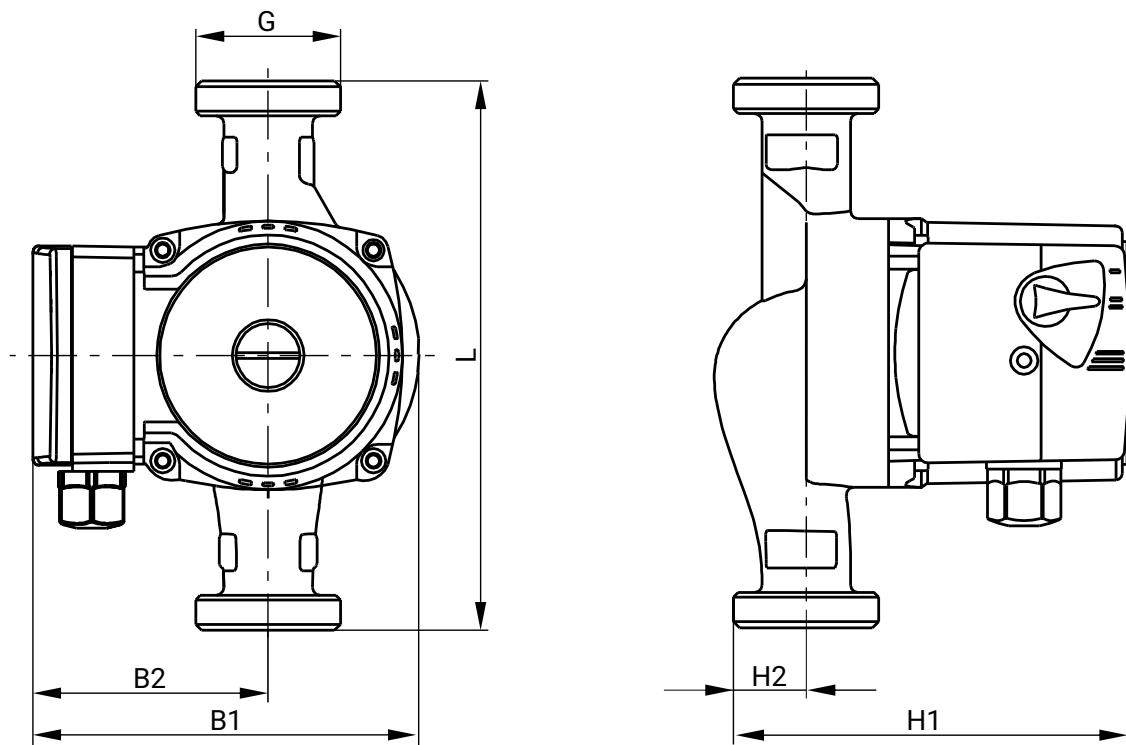


Модель	L	H1	H2	B1	B2	G	Масса, кг
WRS 25-120 (220В)	190	237	53	163,5	97,5	1 1/2"	7,6

WRS 32/40-180, WRS 32/60-180

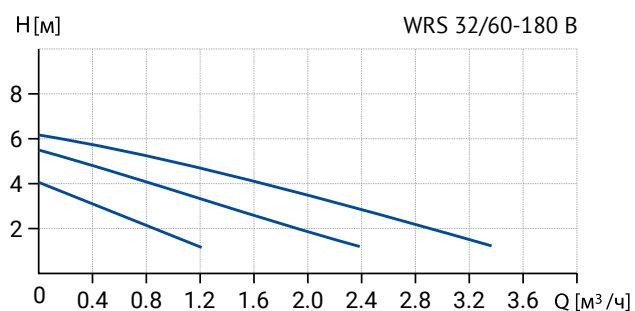
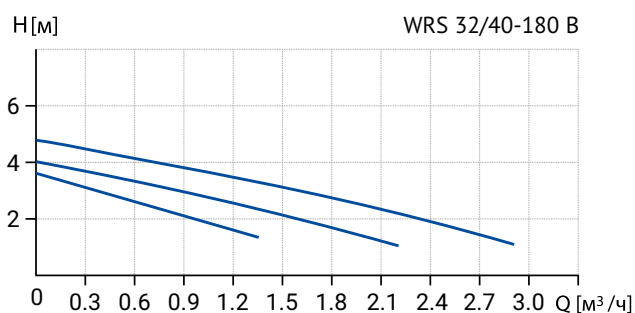


Модель	Артикул	H max, м	Q max, м³/ч	Число скоростей	Напр-е, В	Мощность, Вт			Ток, А			Тепловая защита	Материал корпуса
						I	II	III	I	II	III		
WRS 32/40-180	17039992	4	2,8	3	220	35	50	72	0,16	0,23	0,33	нет	чугун
WRS 32/60-180	17039991	6	3,4	3	220	55	70	100	0,25	0,32	0,45	нет	чугун

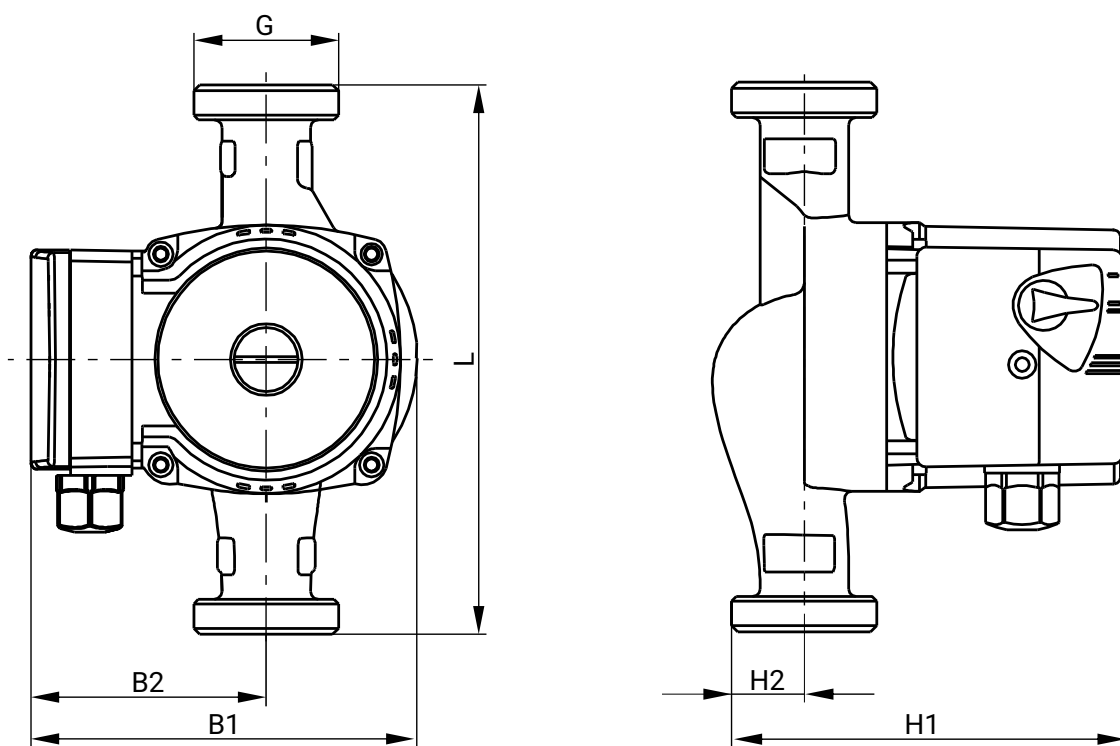


Модель	L	H1	H2	B1	B2	G	Масса, кг
WRS 32/40-180	180	137	29	125	80	2"	2,75
WRS 32/60-180	180	137	29	125	80	2"	3

WRS 32/40-180 B, WRS 32/60-180 B

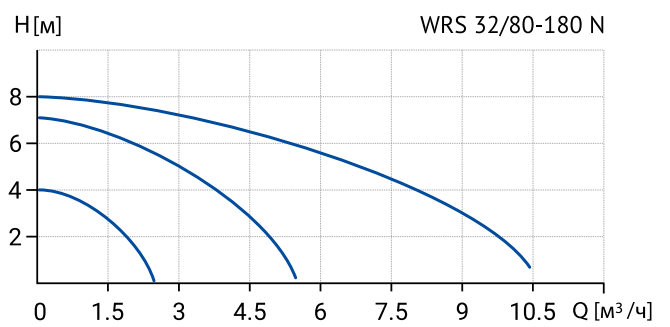
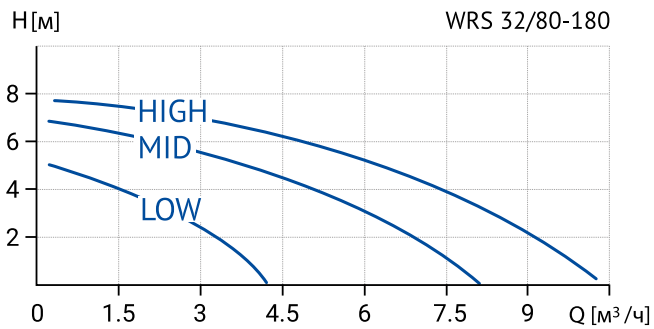


Модель	Артикул	H max, м	Q max, м³/ч	Число скорос- тей	Напря-е, В	Мощность, Вт			Ток, А			Тепловая защита	Материал корпуса
						I	II	III	I	II	III		
WRS 32/40-180 B	17109978	4,8	2,9	3	220	38	53	72	0,17	0,24	0,31	нет	латунь
WRS 32/60-180 B	17109977	6	3,3	3	220	46	67	93	0,21	0,3	0,4	нет	латунь

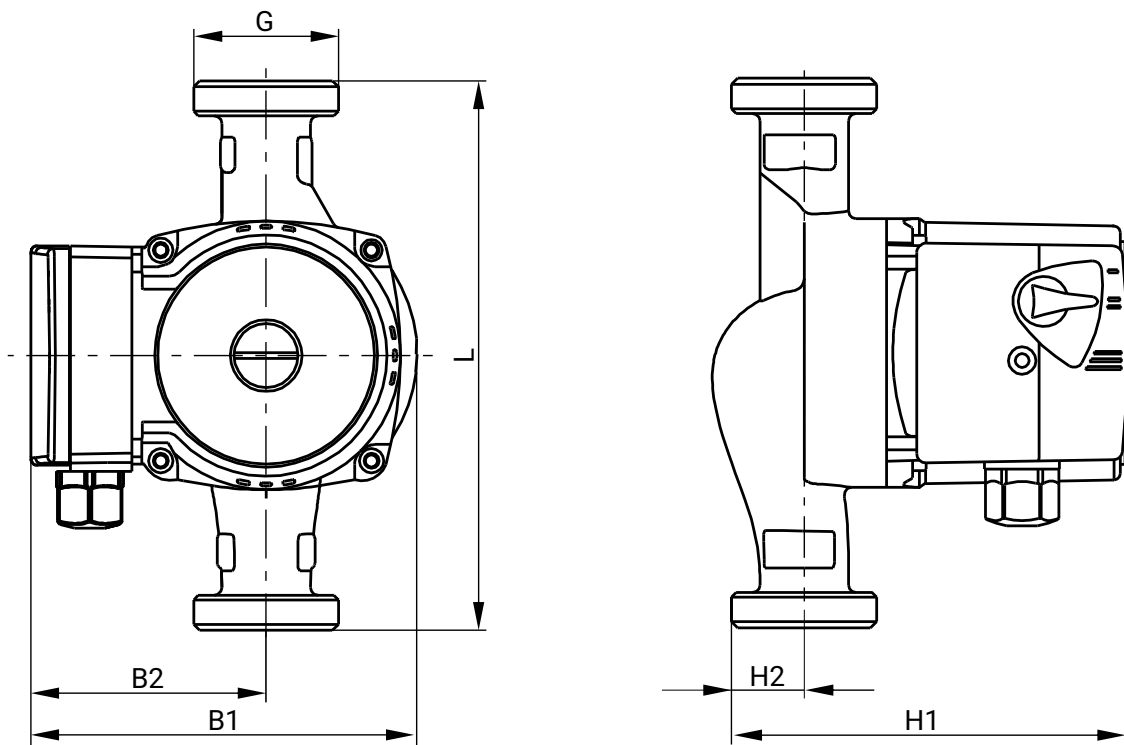


Модель	L	H1	H2	B1	B2	G	Масса, кг
WRS 32-40 180 B	180	133	30	127	76,5	2"	2,6
WRS 32-60 180 B	180	133	30	127	76,5	2"	2,7

WRS 32/80-180, WRS 32/80-180 N

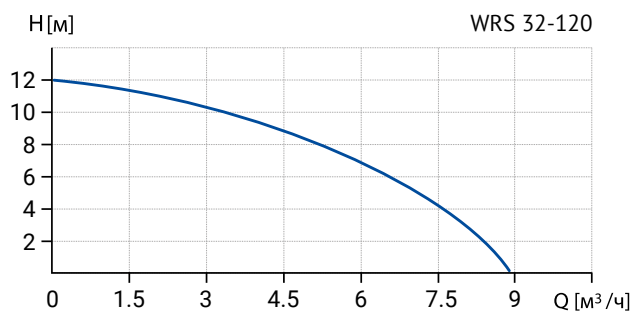


Модель	Артикул	H max, м	Q max, м³/ч	Число скорос- тей	Напр-е, В	Мощность, Вт			Ток, А			Тепловая защита	Материал корпуса
						I	II	III	I	II	III		
WRS 32/80-180	17039990	8	10	3	220	150	200	248	0,68	0,91	1,13	нет	чугун
WRS 32/80-180 N	17049999	8	10,5	3	220	125	190	225	0,5	0,9	1,12	нет	нерж. сталь

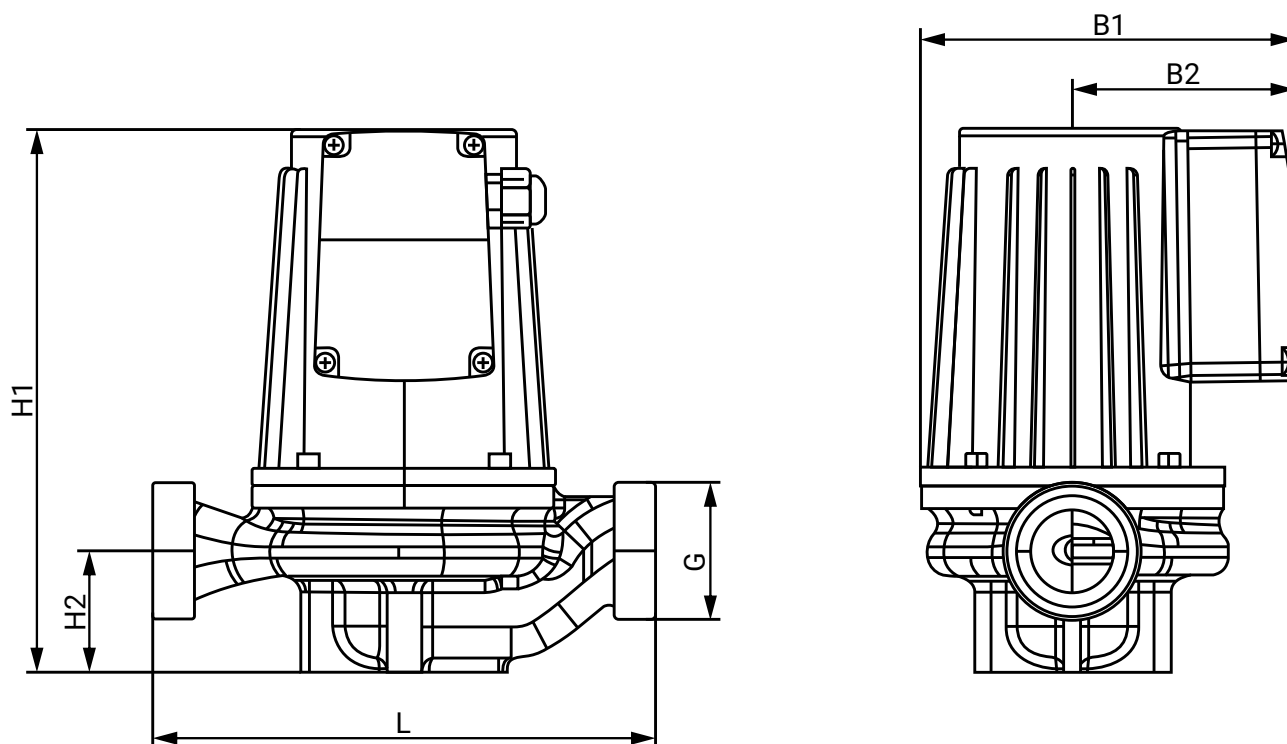


Модель	L	H1	H2	B1	B2	G	Масса, кг
WRS 32-80 180	180	220	50	135	95	2"	4,75
WRS 32-80 180 N	180	175	50	150	87	2"	6

WRS 32-120 (220В)



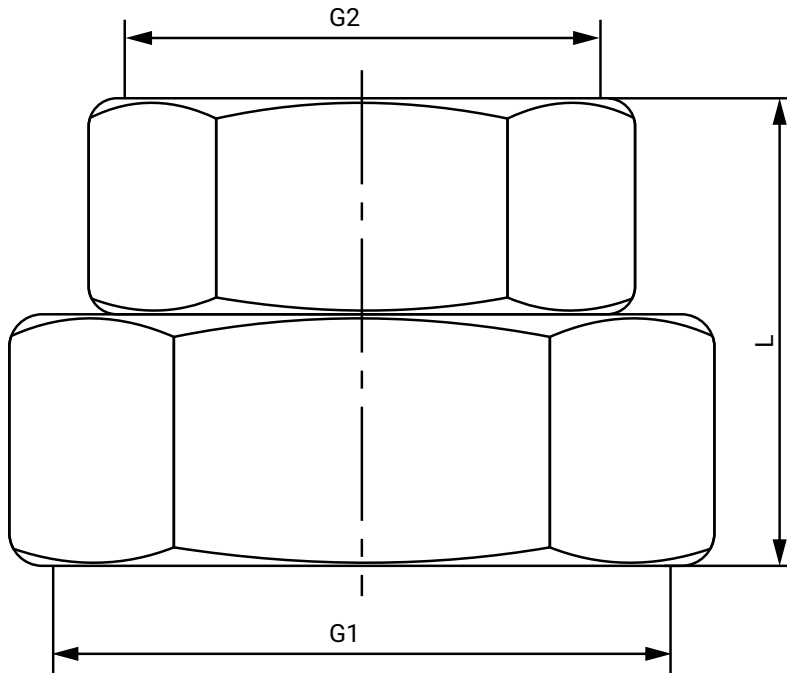
Модель	Артикул	H макс, м	Q макс, м³/ч	Число скоростей	Напр-е, В	Мощность, Вт	Ток, А	Тепловая защита	Материал корпуса
WRS 32-120 (220В)	17049998	12	9	1	220	370	1,9	нет	чугун



Модель	L	H1	H2	B1	B2	G	Масса, кг
WRS 32-120 (220В)	220	237	53	163,5	97,5	2"	8,4

НАКИДНЫЕ ГАЙКИ ДЛЯ НАСОСОВ WRS

Номинальный диаметр патрубков насоса	Диаметр резьбы насоса G1	Диаметр резьбы накидной гайки G2	Длина гайки L, мм
20	1"	3/4"	50
25	1 1/2"	1"	30
32	2"	1 1/4"	34



ЦИРКУЛЯЦИОННЫЕ НАСОСЫ СЕРИИ WRS (ФЛАНЦЕВЫЕ)

ОБЩИЕ СВЕДЕНИЯ

WRS (фланцевые) - серия циркуляционных насосов с мокрым ротором. Стандартный присоединительный размер - от 32 до 80 мм.

Производительность - до 63 м³/час, напор - до 18,2 м. Мощность двигателя - до 2350 Вт

Перекачиваемая жидкость - вода или антифриз для систем отопления на основе гликоля с концентрацией не более 50%. Жидкость должна быть чистой, неагрессивной, без твердых или длиноволокнистых включений, а также взрывоопасных и легковоспламеняющихся жидкостей.

ОБЛАСТИ ПРИМЕНЕНИЯ:

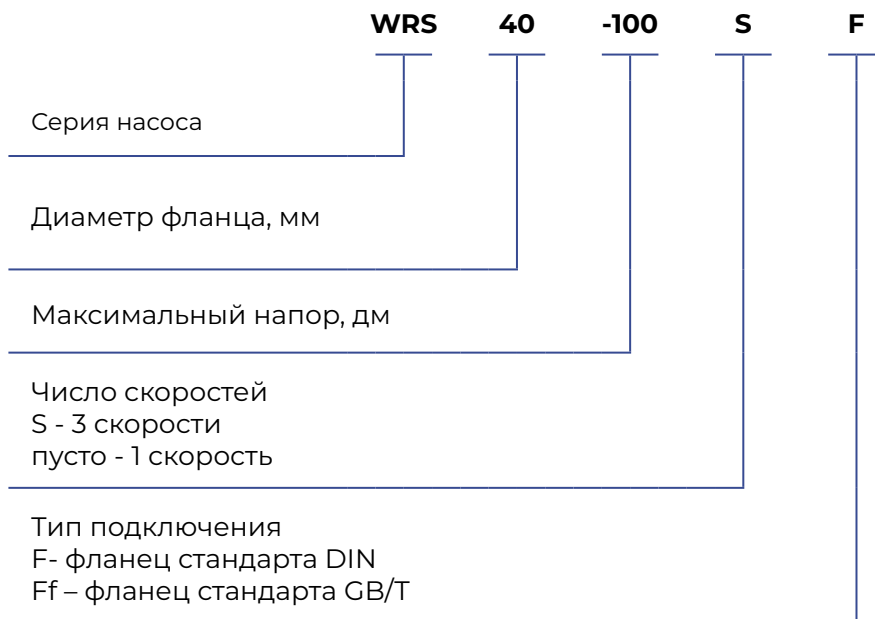
- циркуляция теплоносителя в системах радиаторного отопления
- циркуляция теплоносителя в системах типа «тёплый пол»
- циркуляция воды в системах горячего водоснабжения
- циркуляция в система кондиционирования

ОСОБЕННОСТИ КОНСТРУКЦИИ

- двигатель с мокрым ротором
- катафорезное покрытие внутренних поверхностей
- степень пыле- и влаго-защиты IP44
- температура перекачиваемой жидкости до 110 °С
- напряжение питания 1x220 или 3x380В
- число режимов работы - 1 или 3
- материал корпуса - чугун

РАСШИФРОВКА ОБОЗНАЧЕНИЯ

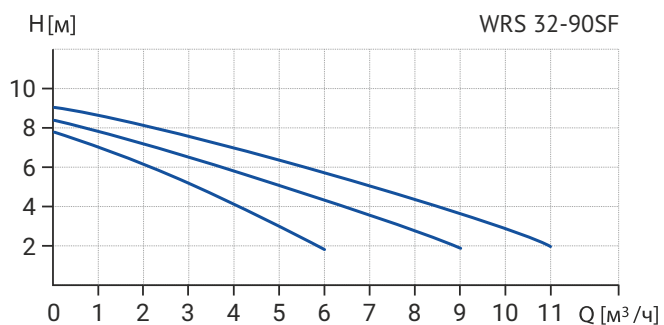
Пример обозначения насоса: **WRS 40-100SF**



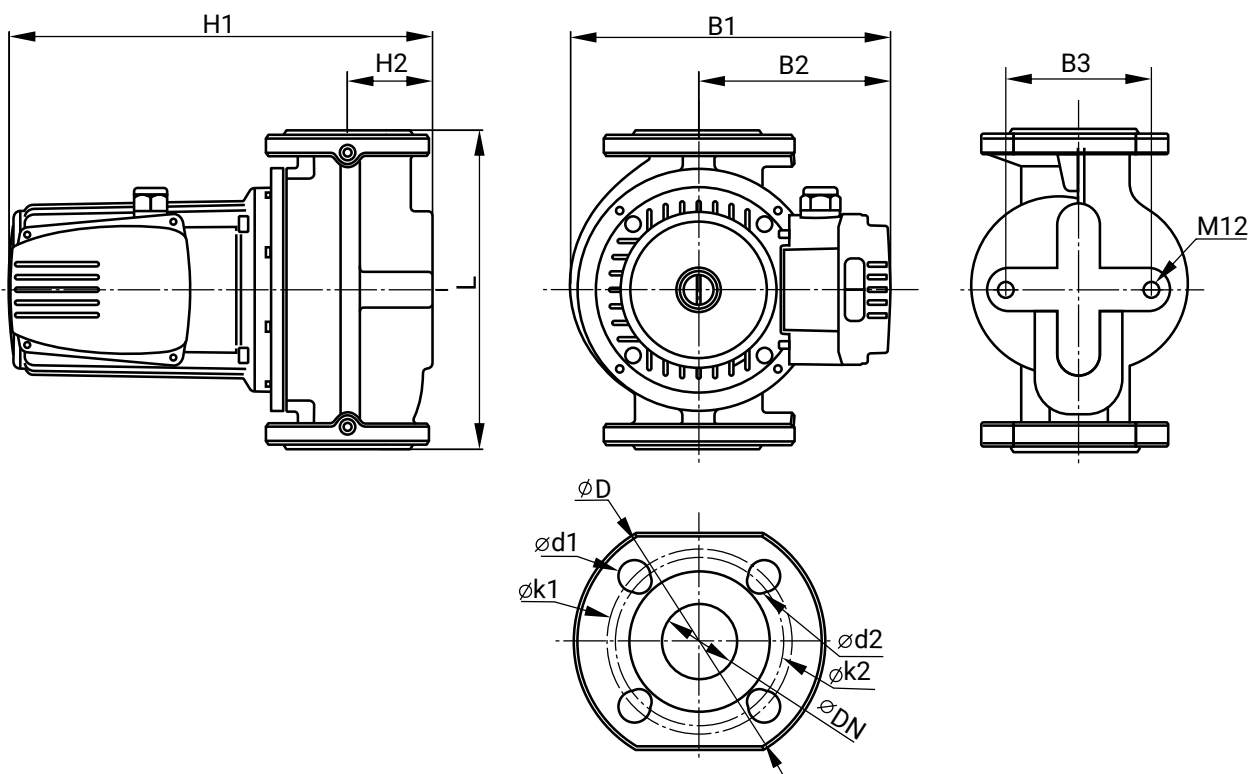
УСЛОВИЯ ЭКСПЛУАТАЦИИ

Максимальное рабочее давление в системе	10 бар
Температура теплоносителя	+2 °C ~ +110 °C
Температура окружающего воздуха	0 °C ~ +40 °C
Степень защиты	IP44

WRS 32-90SF (220B)

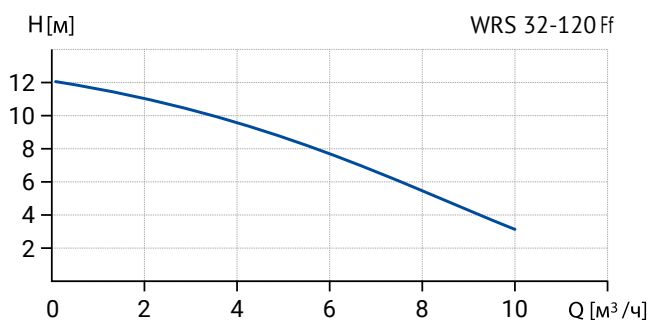


Модель	Артикул	H max, м	Q max, м³/ч	Число скоростей	Напр-е, В	Мощность, Вт			Ток, А			Тепловая защита	Уровень шума, дБ
						I	II	III	I	II	III		
WRS 32-90 SF (220B)	17109999	9,3	12	3	220	300	339	400	1,44	1,57	1,9	есть	45

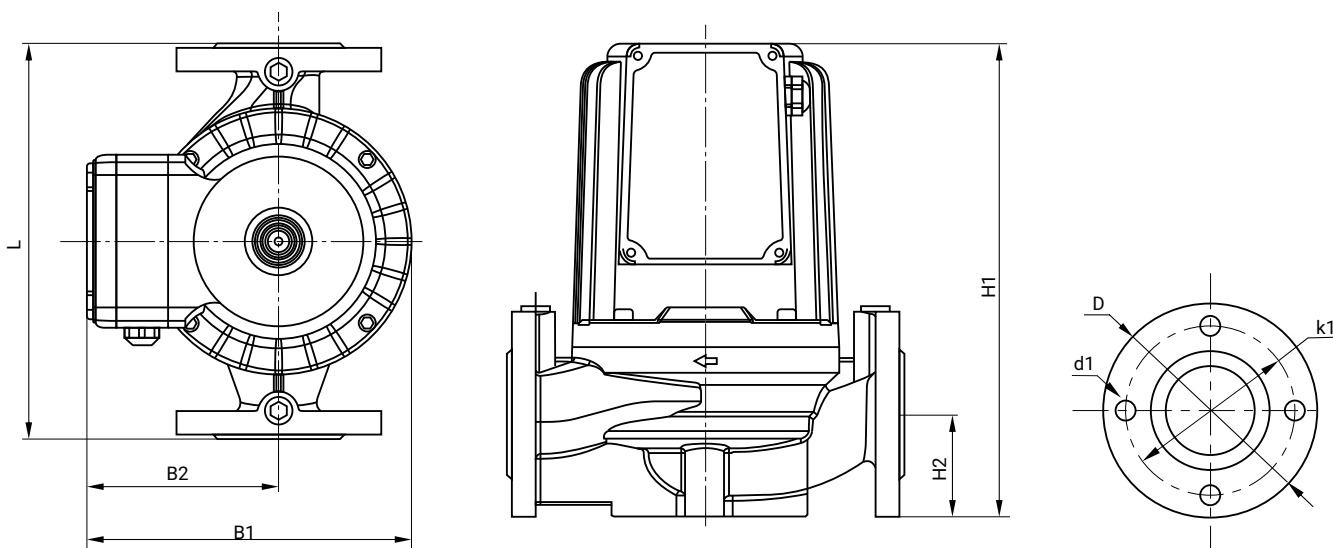


Модель	L	H1	H2	B1	B2	B3	D	k1	d1	k2	d2	Фланец	Масса, кг
WRS 32-90 SF (220B)	220	292	69	230	150	80	140	100	19	90	14	DN32 DIN	15,7

WRS 32-120Ff (220B)

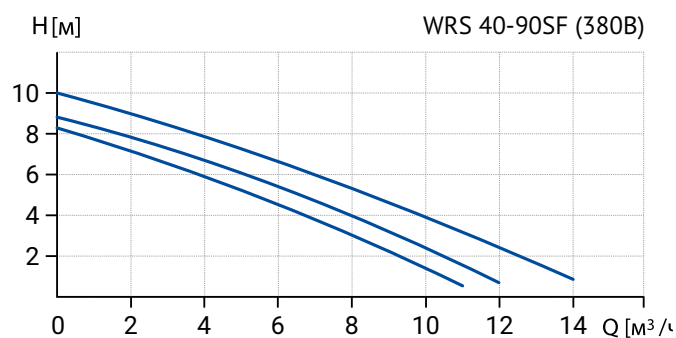
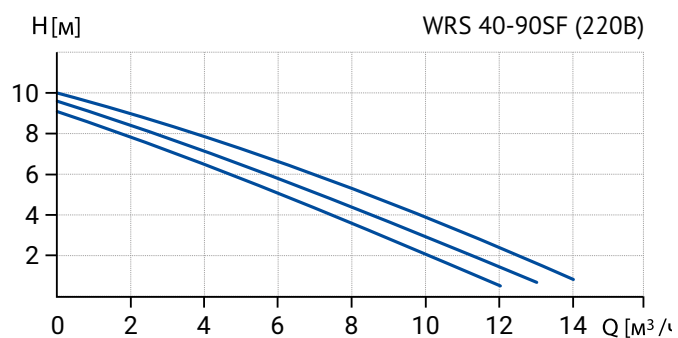


Модель	Артикул	H макс, м	Q макс, м³/ч	Число скоростей	На-пр-е, В	Мощность, Вт	Ток, А	Тепловая защита	Уровень шума, дБ
WRS 32-120 Ff (220B)	17059998	12	10	1	220	500	2,5	есть	-

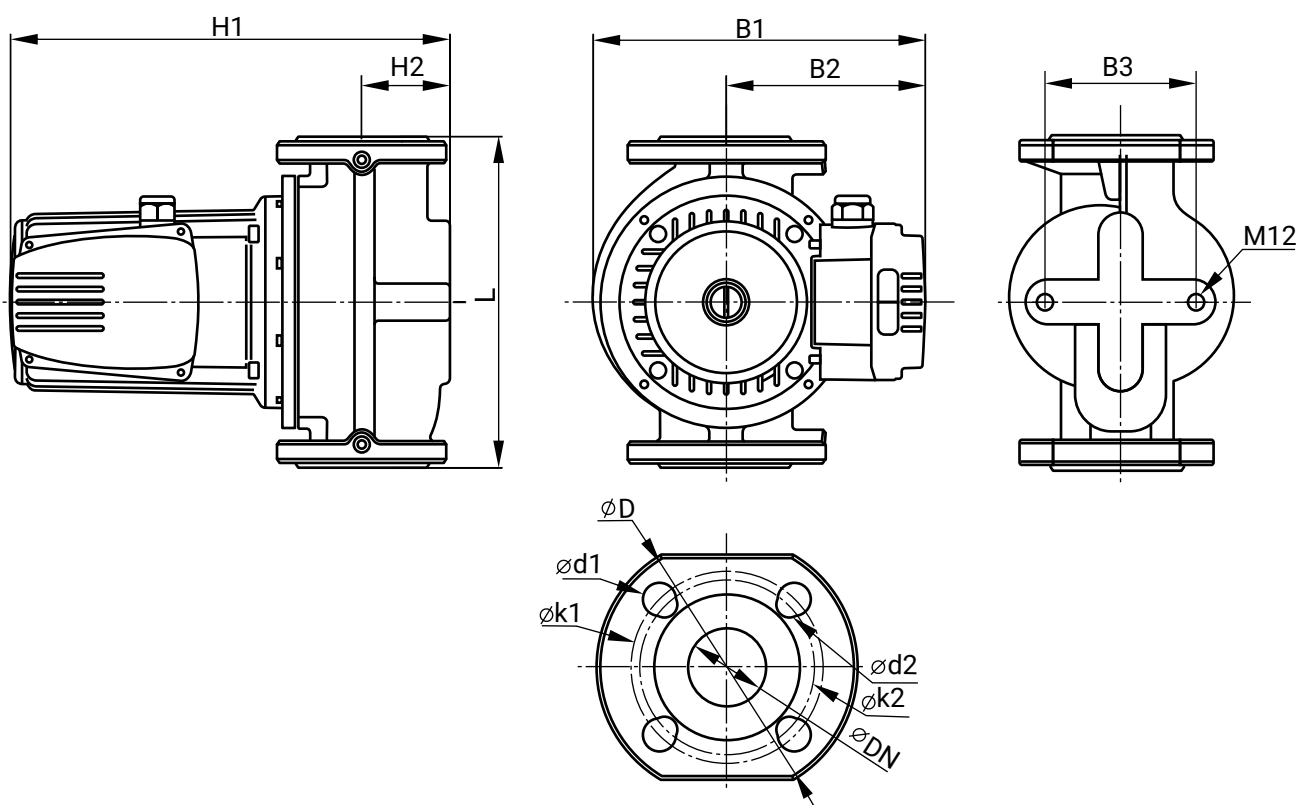


Модель	L	H1	H2	B1	B2	B3	D	k1	d1	Фланец	Масса, кг
WRS 32-120 Ff (220B)	220	234	49	167	99	-	-	90	11,5	DN32 GB/T	9,3

WRS 40-90SF (220В), WRS 40-90SF (380В)

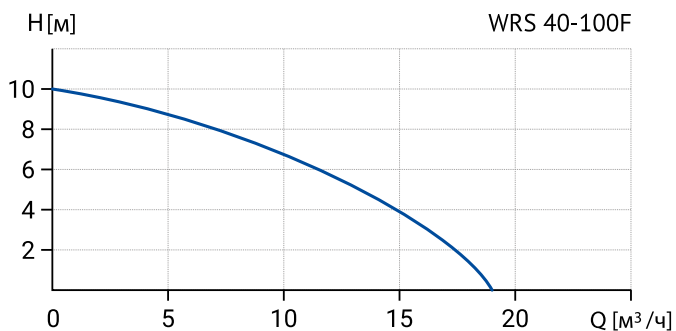


Модель	Артикул	H макс, м	Q макс, м³/ч	Число скоростей	На-пр-е, В	Мощность, Вт			Ток, А			Тепловая защита	Уровень шума, дБ
						I	II	III	I	II	III		
WRS 40-90 SF (220В)	17109998	10	14	3	220	535	557	569	2,7	2,8	2,65	есть	47
WRS 40-90 SF (380В)	17109997	10	14	3	380	384	431	560	0,63	0,71	1,19	есть	47

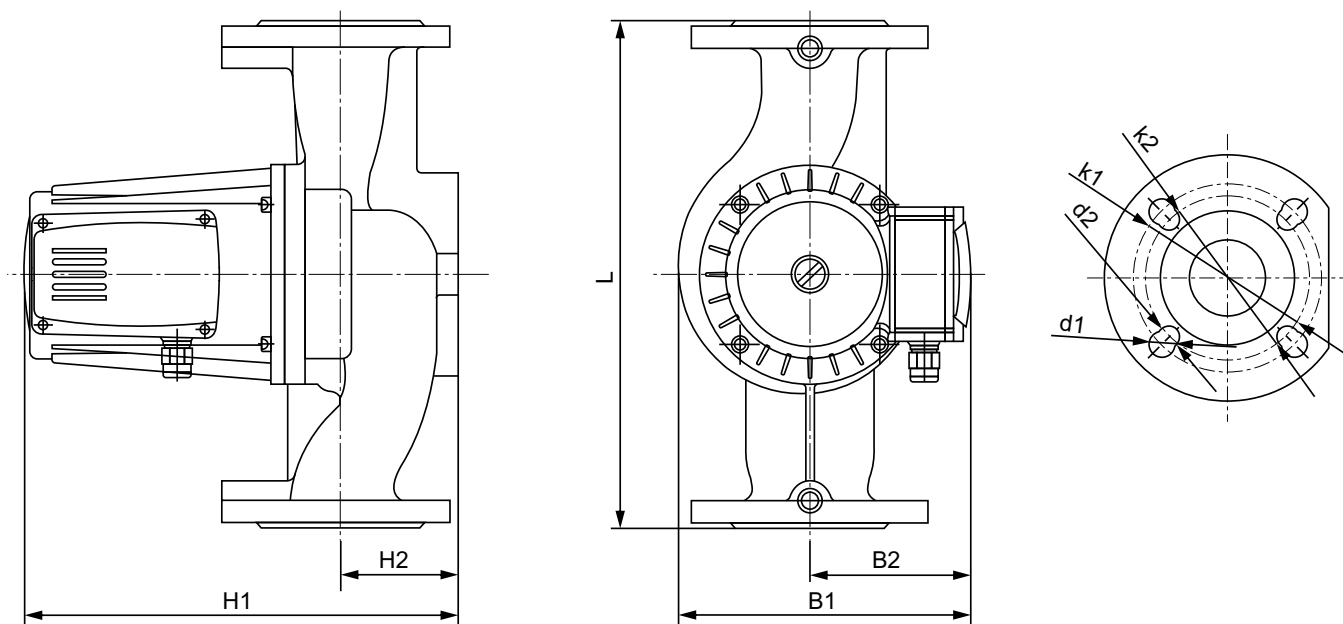


Модель	L	H1	H2	B1	B2	B3	D	k1	d1	k2	d2	Фланец	Масса, кг
WRS 40-90 SF (220В)	250	329	67	250	150	90	150	110	19	100	14	DN40 DIN	21,2
WRS 40-90 SF (380В)	250	299	67	250	150	90	150	110	19	100	14	DN40 DIN	21

WRS 40-100F (220В), WRS 40-100F (380В)

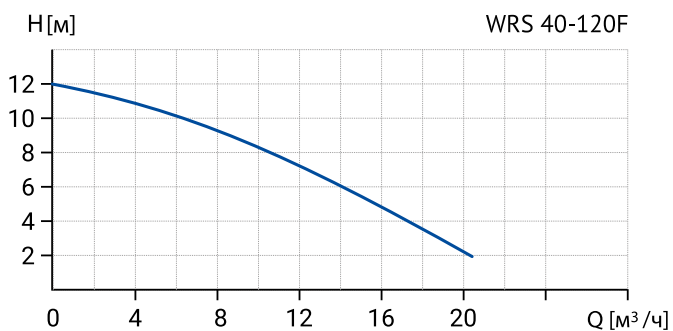


Модель	Артикул	H max, м	Q max, м³/ч	Число скоростей	Напр-е, В	Мощность, Вт	Ток, А	Тепловая защита	Уровень шума, дБ
WRS 40-100 F (220В)	17049989	10	18	1	220	550	3,3	нет	42
WRS 40-100 F (380В)	17049987	10	18	1	380	550	1,6	нет	42

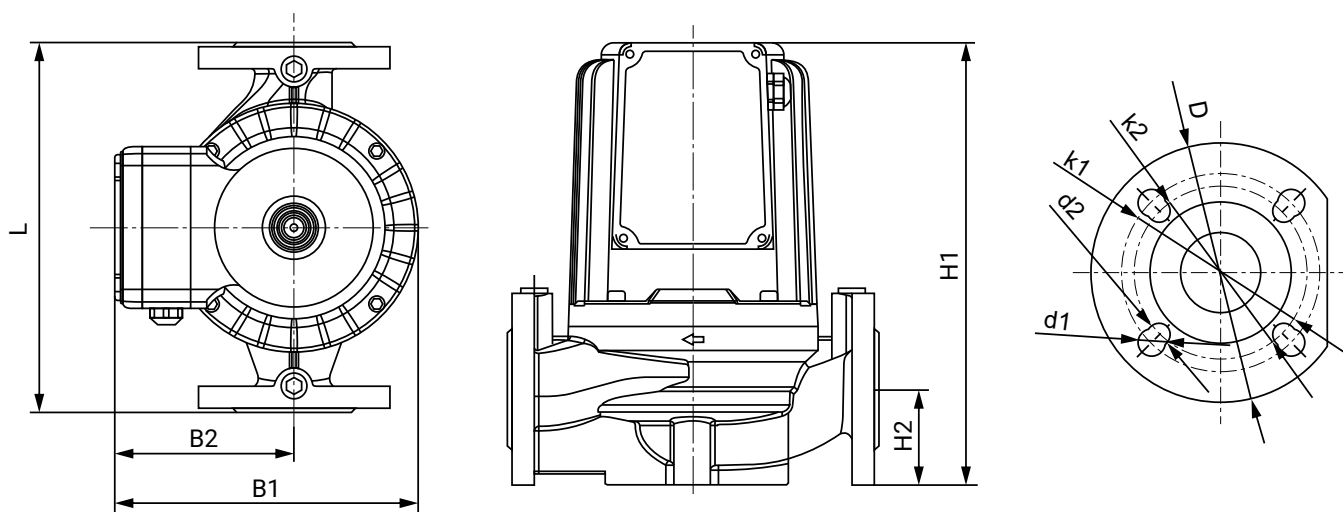


Модель	L	H1	H2	B1	B2	B3	D	k1	d1	k2	d2	Фланец	Масса, кг
WRS 40-100 F (220В)	250	291	64	195	114,5	-	135	110	19	100	14	DN40 DIN	21
WRS 40-100 F (380В)	250	291	64	195	114,5	-	135	110	19	100	14	DN40 DIN	21

WRS 40-120F (220В), WRS 40-120F (380В)

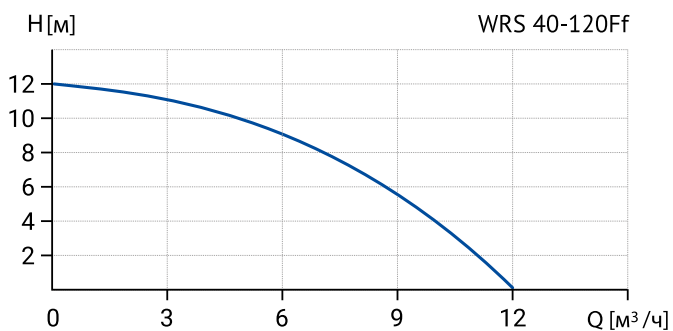


Модель	Артикул	H max, м	Q max, м³/ч	Число скоростей	Напр-е, В	Мощность, Вт	Ток, А	Тепловая защита	Уровень шума, дБ
WRS 40-120 F (220В)	17049988	12	20	1	220	750	3,5	нет	42
WRS 40-120 F (380В)	17049997	12	20	1	380	750	1,9	нет	42

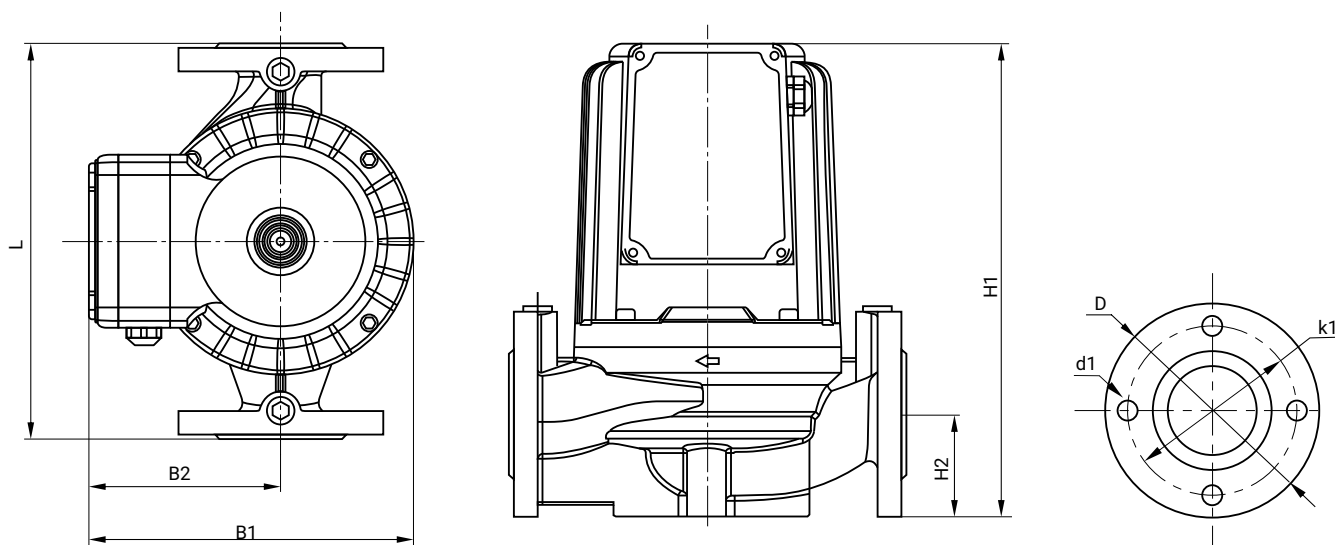


Модель	L	H1	H2	B1	B2	B3	D	k1	d1	k2	d2	Фланец	Масса, кг
WRS 40-120 F (220В)	250	291	64	195	114,5	-	135	110	19	100	14	DN40 DIN	24
WRS 40-120 F (380В)	250	291	64	195	114,5	-	135	110	19	100	14	DN40 DIN	24

WRS 40-120Ff

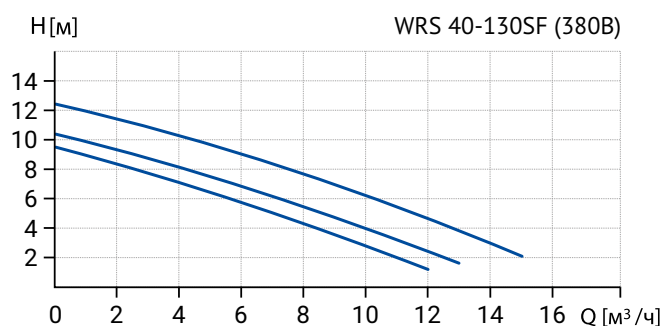
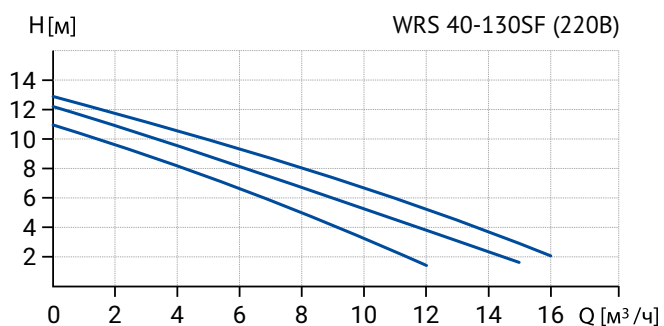


Модель	Артикул	H max, м	Q max, м³/ч	Число скоростей	Напр-е, В	Мощность, Вт	Ток, А	Тепловая защита
WRS 40-120 Ff (220В)	17039989	12	12	1	220	550	2,5	есть

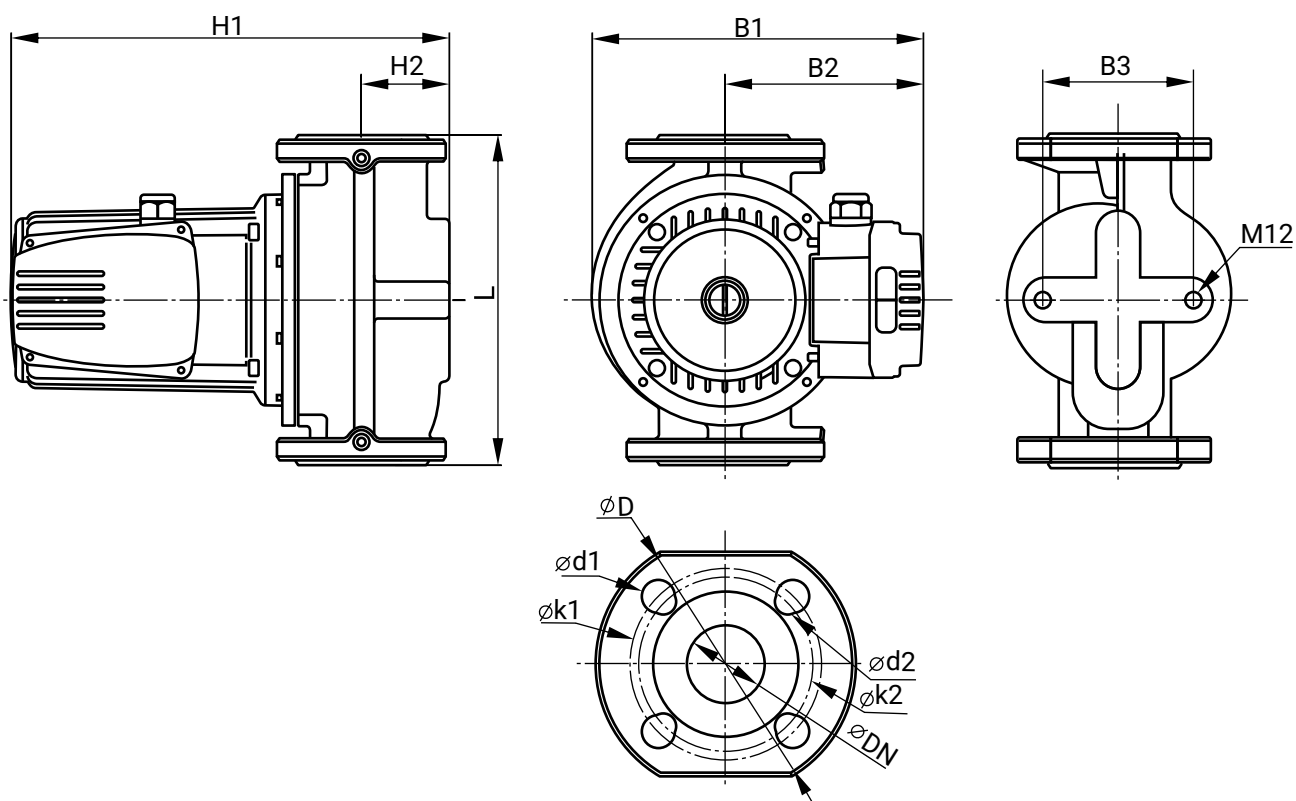


Модель	L	H1	H2	B1	B2	B3	D	k1	d1	Фланец	Масса, кг
WRS 40-120 Ff (220В)	220	263	68	162	95	-	130	100	14	DN40 GB/T	13,5

WRS 40-130SF (220B), WRS 40-130SF (380B)

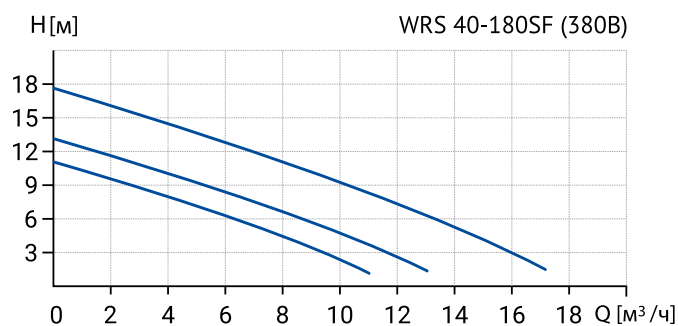
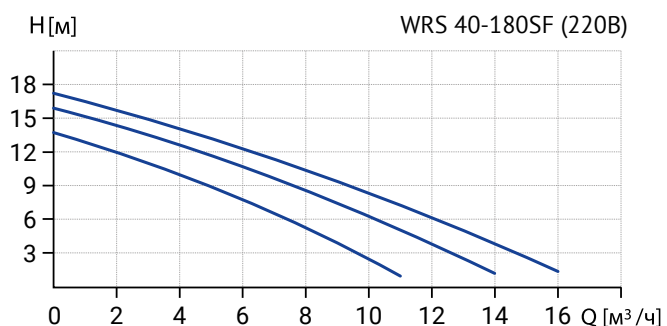


Модель	Артикул	H max, м	Q max, м³/ч	Число скоростей	На-пр-е, В	Мощность, Вт			Ток, А			Тепловая защита	Уровень шума, дБ
						I	II	III	I	II	III		
WRS 40-130 SF (220B)	17109996	12,8	15,8	3	220	693	734	802	3,45	3,5	3,74	есть	47
WRS 40-130 SF (380B)	17109995	12,8	15,3	3	380	476	542	751	0,77	0,88	1,39	есть	47

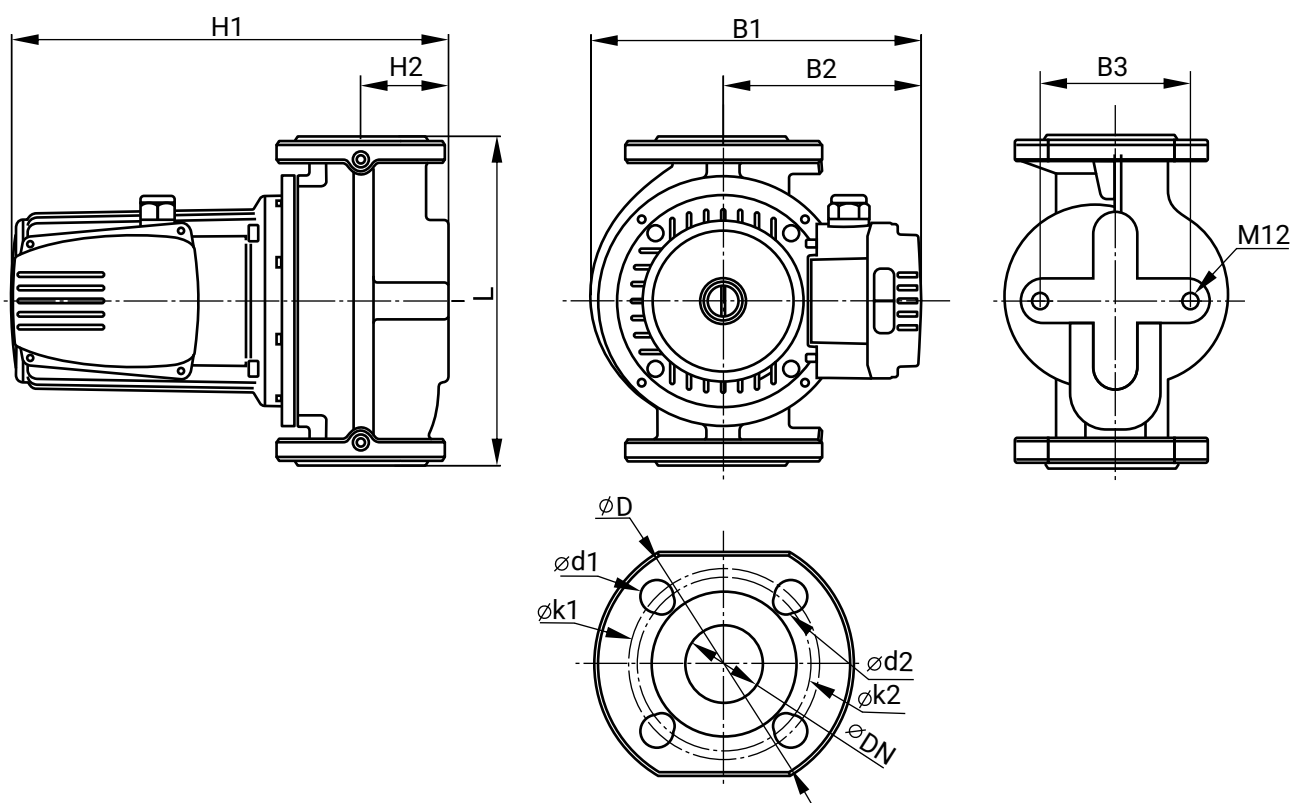


Модель	L	H1	H2	B1	B2	B3	D	k1	d1	k2	d2	Фланец	Масса, кг
WRS 40-130 SF (220B)	250	329	67	250	150	90	150	110	19	100	14	DN40 DIN	21,2
WRS 40-130 SF (380B)	250	299	67	250	150	90	150	110	19	100	14	DN40 DIN	21,2

WRS 40-180SF (220В), WRS 40-180SF (380В)

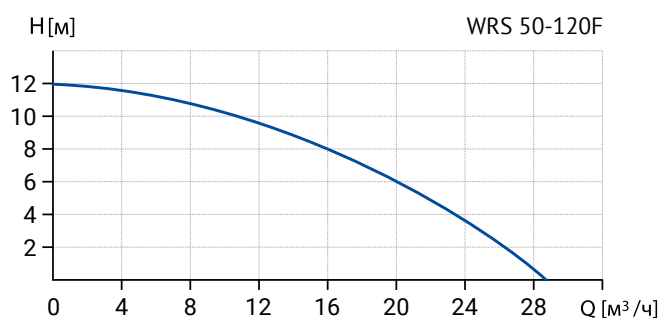


Модель	Артикул	H max, м	Q max, м³/ч	Число скоростей	На-пр-е, В	Мощность, Вт			Ток, А			Тепловая защита	Уровень шума, дБ
						I	II	III	I	II	III		
WRS 40-180 SF (220В)	17109994	17,4	16	3	220	770	893	1100	3,78	4,15	5,38	есть	47
WRS 40-180 SF (380В)	17109993	17,5	17	3	380	594	707	1086	0,99	1,19	1,94	есть	47

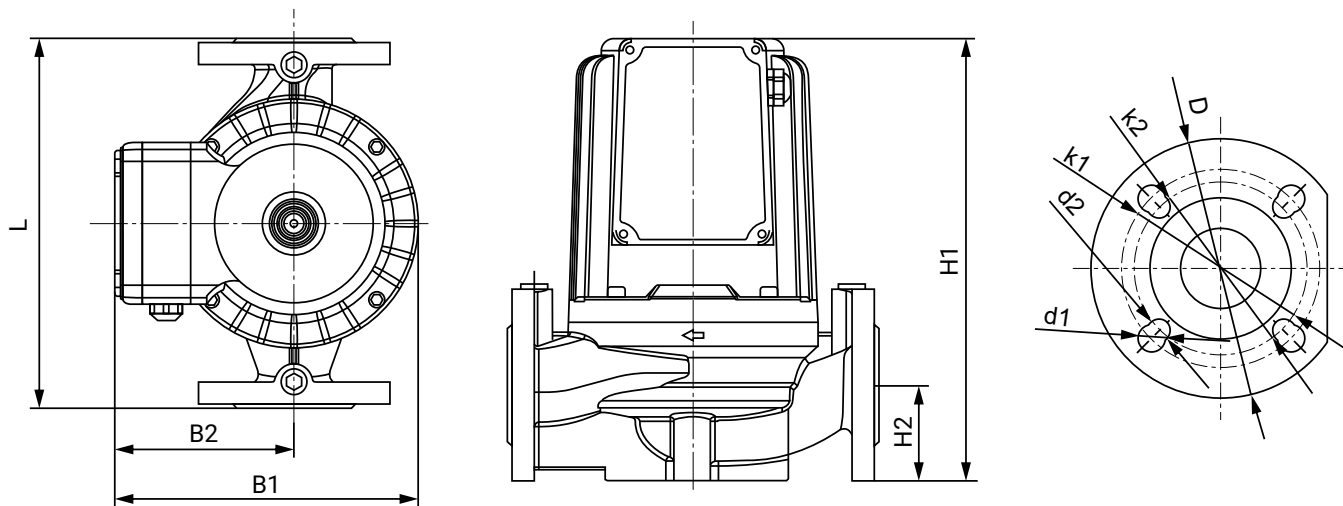


Модель	L	H1	H2	B1	B2	B3	D	k1	d1	k2	d2	Фланец	Масса, кг
WRS 40-180 SF (220В)	250	329	67	250	150	90	150	110	19	100	14	DN40 DIN	21,6
WRS 40-180 SF (380В)	250	329	67	250	150	90	150	110	19	100	14	DN40 DIN	21,6

WRS 50-120F (220В), WRS 50-120F (380В)

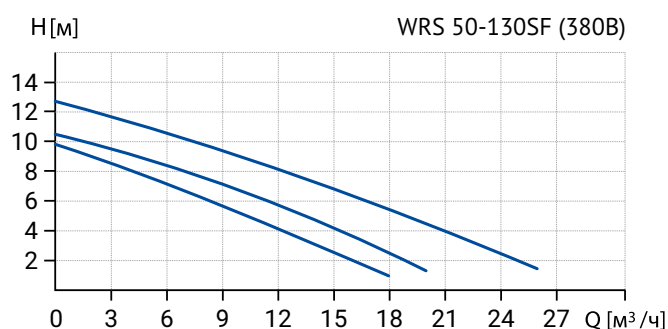
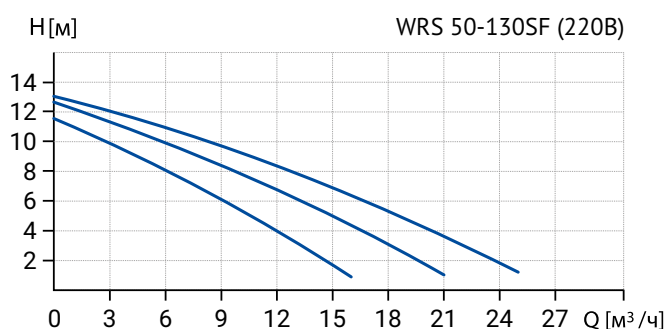


Модель	Артикул	H max, м	Q max, м³/ч	Число скоростей	Напр-е, В	Мощность, Вт	Ток, А	Тепловая защита	Уровень шума, дБ
WRS 50-120 F (220В)	17049985	12	28,5	1	220	1100	4,9	нет	42
WRS 50-120 F (380В)	17049996	12	28,5	1	380	1100	2,89	нет	42

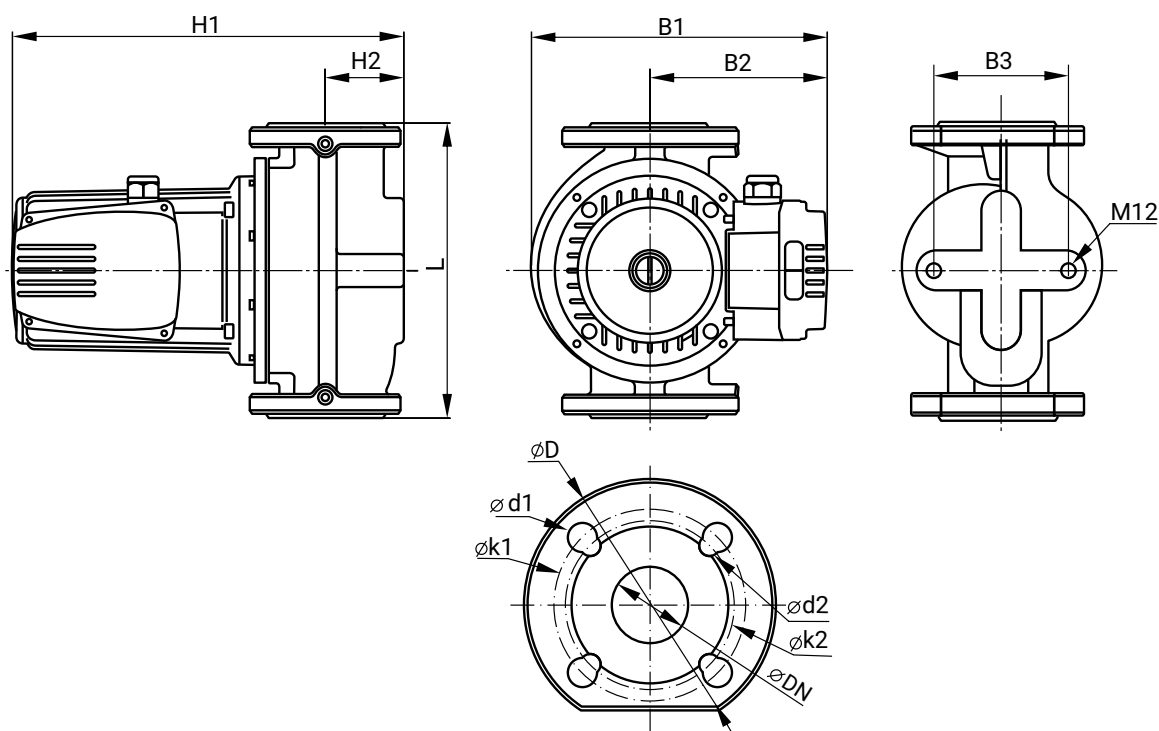


Модель	L	H1	H2	B1	B2	B3	D	k1	d1	k2	d2	Фланец	Масса, кг
WRS 50-120 F (220В)	280	308	76,5	202	115,5	-	152	125	19	110	14	DN50 DIN	25
WRS 50-120 F (380В)	280	308	76,5	202	115,5	-	152	125	19	110	14	DN50 DIN	25

WRS 50-130SF (220B), WRS 50-130SF (380B)

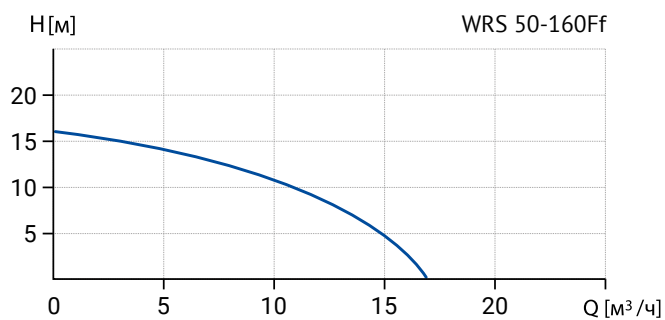
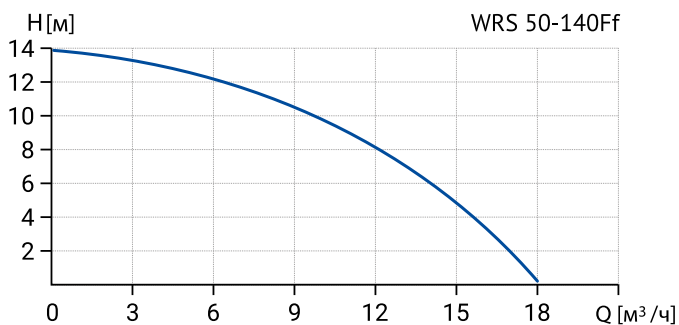


Модель	Артикул	H max, м	Q max, м³/ч	Число скоростей	На-пр-е, В	Мощность, Вт			Ток, А			Тепловая защита	Уровень шума, дБ
						I	II	III	I	II	III		
WRS 50-130 SF (220B)	17109992	13,4	24,8	3	220	780	962	1171	3,9	4,5	5,7	есть	47
WRS 50-130 SF (380B)	17109991	12,5	25,9	3	380	619	748	1155	0,99	1,5	1,9	есть	50

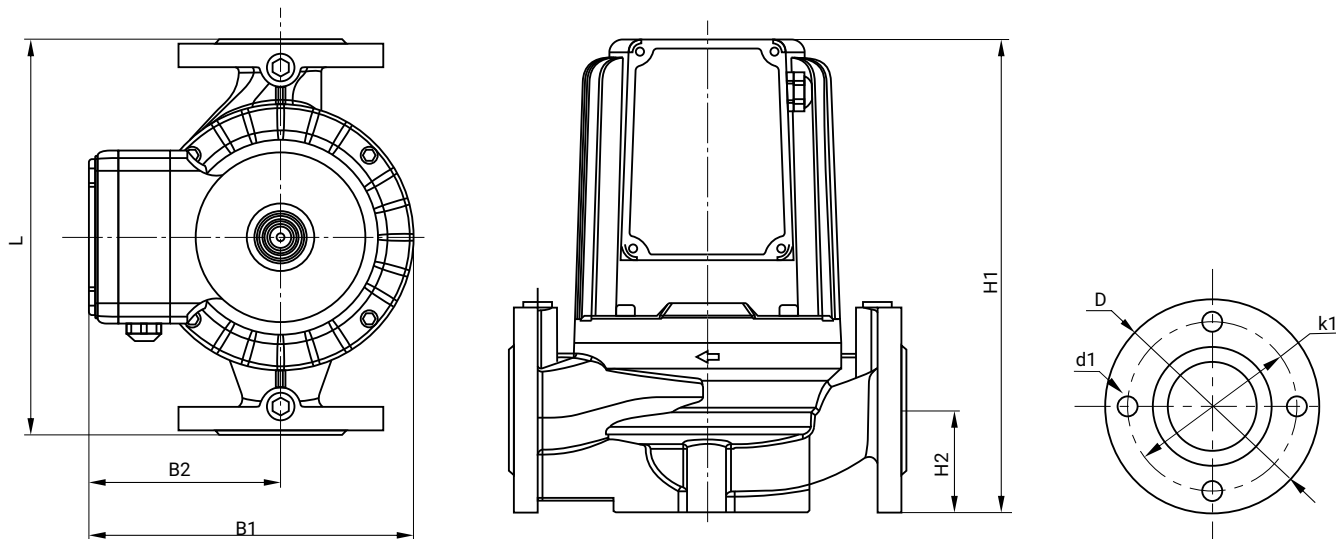


Модель	L	H1	H2	B1	B2	B3	D	k1	d1	k2	d2	Фланец	Масса, кг
WRS 50-130 SF (220B)	280	337	75	252	150	120	165	125	19	110	14	DN50 DIN	23,4
WRS 50-130 SF (380B)	280	337	75	252	150	120	165	125	19	110	14	DN50 DIN	22,8

WRS 50-140Ff (220B), WRS 50-160Ff (220B)

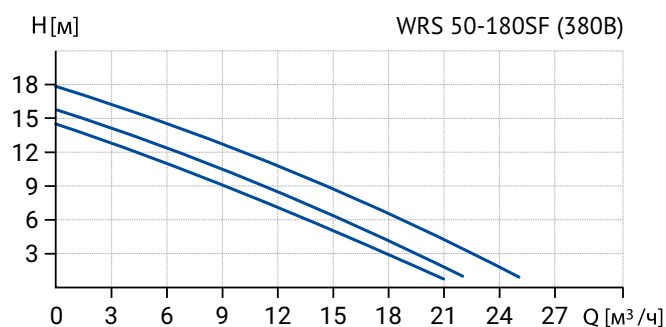


Модель	Артикул	H max, м	Q max, м³/ч	Число скоростей	Напр-е, В	Мощность, Вт	Ток, А	Тепловая защита
WRS 50-140 Ff (220B)	17039988	14	18	1	220	1100	5	есть
WRS 50-160 Ff (220B)	17039983	16	17	1	220	1500	6,82	есть

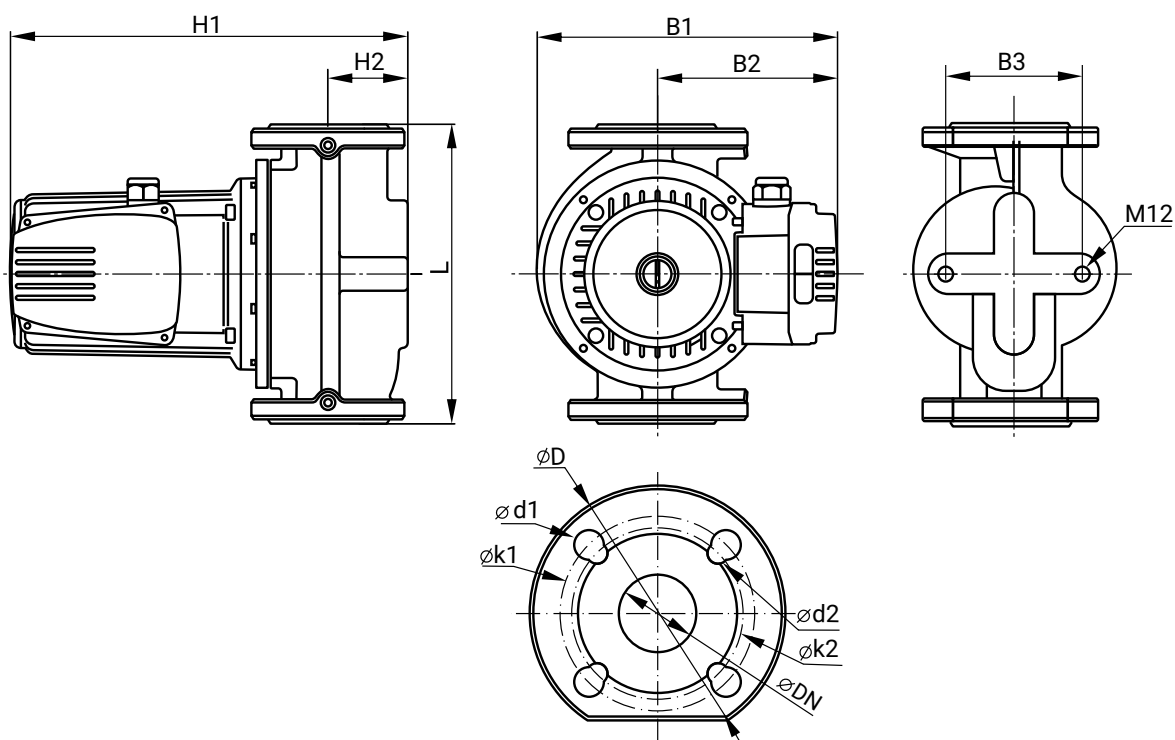


Модель	L	H1	H2	B1	B2	B3	D	k1	d1	Фланец	Масса, кг
WRS 50-140 Ff (220B)	278	310	80	198	117	-	140	110	14	DN50 GB/T	20
WRS 50-160 Ff (220B)	278	310	80	198	117	-	140	110	14	DN50 GB/T	21,4

WRS 50-180SF (220B), WRS 50-180SF (380B)

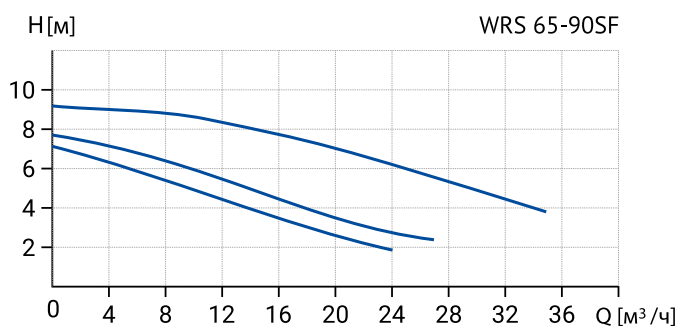


Модель	Артикул	H макс, м	Q макс, м³/ч	Число скоростей	Напр-е, В	Мощность, Вт			Ток, А			Тепловая защита	Уровень шума, дБ
						I	II	III	I	II	III		
WRS 50-180 SF (220B)	17109990	18,2	23,6	3	220	793	1000	1208	3,97	4,7	5,77	есть	52
WRS 50-180 SF (380B)	17109989	18,2	24,8	3	380	876	966	1277	1,46	1,63	2,8	есть	52

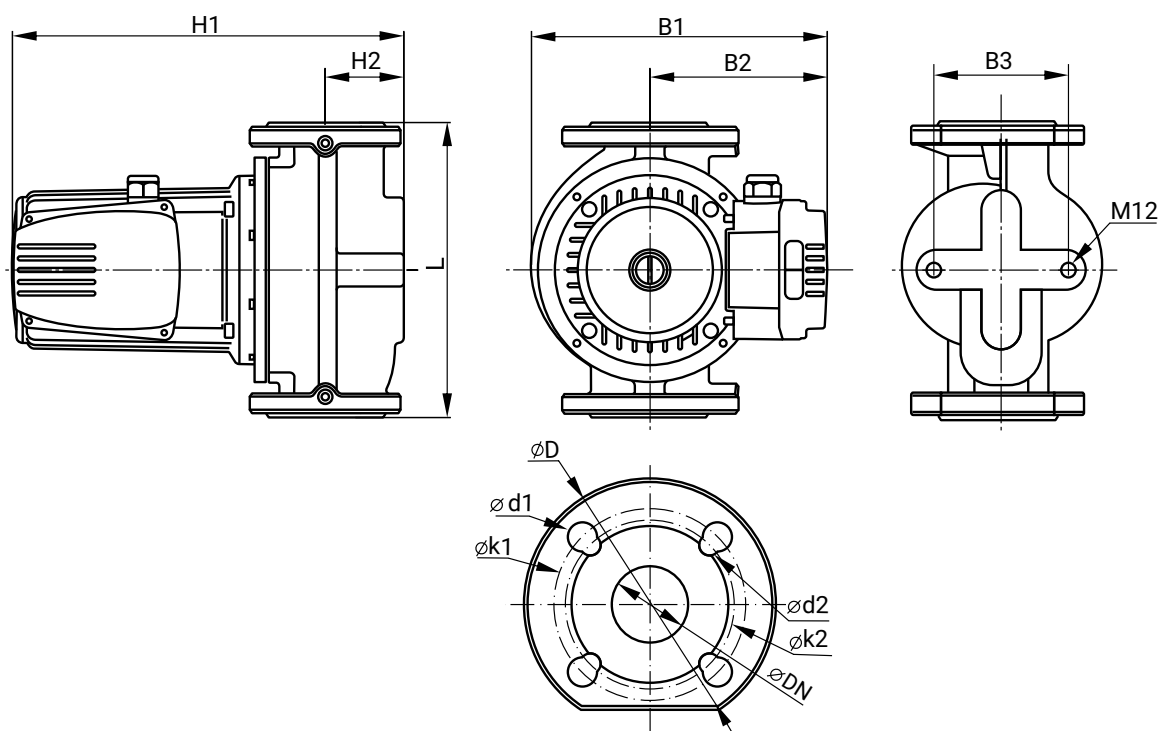


Модель	L	H1	H2	B1	B2	B3	D	k1	d1	k2	d2	Фланец	Масса, кг
WRS 50-180 SF (220B)	280	337	75	252	150	120	165	125	19	110	14	DN50 DIN	24
WRS 50-180 SF (380B)	280	337	75	252	150	120	165	125	19	110	14	DN50 DIN	25

WRS 65-90SF (380B)

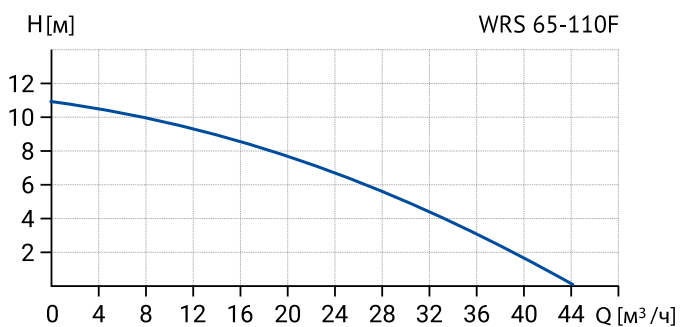


Модель	Артикул	H max, м	Q max, м³/ч	Число скоростей	На-пр-е, В	Мощность, Вт			Ток, А			Тепловая защита	Уровень шума, дБ
						I	II	III	I	II	III		
WRS 65-90 SF (380B)	17109988	8,9	35	3	380	573	669	1010	0,98	1,14	1,82	есть	50

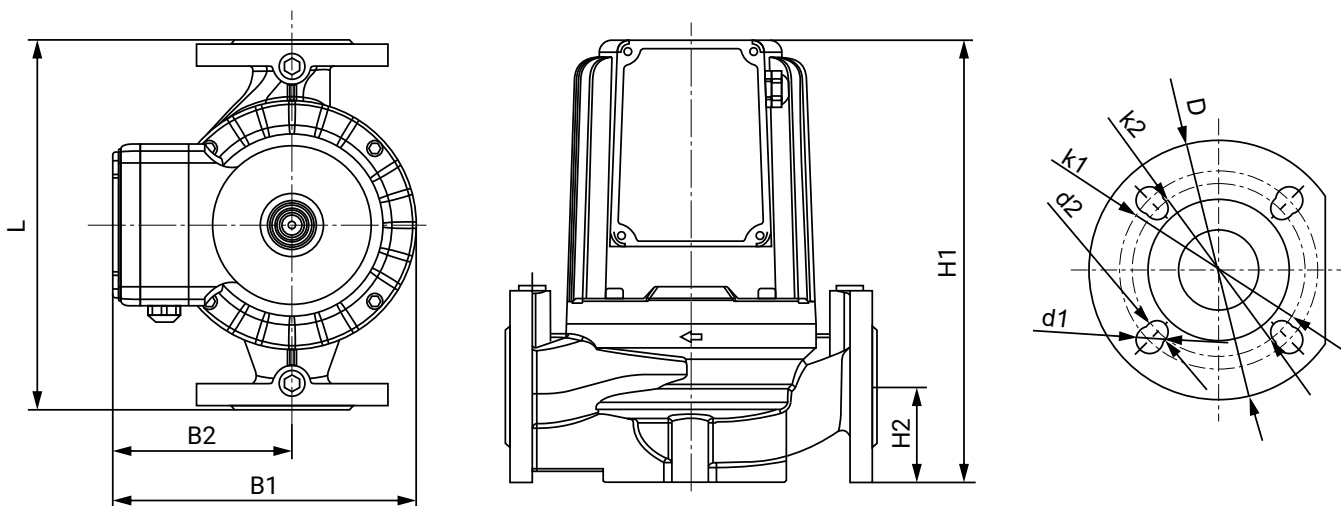


Модель	L	H1	H2	B1	B2	B3	D	k1	d1	k2	d2	Фланец	Масса, кг
WRS 65-90 SF (380B)	340	340	84	246	150	120	185	145	19	130	14	DN65 DIN	23,5

WRS 65-110F (380B)

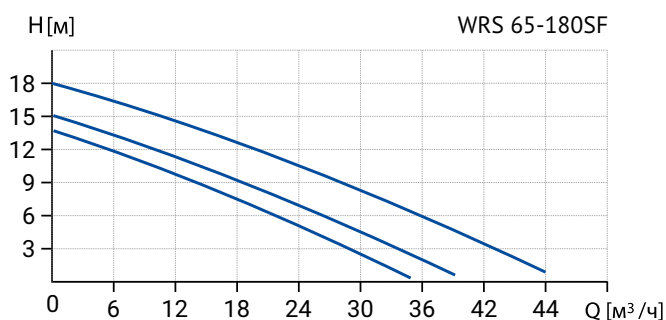
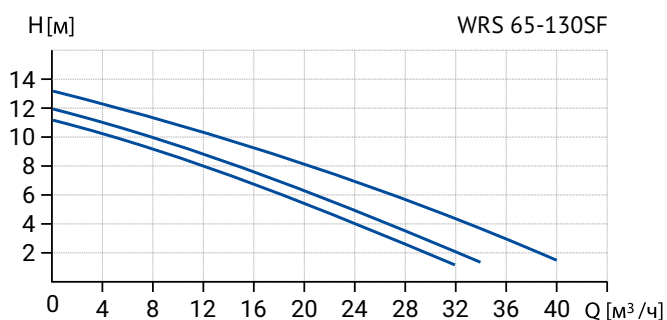


Модель	Артикул	H max, м	Q max, м³/ч	Число скоростей	Напр-е, В	Мощность, Вт	Ток, А	Тепловая защита	Уровень шума, дБ
WRS 65-110 F (380B)	17049983	11	44	1	380	1500	3,95	нет	42

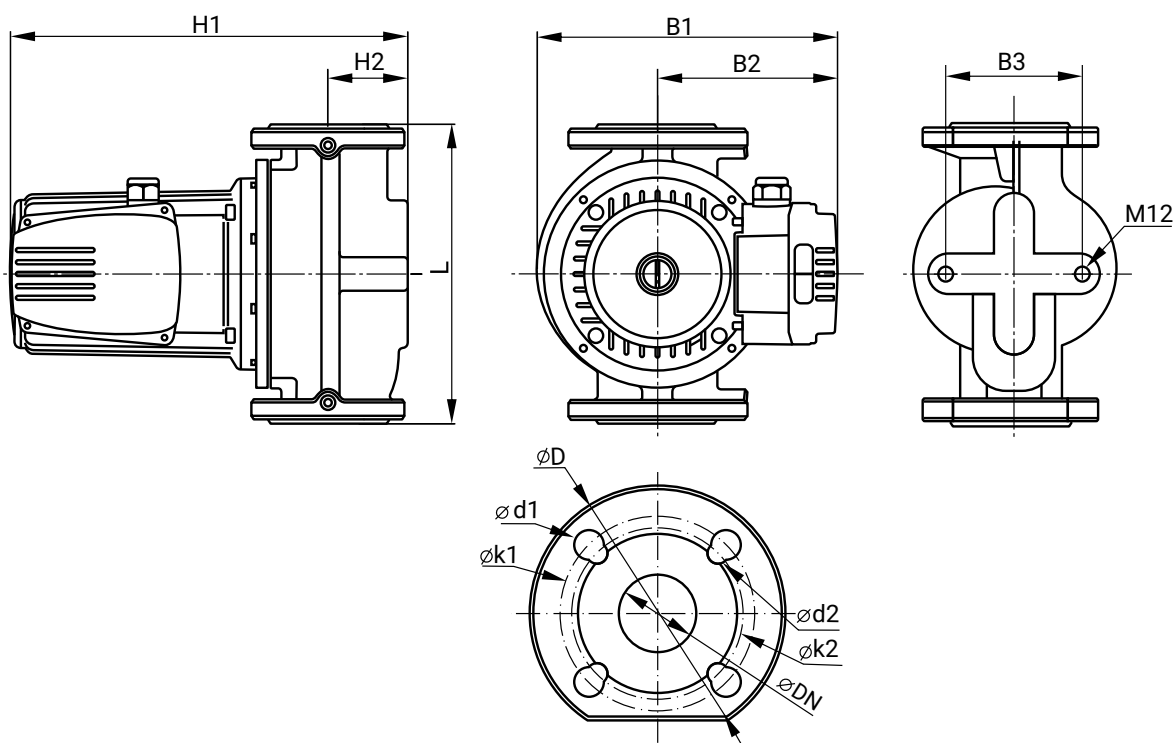


Модель	L	H1	H2	B1	B2	B3	D	k1	d1	k2	d2	Фланец	Масса, кг
WRS 65-110 F (380B)	340	330	80	225	126	-	168	145	19	130	14	DN65 DIN	33

WRS 65-130SF (380B), WRS 65-180SF (380B)

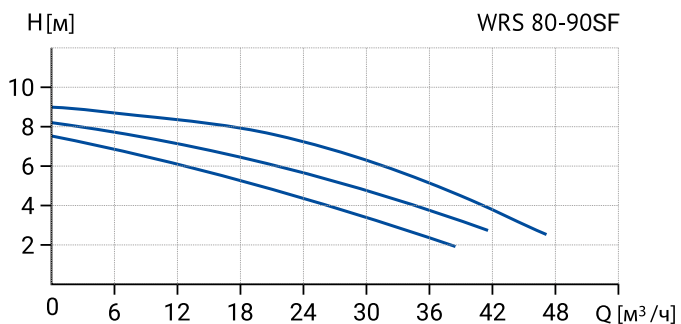


Модель	Артикул	H max, м	Q max, м³/ч	Число скоростей	На-пр-е, В	Мощность, Вт			Ток, А			Тепловая защита	Уровень шума, дБ
						I	II	III	I	II	III		
WRS 65-130 SF (380B)	17109987	13	40	3	380	952	1085	1451	1,61	1,83	2,71	есть	52
WRS 65-180 SF (380B)	17109986	18	44	3	380	1120	1300	1870	1,89	2,18	3,37	есть	52

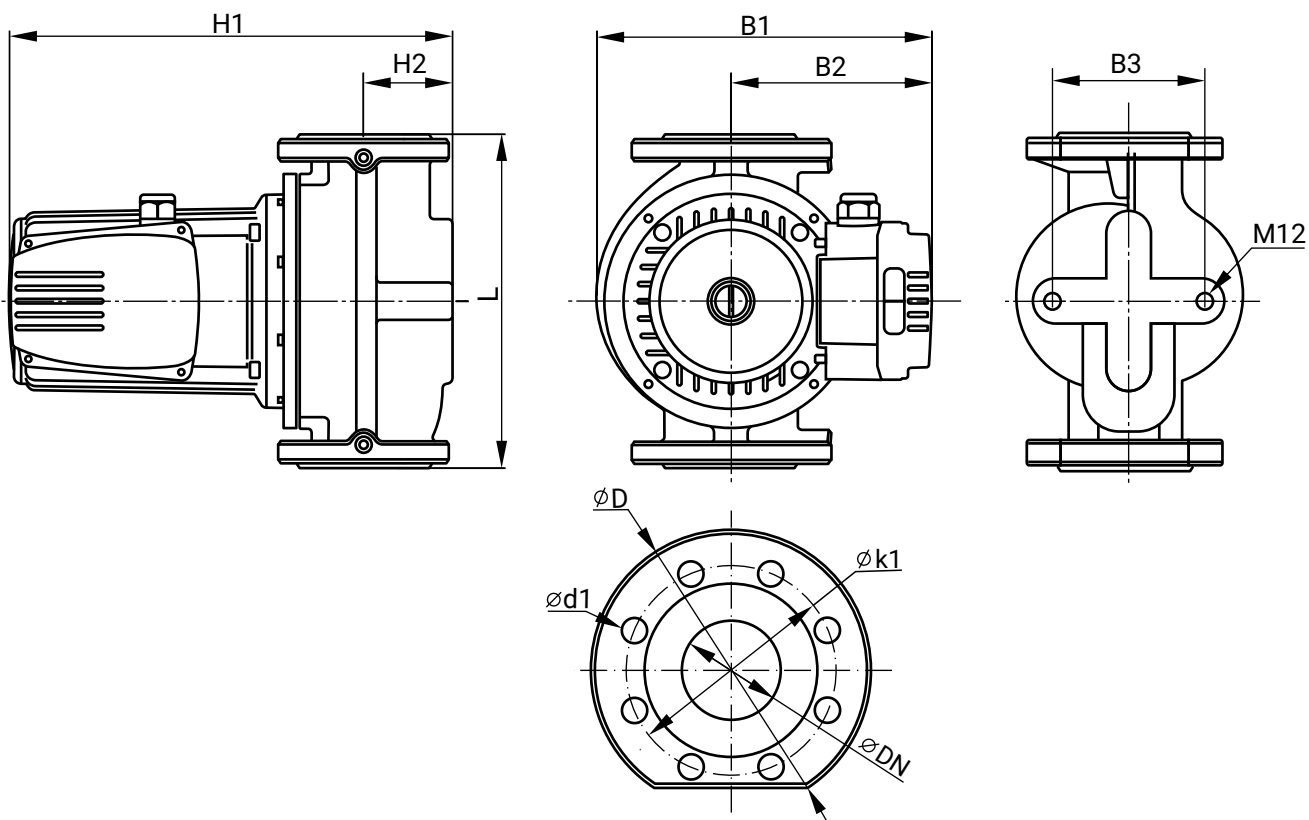


Модель	L	H1	H2	B1	B2	B3	D	k1	d1	k2	d2	Фланец	Масса, кг
WRS 65-130 SF (380B)	340	370	84	246	150	120	185	145	19	130	14	DN65 DIN	26,4
WRS 65-180 SF (380B)	340	390	84	264	151	120	185	145	19	130	14	DN65 DIN	29,7

WRS 80-90SF (380B)

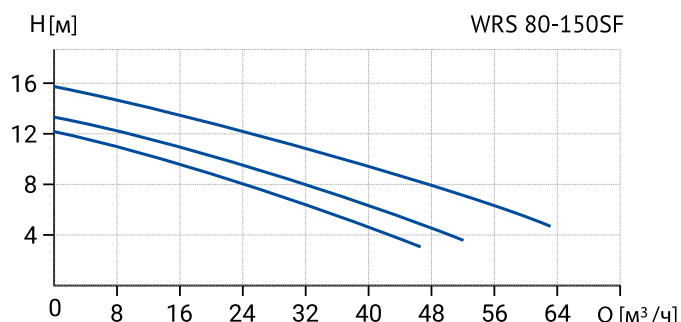
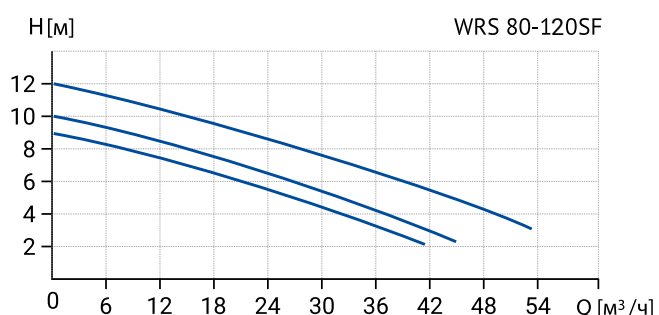


Модель	Артикул	H max, м	Q max, м³/ч	Число скоростей	Напр-е, В	Мощность, Вт			Ток, А			Тепловая защита	Уровень шума, дБ
						I	II	III	I	II	III		
WRS 80-90 SF (380B)	17109984	9	47	3	380	815	925	1210	1,45	1,6	2,59	есть	52

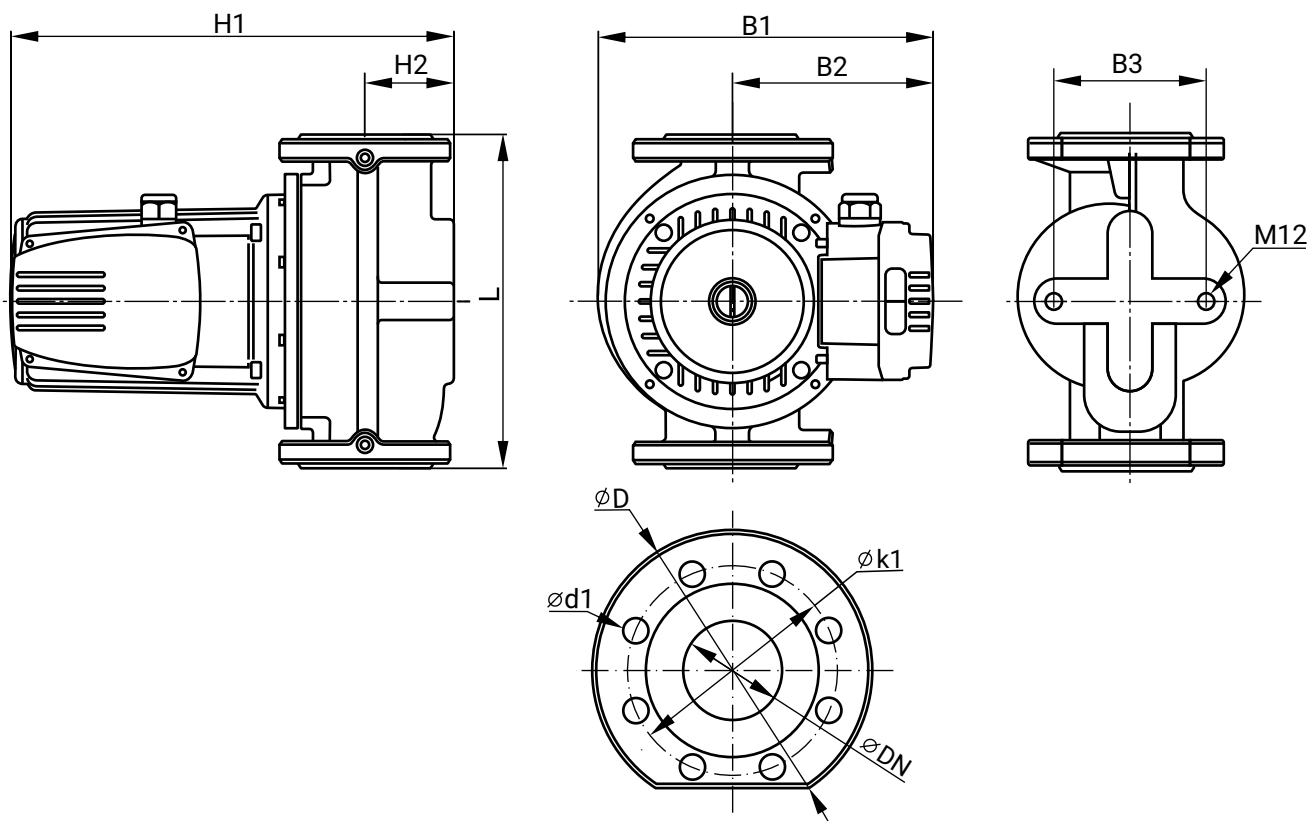


Модель	L	H1	H2	B1	B2	B3	D	k1	d1	Фланец	Масса, кг
WRS 80-90 SF (380B)	360	415	108	276	150	160	200	160	19	DN80 DIN	34

WRS 80-120SF (380В), WRS 80-150SF (380В)

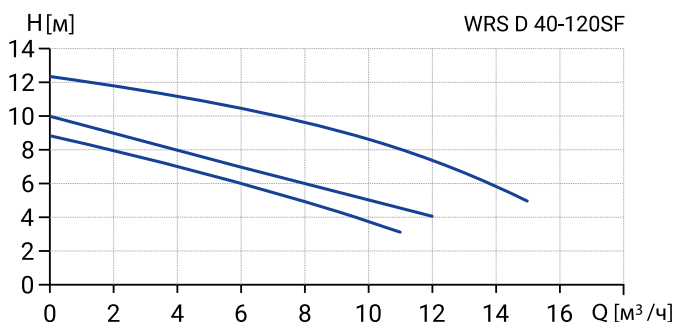


Модель	Артикул	H max, м	Q max, м³/ч	Число скоростей	На-пр-е, В	Мощность, Вт			Ток, А			Тепловая защита	Уровень шума, дБ
						I	II	III	I	II	III		
WRS 80-120 SF (380В)	17109976	12	53,4	3	380	1020	1160	1610	1,7	1,94	3	есть	52
WRS 80-150 SF (380В)	17109975	15,9	63	3	380	1450	1650	2350	2,4	2,8	4,25	есть	52



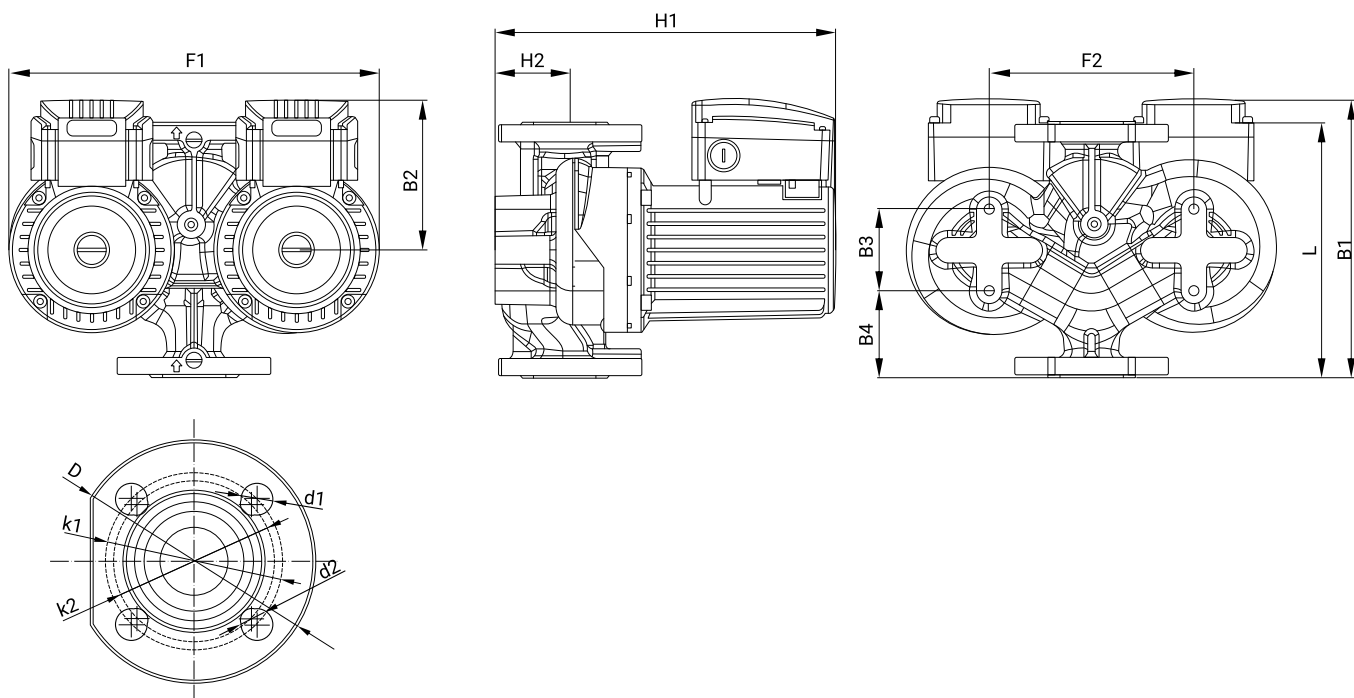
Модель	L	H1	H2	B1	B2	B3	D	k1	d1	Фланец	Масса, кг
WRS 80-120 SF (380В)	360	415	107	276	150	160	200	160	19	DN80 DIN	35
WRS 80-150 SF (380В)	360	415	107	276	150	160	200	160	19	DN80 DIN	35

WRS D 40-120SF



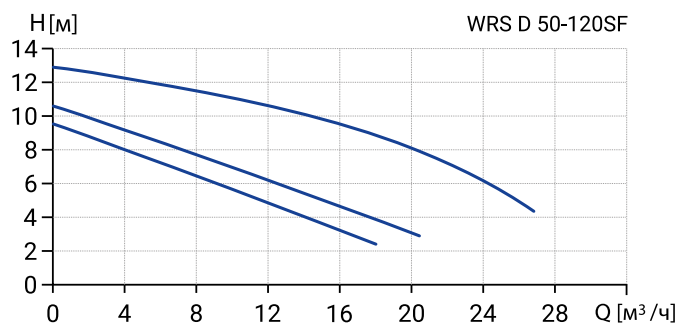
Модель	Артикул	H max, м	Q max, м³/ч	Число скоростей	На-пр-е, В	Мощность, Вт			Ток, А			Тепловая защита	Уровень шума, дБ
						I	II	III	I	II	III		
WRS D 40-120 SF (220B)	17109974	12,5	15,3	3	220	437	502	734				есть	47
WRS D 40-120 SF (380B)	17109973	12,5	15,3	3	380	437	502	734				есть	47

Примечание: характеристики верны при работе одного насоса



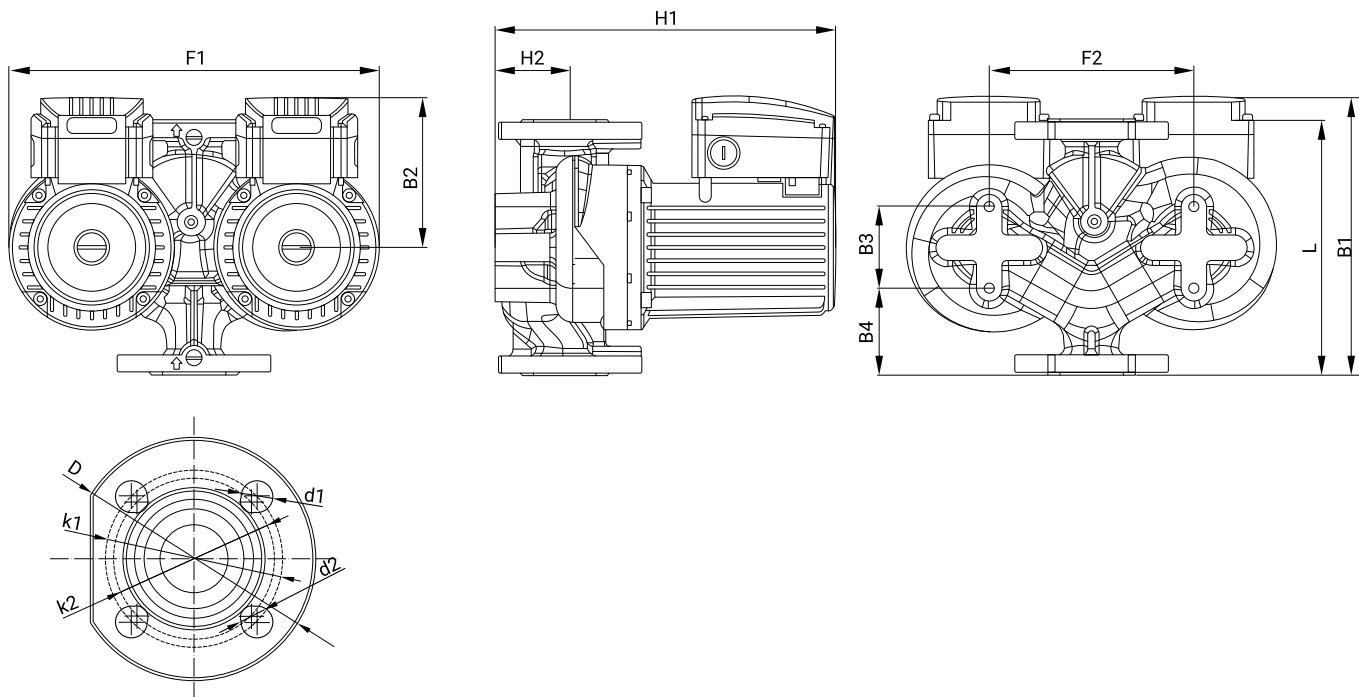
Модель	L	H1	H2	B1	B2	B3	B4	F1	D	k1	d1	k2	d2	F2	Фланец	Масса, кг.
WRS D 40-120 SF (220B)	250	332	68	275	150	80	85	360	150	110	19	100	14	200	DN40 DIN	
WRS D 40-120 SF (380B)	250	302	68	275	150	80	85	360	150	110	19	100	14	200	DN40 DIN	

WRS D 50-120SF



Модель	Артикул	H max, м	Q max, м³/ч	Число скоростей	На-пр-е, В	Мощность, Вт			Ток, А			Тепловая защита	Уровень шума, дБ
						I	II	III	I	II	III		
WRS D 50-120 SF (220В)	17109972	12,5	26	3	220	585	690	1050				есть	47
WRS D 50-120 SF (380В)	17109971	12,5	26	3	380	585	690	1050				есть	47

Примечание: характеристики верны при работе одного насоса



Модель	L	H1	H2	B1	B2	B3	B4	F1	D	k1	d1	k2	d2	F2	Фланец	Масса, кг.
WRS D 50-120 SF (220В)	280	330	75	300	150	120	80	400	165	125	19	110	14	240	DN50 DIN	
WRS D 50-120 SF (380В)	280	330	75	300	150	120	80	400	165	125	19	110	14	240	DN50 DIN	

ЭНЕРГОЭФФЕКТИВНЫЕ ЦИРКУЛЯЦИОННЫЕ НАСОСЫ СЕРИИ WRE (РЕЗЬБОВЫЕ)

ОБЩИЕ СВЕДЕНИЯ

WRE (резьбовые) - серия циркуляционных насосов с мокрым ротором. Номинальный диаметр резьбовых патрубков - от 25 до 32 мм.

Производительность - до 12,5 м³/час, напор - до 8,5 м. Мощность двигателя - до 178 Вт

Перекачиваемая жидкость - вода или антифриз для систем отопления на основе гликоля с концентрацией не более 50%. Жидкость должна быть чистой, неагрессивной, без твердых или длинноволокнистых включений, а также примесей, содержащих минеральные масла.

ОБЛАСТИ ПРИМЕНЕНИЯ:

- циркуляция теплоносителя в системах радиаторного отопления
- циркуляция теплоносителя в системах типа «тёплый пол»
- циркуляция воды в системах водоснабжения*

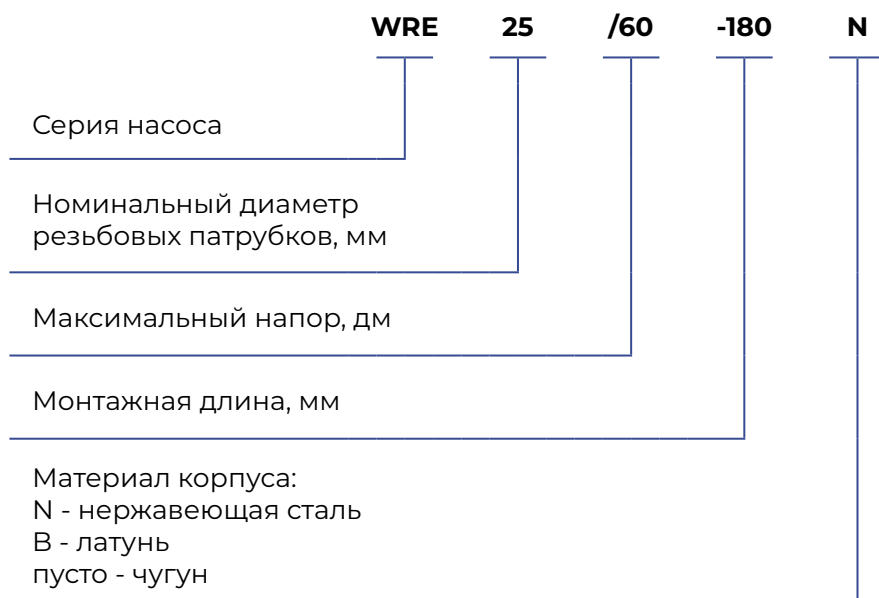
*Для использования в системах горячего, холодного и питьевого водоснабжения рекомендуем применять модели с индексом N (корпус из нержавеющей стали) или В (корпус из латуни)

ОСОБЕННОСТИ КОНСТРУКЦИИ

- двигатель с мокрым ротором
- регулирование с помощью частотного преобразователя
- катафорезное покрытие внутренних поверхностей
- степень пыле- и влаго-защиты IP44
- температура перекачиваемой жидкости до 110 °С
- напряжение питания 1x220В

РАСШИФРОВКА ОБОЗНАЧЕНИЯ

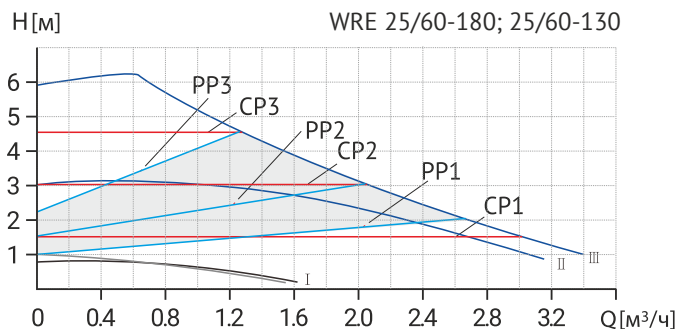
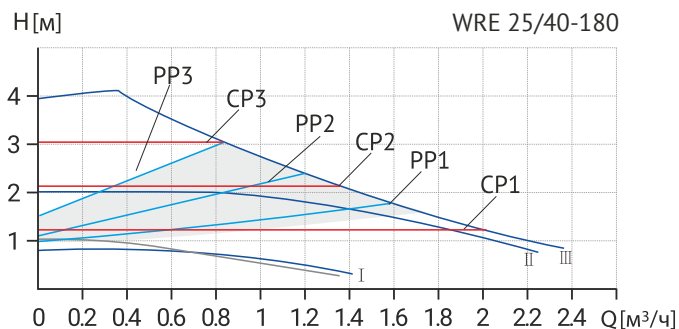
Пример обозначения насоса: **WRE 25/60-180 N**



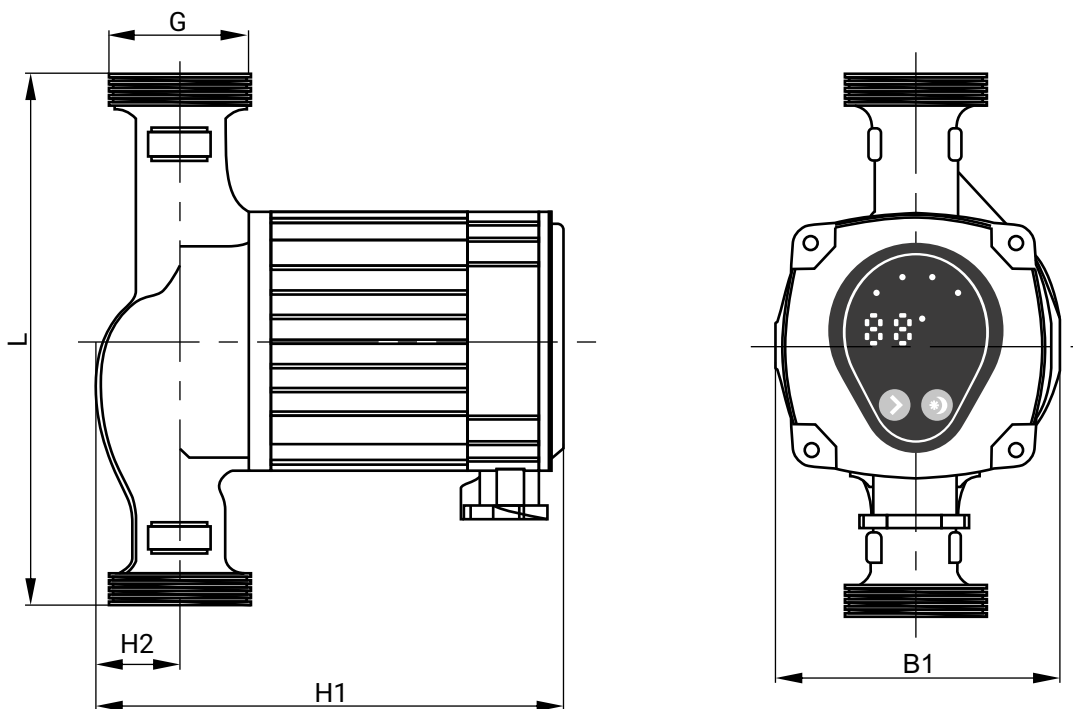
УСЛОВИЯ ЭКСПЛУАТАЦИИ

Напряжение питания	230 В, 50 Гц
Максимальное рабочее давление в системе	10 бар
Минимальное давление на входе в насос:	
при 85°C	не менее 0,05 бар;
при 95°C	не менее 0,3 бар;
при 110°C	не менее 1,0 бар.
Температура теплоносителя	-10°C ~ +110°C
Температура теплоносителя WRE 32/60 N	+2°C ~ +110°C
Температура окружающего воздуха	0°C ~ +40°C
Степень защиты	IP44
Класс энергоэффективности	A

WRE 25/40, WRE 25/60

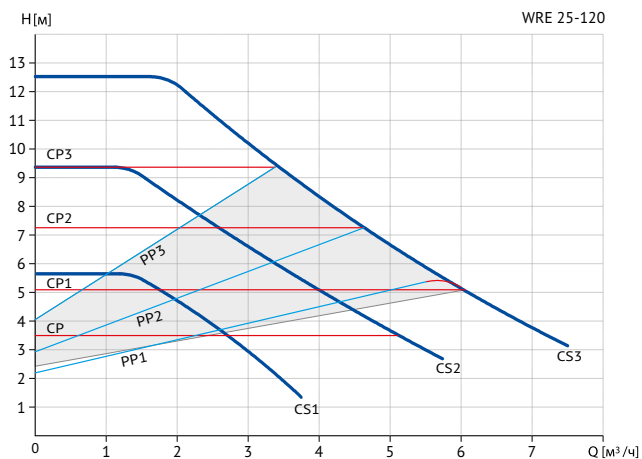


Модель	Артикул	H макс, м	Q макс, м³/ч	Мощность, Вт		Ток, А		Материал корпуса
				min	max	min	max	
WRE 25/40-180	16039999	4	2,2	5	22	0,022	0,1	чугун
WRE 25/60-130	16039994	6	3	5	45	0,022	0,2	чугун
WRE 25/60-180	16039998	6	3	5	45	0,022	0,2	чугун



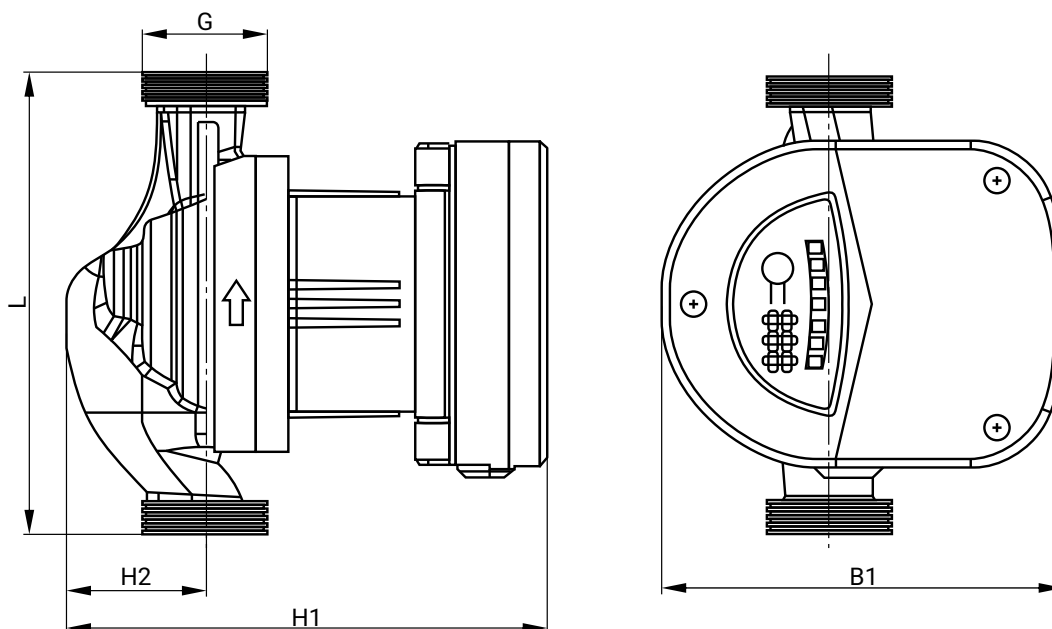
Модель	L	G	H1	H2	B1	Масса, кг
WRE 25/40-180	180	1 1/2"	158	28	95	2,7
WRE 25/60-130	130	1 1/2"	158	28	95	2,7
WRE 25/60-180	180	1 1/2"	158	28	95	2,7

WRE 25-120/180B, WRE 25-120/180



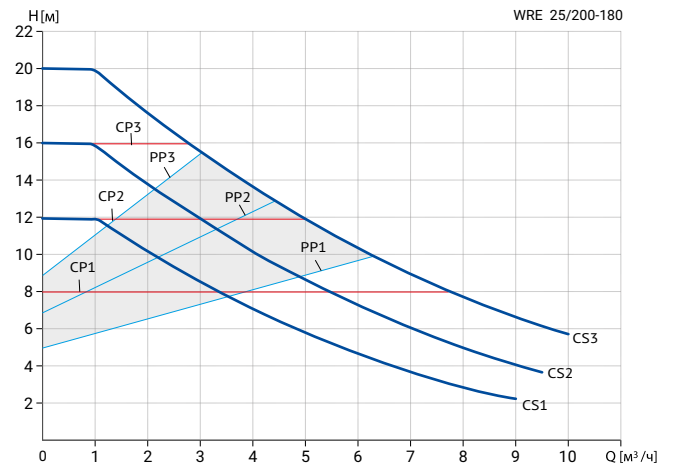
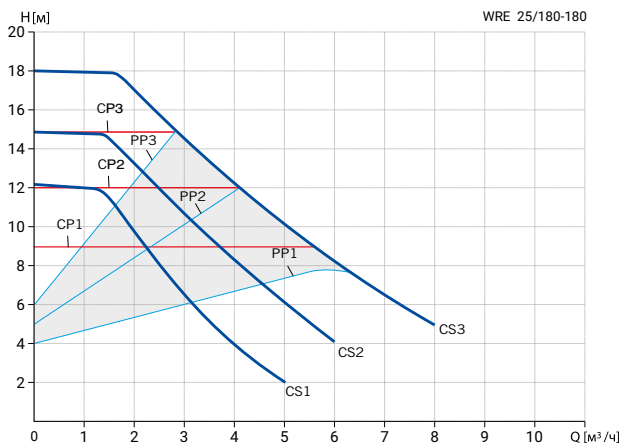
Режимы: CP - постоянное давление, CS - Постоянная скорость, PP - пропорциональное давление

Модель	Артикул	H max, м	Q max, м³/ч	Мощность, Вт		Ток, А		Материал корпуса
				min	max	min	max	
WRE 25/120-180 B	16049994	12,5	7,5	17	178	0,13	1,39	латунь
WRE 25/120-180	16049982	12,5	7,5	17	178	0,13	1,39	чугун



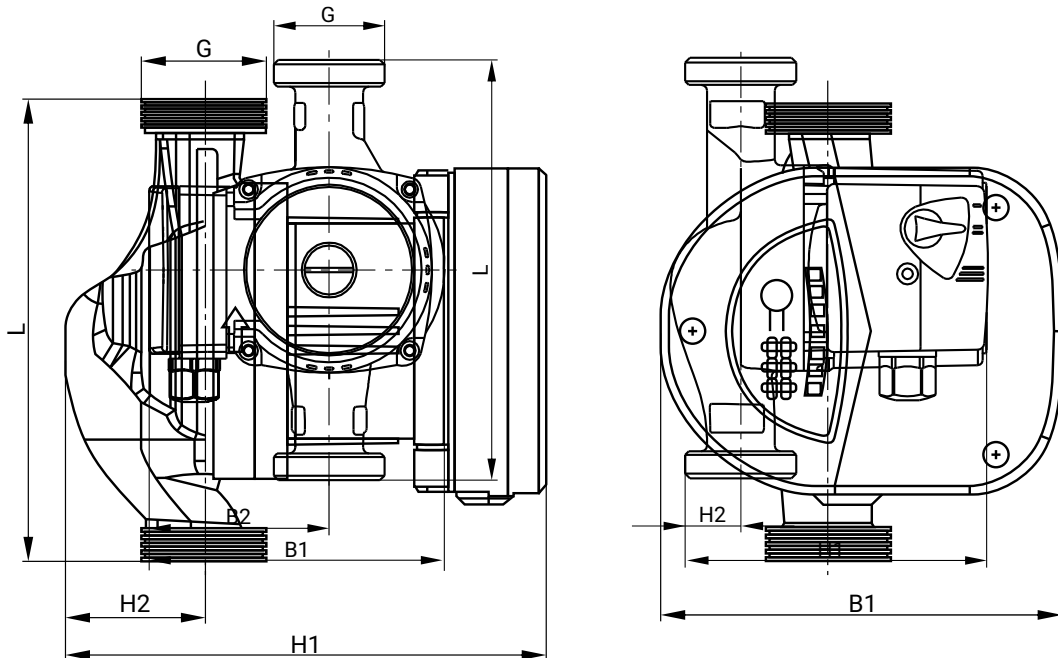
Модель	L	G	H1	H2	B1	Масса, кг
WRE 25/120-180 B	180	1 1/2"	185	54	155	3,5
WRE 25/120-180	180	1 1/2"	185	54	155	3,5

WRE 25/180-180 B, WRE 25-200/180



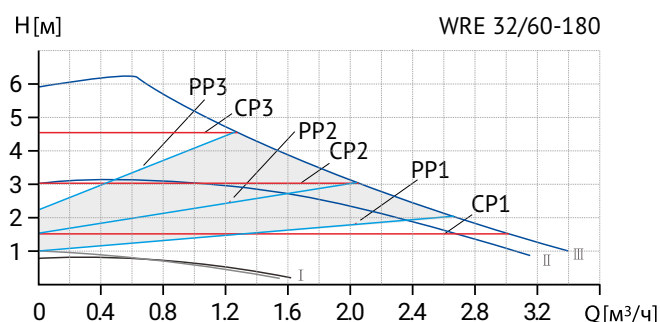
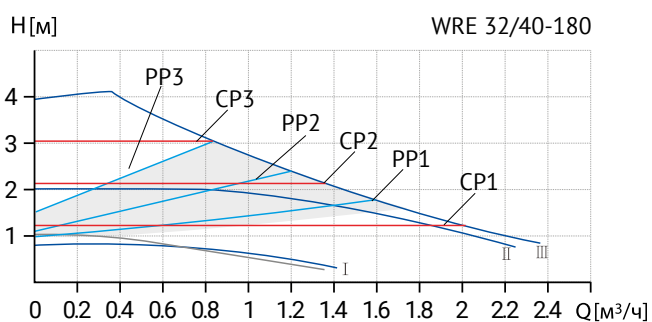
Режимы: CP - постоянное давление, CS - Постоянная скорость, PP - пропорциональное давление

Модель	Артикул	H макс, м	Q макс, м³/ч	Мощность, Вт		Ток, А		Материал корпуса
				min	max	min	max	
WRE 25/180-180B	16049978	18	8	30	260	0,23	1,9	латунь
WRE 25/200-180	16049981	20	10	40	350	0,31	2,8	чугун



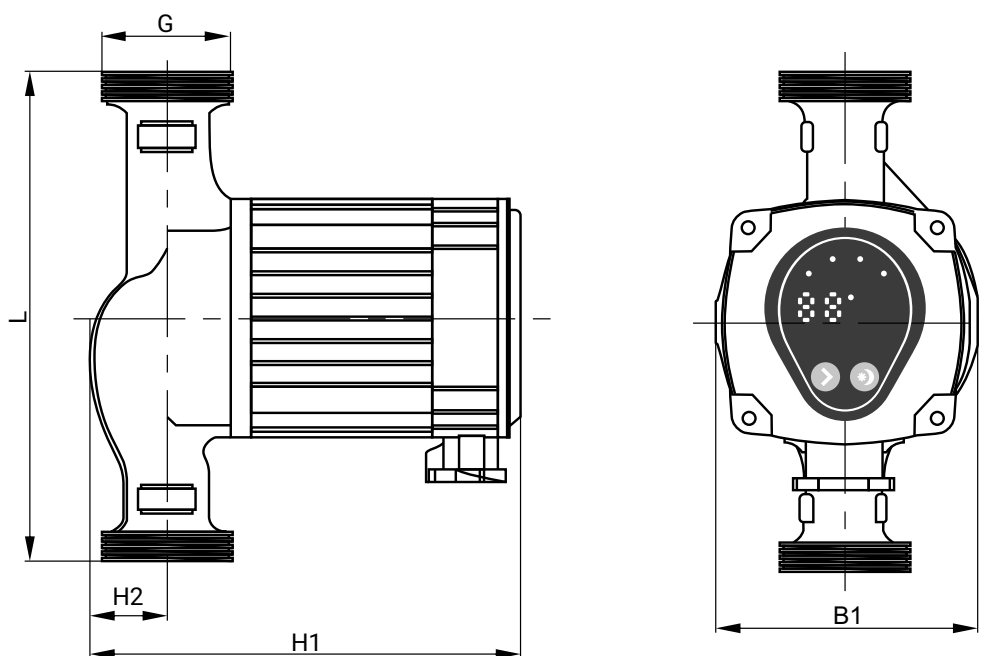
Модель	L	G	H1	H2	B1	Масса, кг
WRE 25/180-180B	180	1 1/2"	185	54	155	3,5
WRE 25/200-180	180	1 1/2"	185	54	155	4,4

WRE 32/40-180, WRE 32/60-180



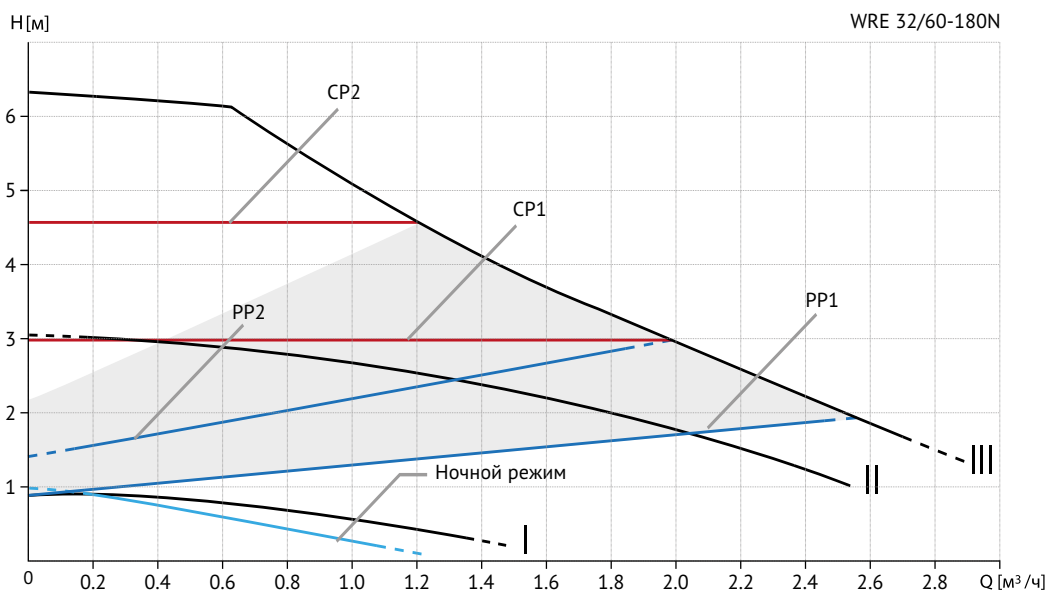
Режимы: CP - постоянное давление, CS - Постоянная скорость, PP - пропорциональное давление

Модель	Артикул	H max, м	Q max, м³/ч	Мощность, Вт		Ток, А		Материал корпуса
				min	max	min	max	
WRE 32/40-180	16039997	4	2,2	5	22	0,022	0,1	чугун
WRE 32/60-180	16039996	6	3	5	45	0,022	0,2	чугун



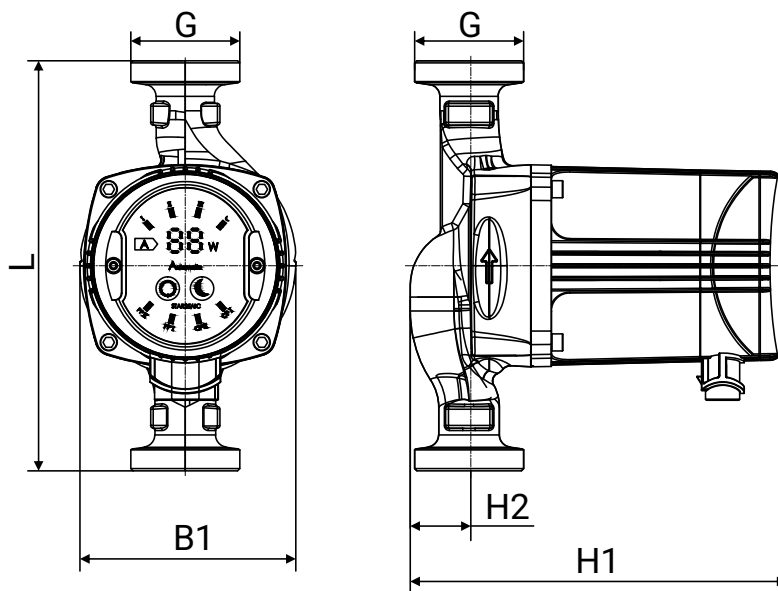
Модель	L	G	H1	H2	B1	Масса, кг
WRE 32/40-180	180	2"	158	28	95	2,9
WRE 32/60-180	180	2"	158	28	95	2,9

WRE 32-60/180 N



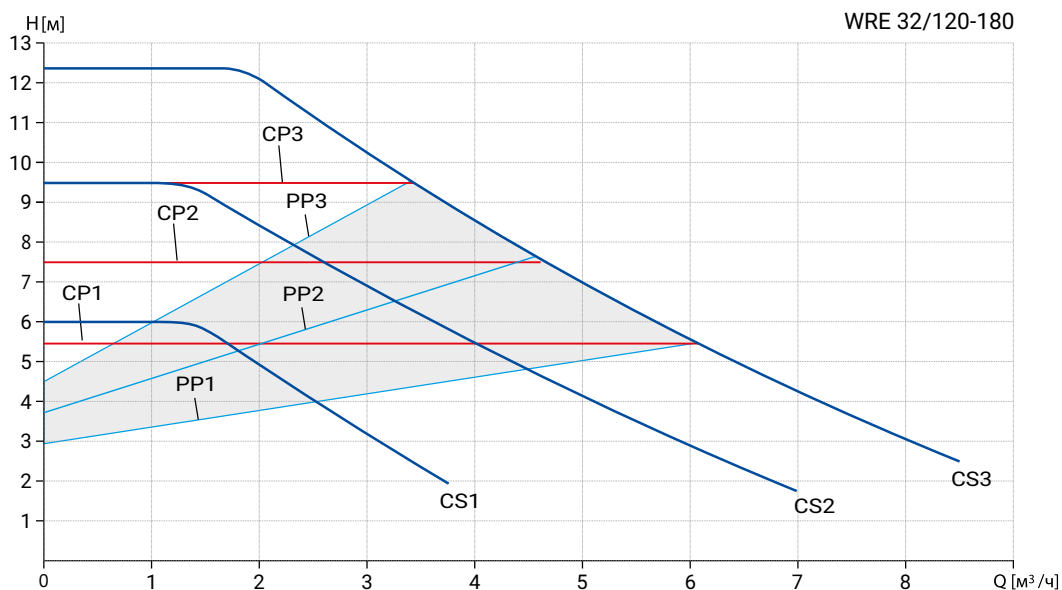
Режимы: CP - постоянное давление, CS - Постоянная скорость, PP - пропорциональное давление

Модель	Артикул	H max, м	Q max, м³/ч	Мощность, Вт		Ток, А		Материал корпуса
				min	max	min	max	
WRE 32/60-180 N	16049999	6	2,7	5	45	0,15	0,41	нерж. сталь



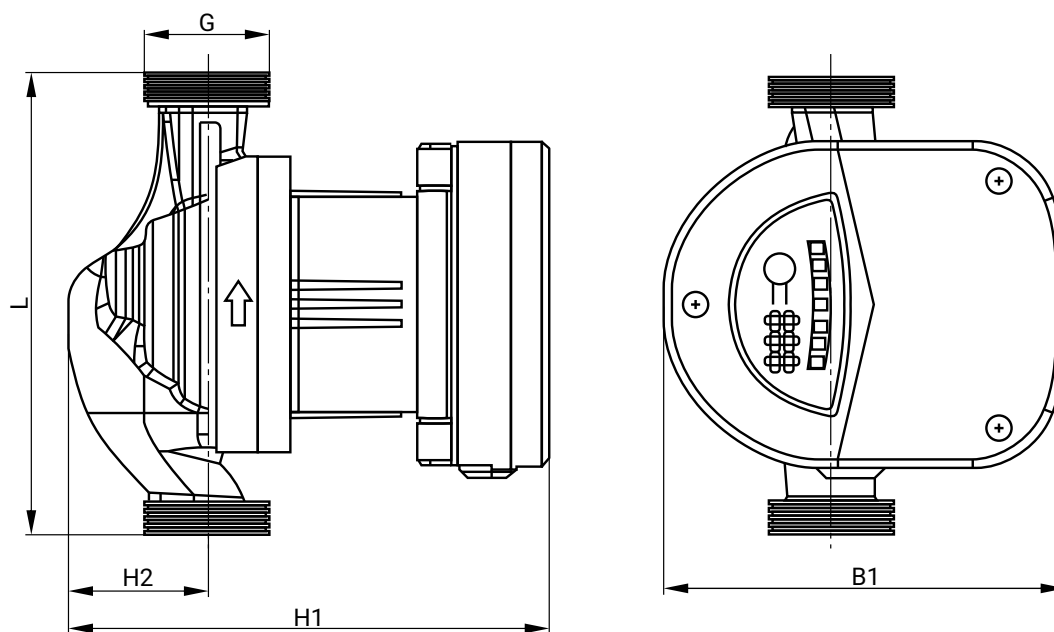
Модель	L	G	H1	H2	B1	Масса, кг
WRE 32/60-180 N	180	2"	165	26,5	95	2,8

WRE 32/120-180, WRE 32/120-180 B



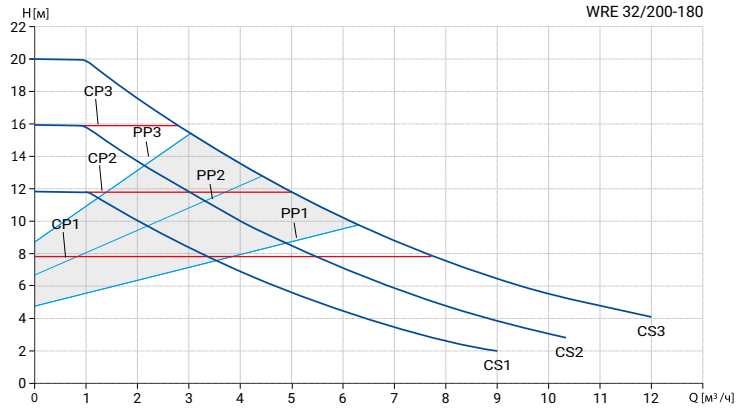
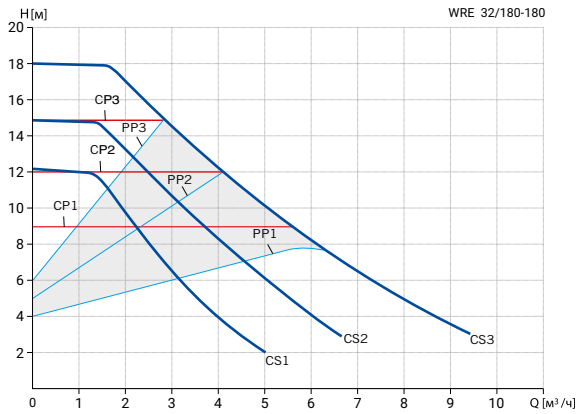
Режимы: CP - постоянное давление, CS - Постоянная скорость, PP - пропорциональное давление

Модель	Артикул	H max, м	Q max, м³/ч	Мощность, Вт		Ток, А		Материал корпуса
				min	max	min	max	
WRE 32/120-180 B	16049993	12,5	8,5	17	178	0,13	1,39	латунь
WRE 32/120-180	16049980	12,5	8,5	17	178	0,13	1,39	чугун



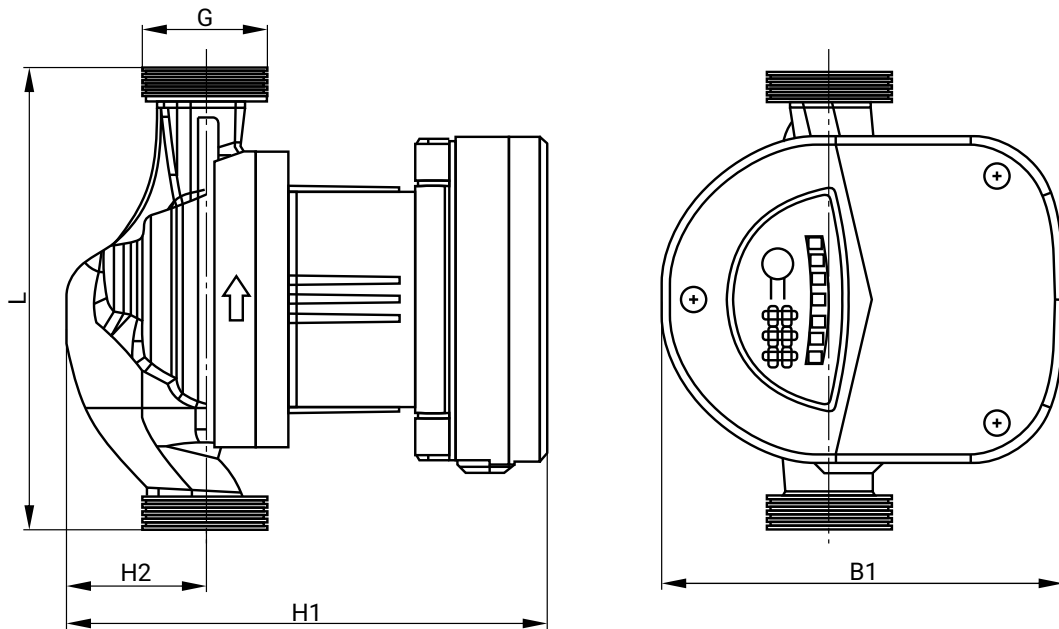
Модель	L	G	H1	H2	B1	Масса, кг
WRE 32/120-180 B	180	2"	185	54	155	3,64
WRE 32/120-180	180	2"	185	54	155	3,64

WRE 32/180-180 В, WRE 32/200-180



Режимы: CP - постоянное давление, CS - Постоянная скорость, PP - пропорциональное давление

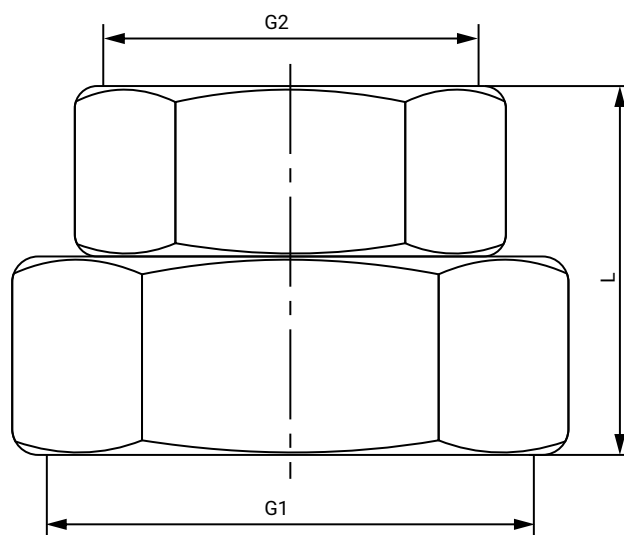
Модель	Артикул	H max, м	Q max, м³/ч	Мощность, Вт		Ток, А		Материал корпуса
				min	max	min	max	
WRE 32/180-180B	16049977	18	9,5	30	260	0,31	1,9	латунь
WRE 32/200-180	16049979	20	12	40	350	0,31	2,8	чугун



Модель	L	G	H1	H2	B1	Масса, кг
WRE 32/180-180B	180	2"	185	54	155	3,64
WRE 32/200-180	180	2"	185	54	155	4,4

НАКИДНЫЕ ГАЙКИ ДЛЯ НАСОСОВ WRE

Номинальный диаметр патрубков насоса	Диаметр резьбы насоса G1	Диаметр резьбы накидной гайки G2	Длина гайки L, мм
25	1 1/2"	1"	30
32	2"	1 1/4"	34



ЭНЕРГОЭФФЕКТИВНЫЕ ЦИРКУЛЯЦИОННЫЕ НАСОСЫ СЕРИИ WRE (ФЛАНЦЕВЫЕ)

ОБЩЕЕ ОПИСАНИЕ

WRE (фланцевые) - серия циркуляционных насосов с мокрым ротором. Стандартный присоединительный размер - от 32 до 80 мм.

Производительность - до 53 м³/час, напор - до 16 м. Мощность двигателя - до 1300 Вт

Перекачиваемая жидкость - вода или антифриз для систем отопления на основе гликоля с концентрацией не более 50%. Жидкость должна быть чистой, неагрессивной, без твердых или длиноволокнистых включений, а также взрывоопасных и легковоспламеняющихся жидкостей.

ОБЛАСТИ ПРИМЕНЕНИЯ

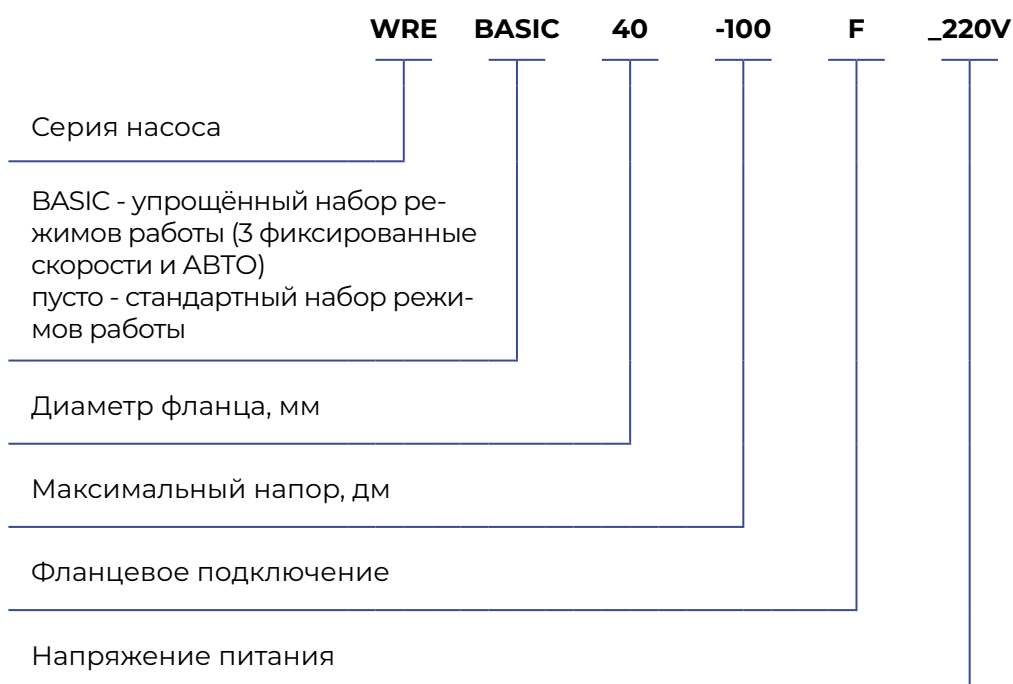
- циркуляция теплоносителя в системах радиаторного отопления
- циркуляция теплоносителя в системах типа «тёплый пол»
- циркуляция воды в системах горячего водоснабжения
- циркуляция в система кондиционирования

ОСОБЕННОСТИ КОНСТРУКЦИИ

- двигатель с мокрым ротором
- регулирование с помощью частотного преобразователя
- катафорезное покрытие внутренних поверхностей
- степень пыле- и влаго-защиты IP44
- температура перекачиваемой жидкости до 110 °С
- материал корпуса - чугун

РАСШИФРОВКА ОБОЗНАЧЕНИЯ

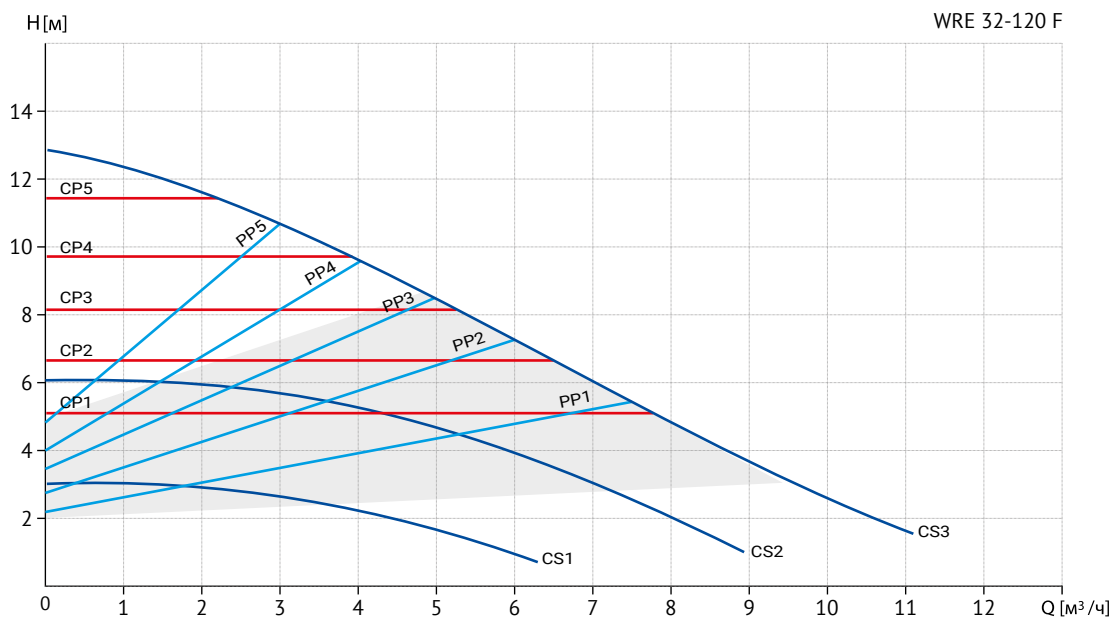
Пример обозначения насоса: **WRE BASIC 40-100 F_220V**



УСЛОВИЯ ЭКСПЛУАТАЦИИ

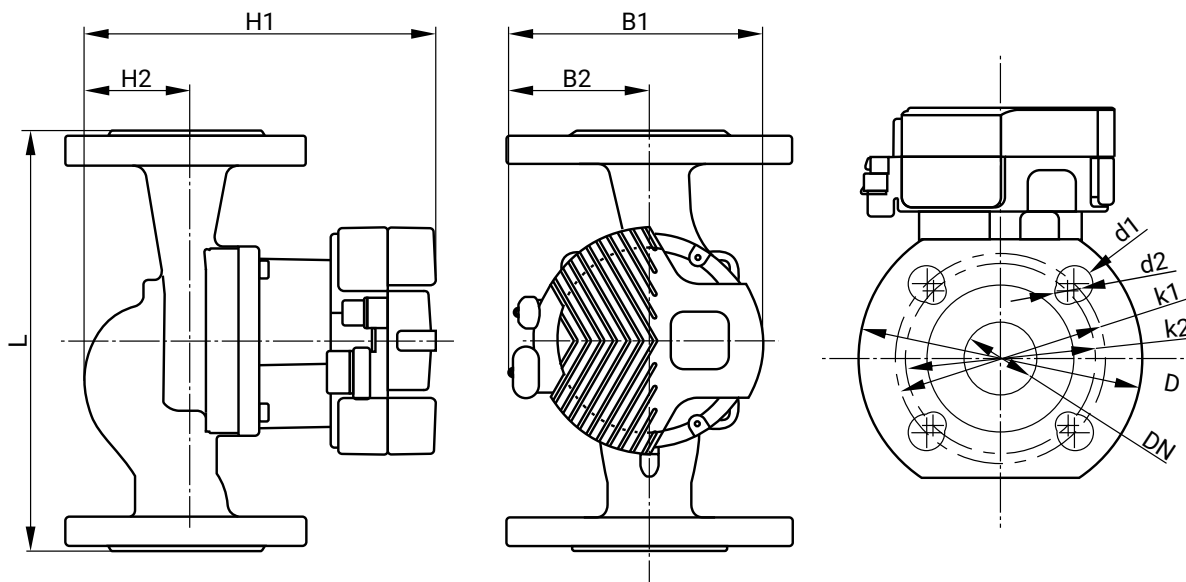
Максимальное рабочее давление в системе	10 бар
Температура теплоносителя	+2 °C ~ +110 °C
Температура окружающего воздуха	0 °C ~ +40 °C
Степень защиты	IP44
Температура жидкости	Минимальное давление
≤ +85 °C	0.005 МПа
≤ +90 °C	0.028 МПа
≤ +110 °C	0.100 МПа

WRE 32-120F



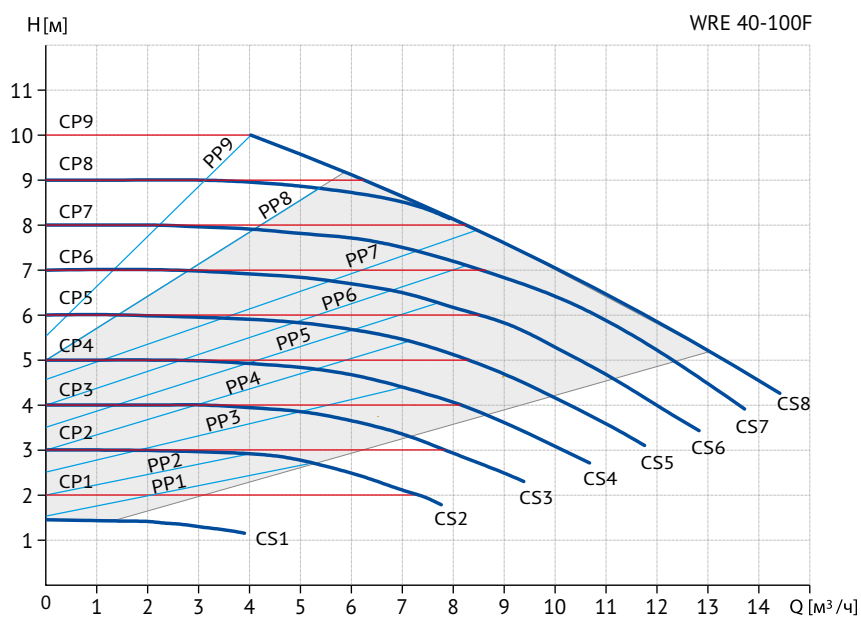
Режимы: CP - постоянное давление, CS - Постоянная скорость, PP - пропорциональное давление

Модель	Артикул	H max, м	Q max, м³/ч	Напр-е, В	Мощность, Вт		Ток, А		Уровень шума, дБ
					min	max	min	max	
WRE 32-120 F_220V	16109999	12	11,5	220	15	220	0,12	1,75	45



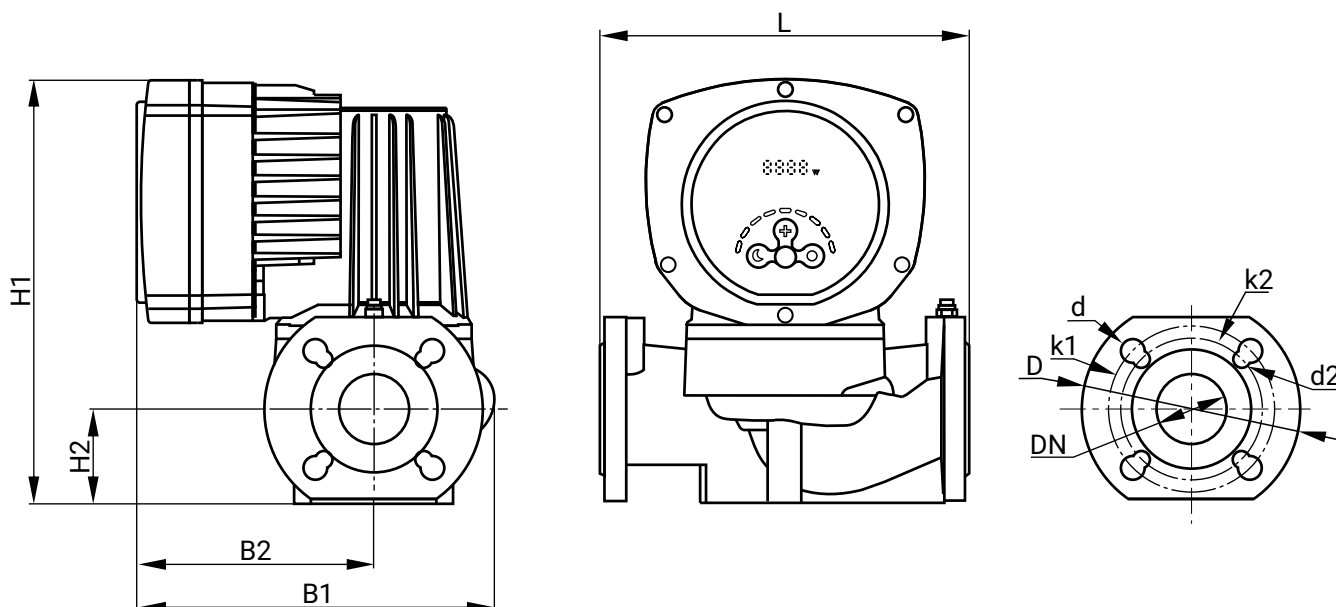
Модель	L	H1	H2	B1	B2	D	k1	d1	k2	d2	DN	Масса, кг
WRE 32-120 F_220V	220	184	55	133	73	140	100	19	90	14	32	6,3

WRE 40-100F



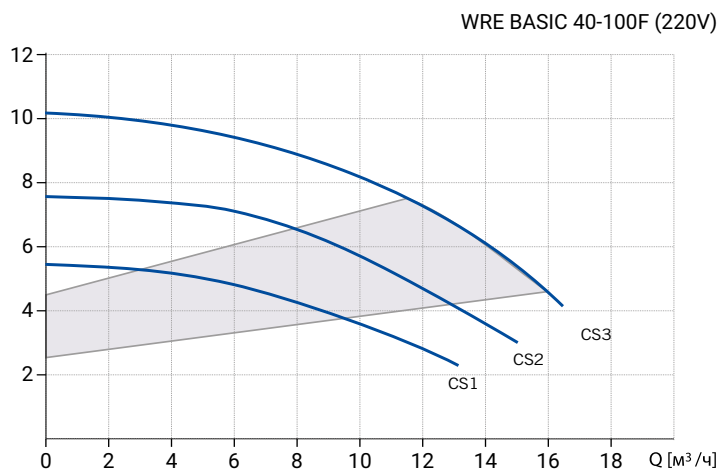
Режимы: CP - постоянное давление, CS - Постоянная скорость, PP - пропорциональное давление

Модель	Артикул	H max, м	Q max, м³/ч	Напр-е, В	Мощность, Вт		Ток, А		Уровень шума, дБ
					min	max	min	max	
WRE 40-100 F_220V	16049998	10	14	220	18	340	0,18	1,9	42



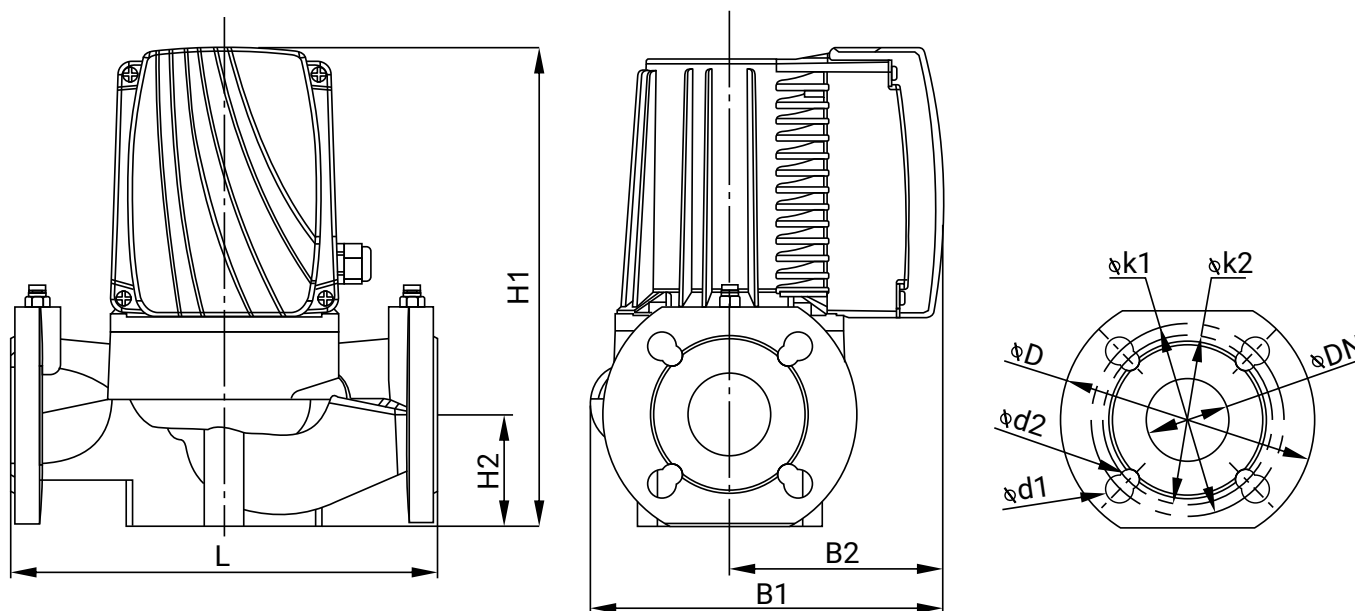
Модель	L	H1	H2	B1	B2	D	k1	d1	k2	d2	DN	Масса, кг
WRE 40-100 F_220V	220	388	65	258	180	150	110	19	100	14	40	17

WRE BASIC 40-100 F_220V



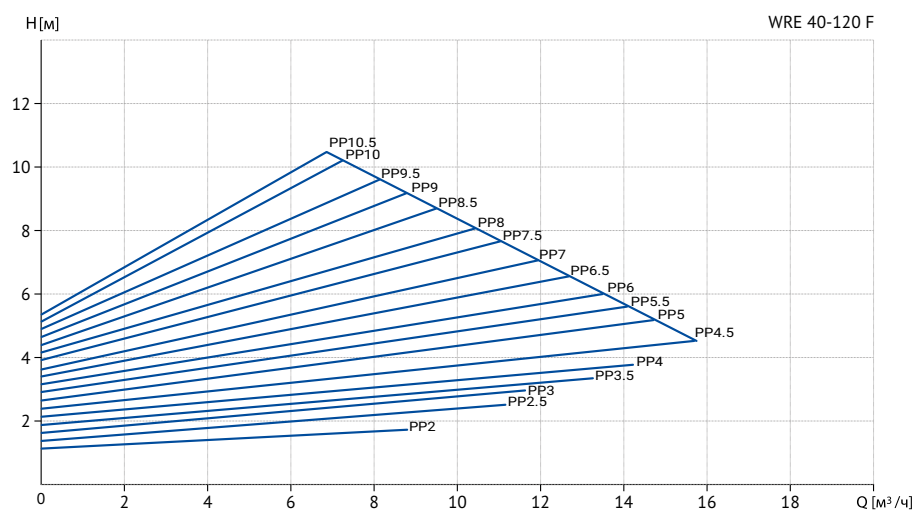
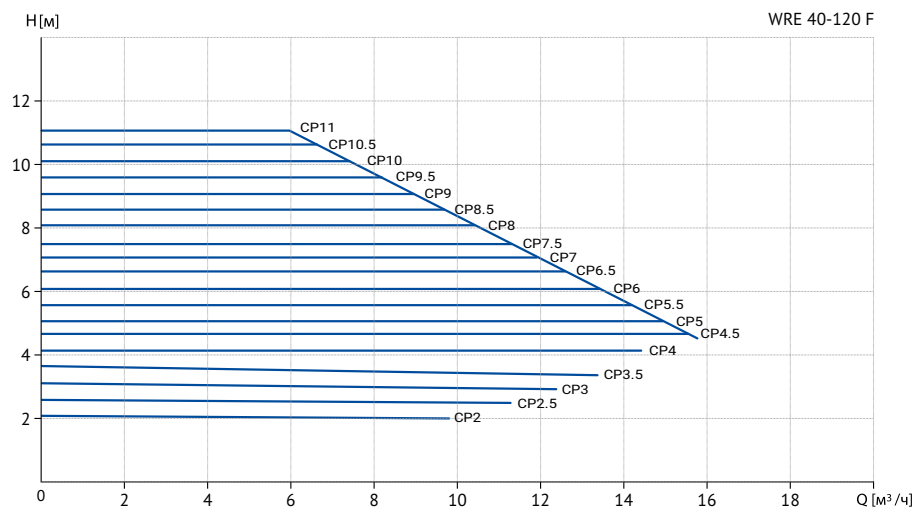
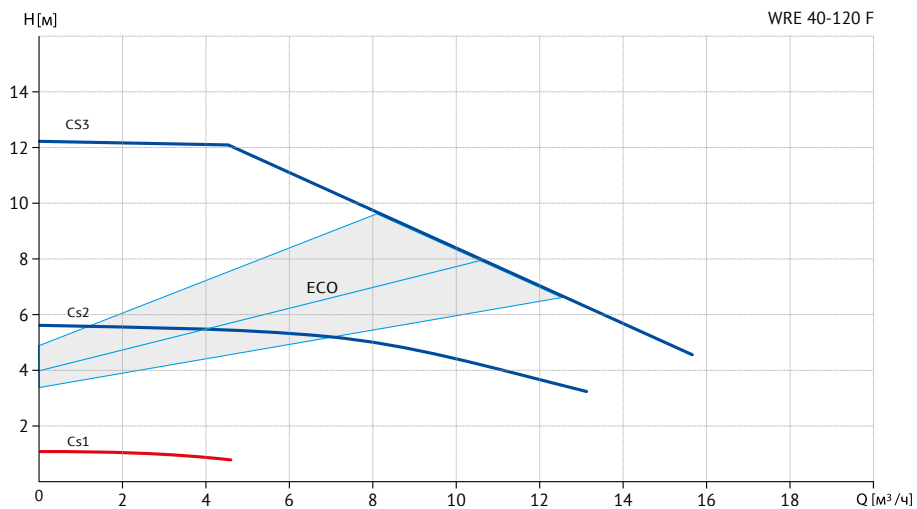
CS - постоянная скорость

Модель	Артикул	H max, м	Q max, м³/ч	Напр-е, В	Мощность, Вт		Ток, А		Уровень шума, дБ
					min	max	min	max	
WRE BASIC 40-100 F_220V	16049992	10	16,5	220	200	400	1,7	3,1	42



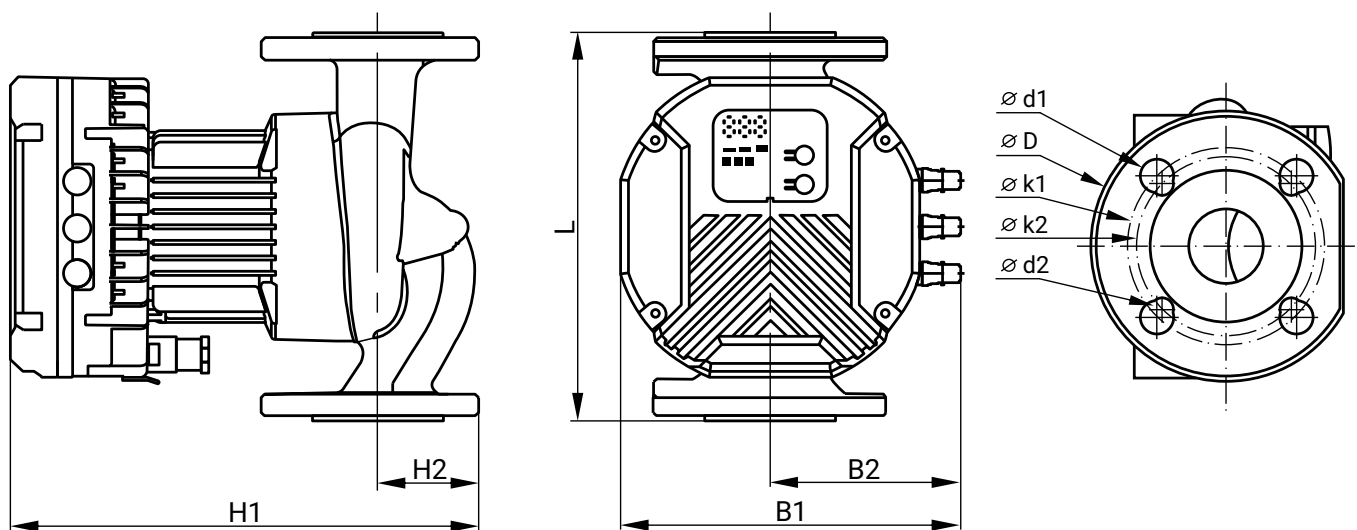
Модель	L	H1	H2	B1	B2	D	k1	d1	k2	d2	DN	Масса, кг
WRE BASIC 40-100 F_220V	220	300	65	217	140	150	110	19	100	40	14	14,6

WRE 40-120F



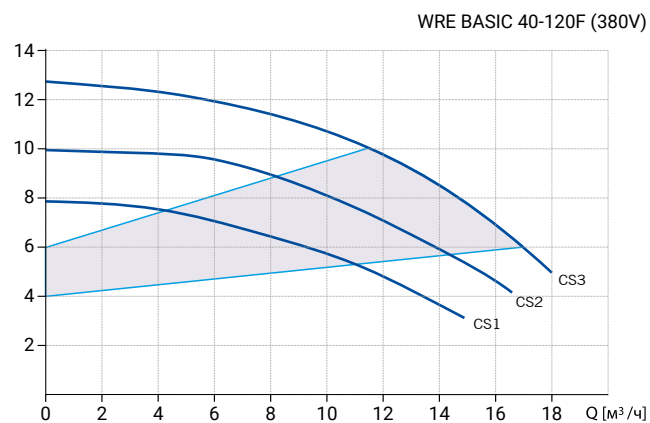
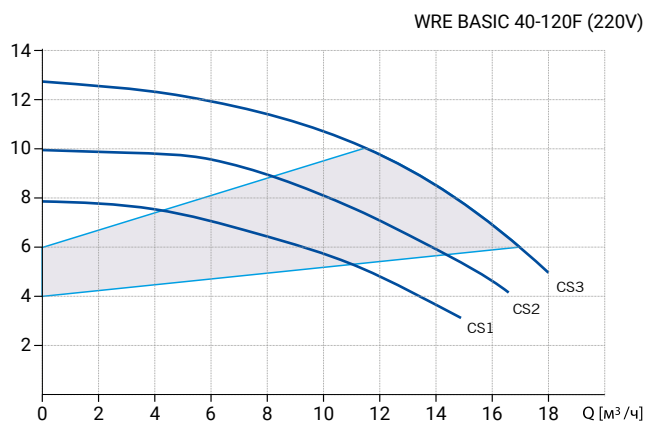
Режимы: CP - постоянное давление, CS - Постоянная скорость, PP - пропорциональное давление

Модель	Артикул	H max, м	Q max, м ³ /ч	Напр-е, В	Мощность, Вт		Ток, А		Уровень шума, дБ
					min	max	min	max	
WRE 40-120 F_220V	16109998	12	15,6	220	14	450	0,12	2,13	47



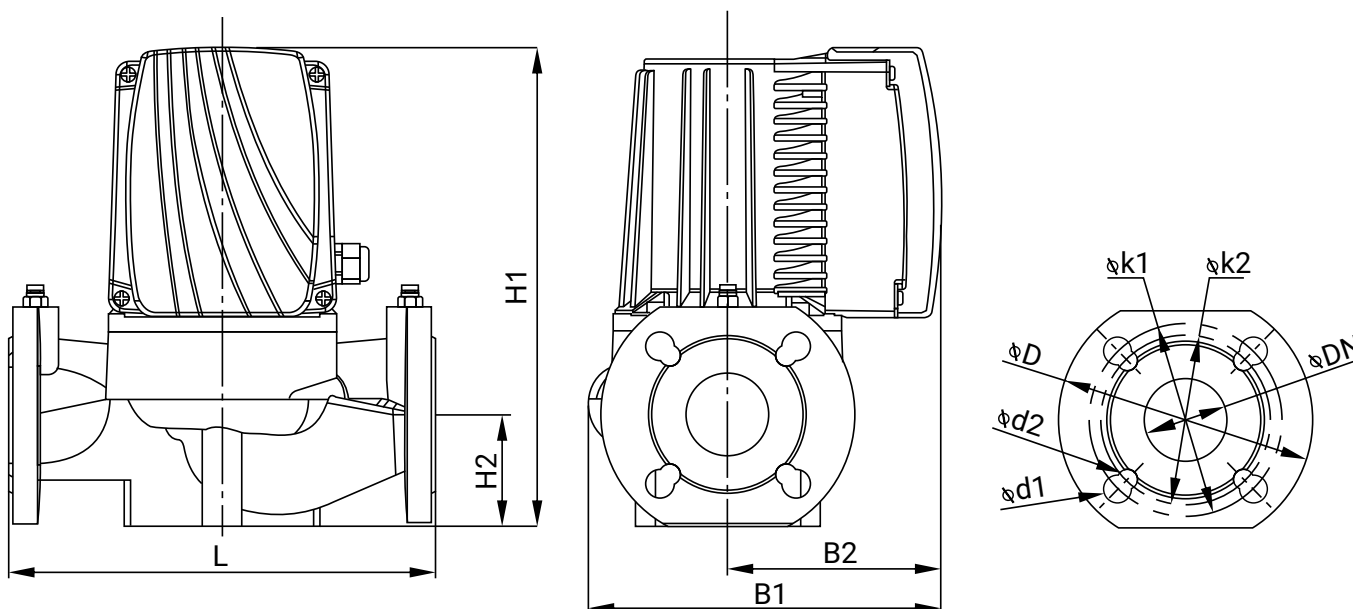
Модель	L	H1	H2	B1	B2	D	k1	d1	k2	d2	DN	Масса, кг
WRE 40-120 F_220V	250	301	65	219	122	150	110	19	100	14	40	13,6

WRE BASIC 40-120 F_220V, WRE BASIC 40-120 F_380V



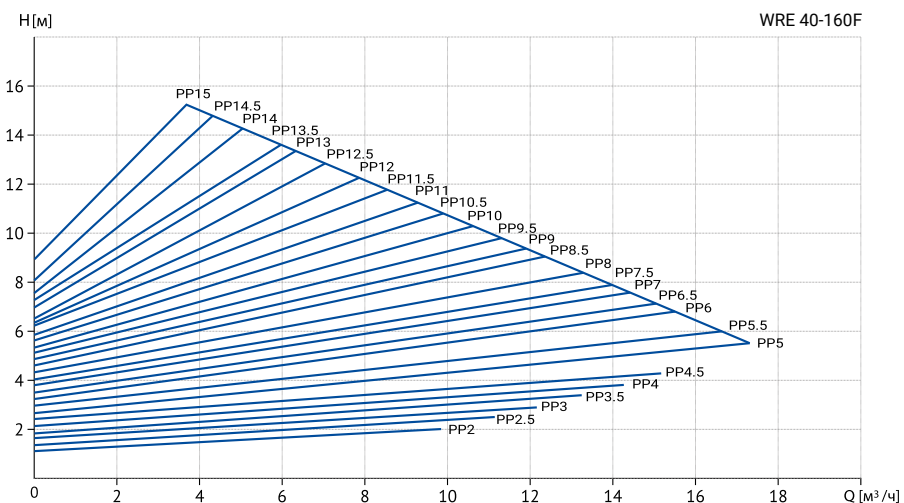
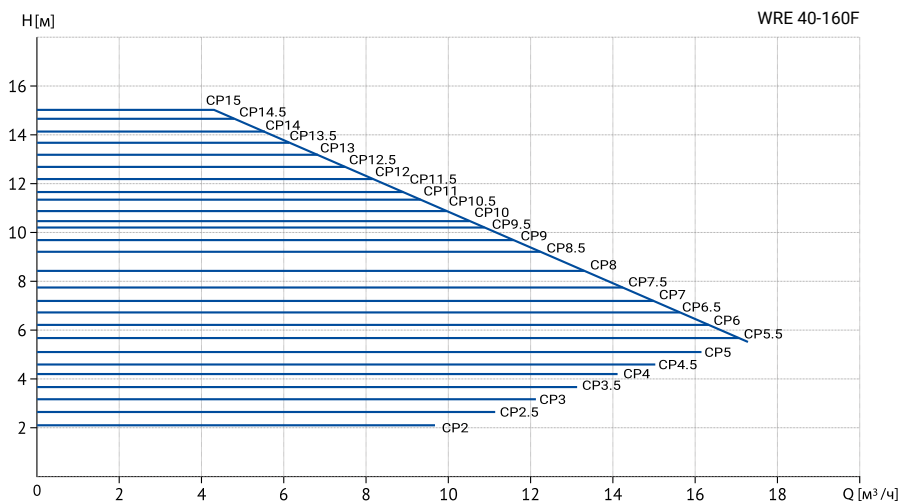
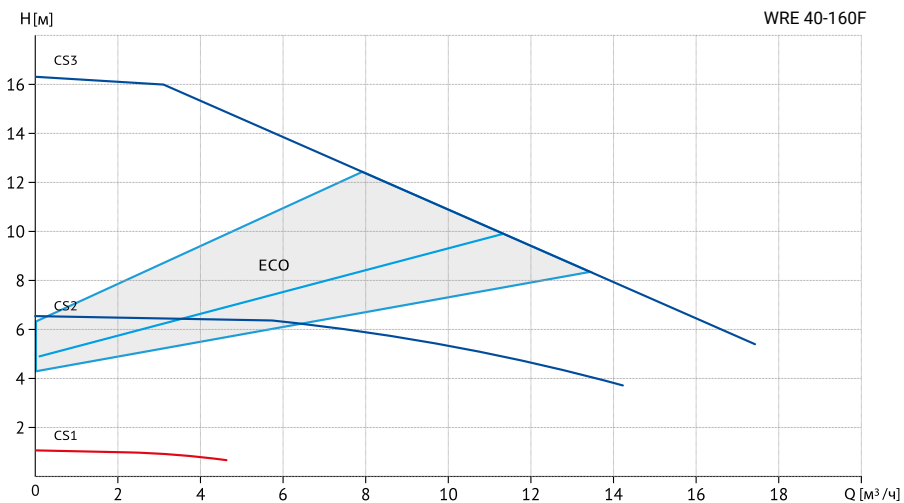
CS - постоянная скорость

Модель	Артикул	H max, м	Q max, м³/ч	Напр-е, В	Мощность, Вт		Ток, А		Уровень шума, дБ
					min	max	min	max	
WRE BASIC 40-120 F_220V	16049991	12	18	220	300	550	2,3	4,1	42
WRE BASIC 40-120 F_380V	16049990	12	18	380	300	550	0,8	1,4	42



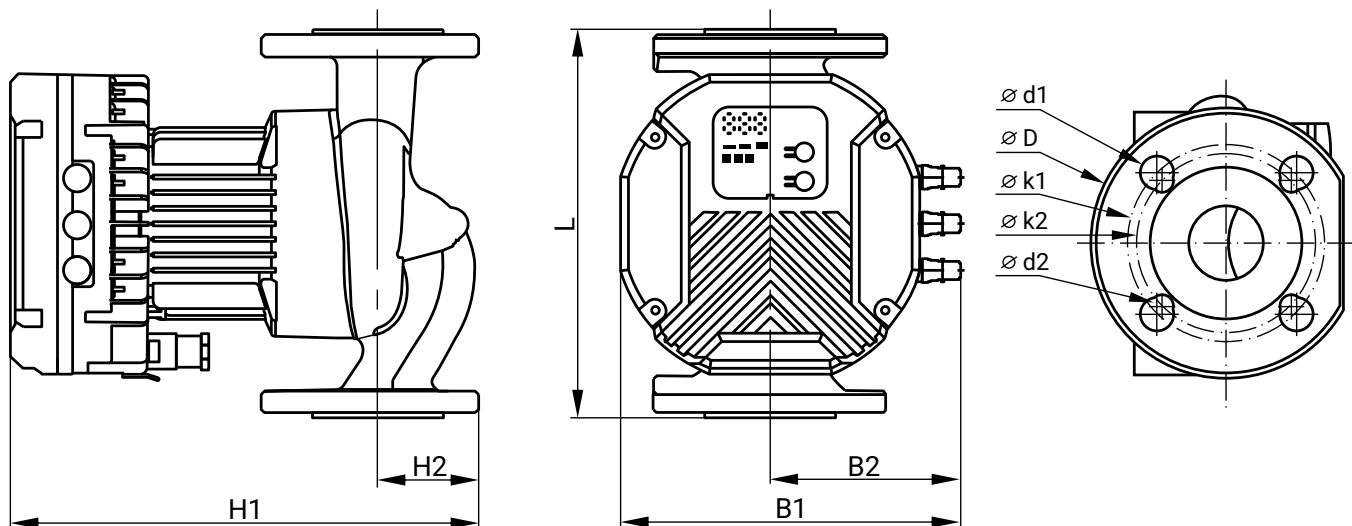
Модель	L	H1	H2	B1	B2	D	k1	d1	k2	d2	DN	Масса, кг
WRE BASIC 40-120 F_220V	220	300	65	217	140	150	110	19	100	40	14	14,6
WRE BASIC 40-120 F_380V	220	300	65	217	140	150	110	19	100	40	14	14,6

WRE 40-160 F_220V



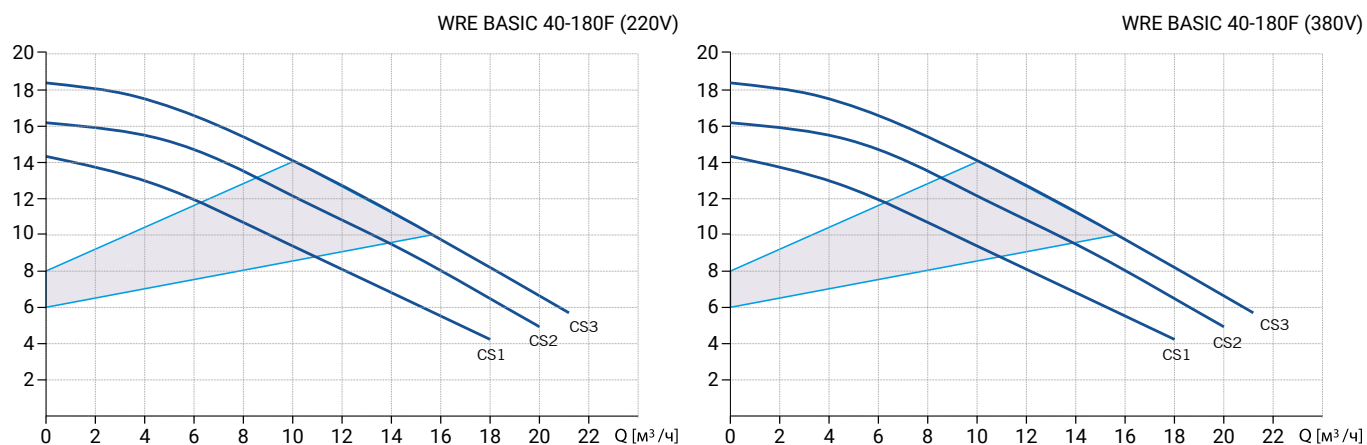
Режимы: CP - постоянное давление, CS - Постоянная скорость, PP - пропорциональное давление

Модель	Артикул	H max, м	Q max, м ³ /ч	Напр-е, В	Мощность, Вт		Ток, А		Уровень шума, дБ
					min	max	min	max	
WRE 40-160 F_220V	16109994	16	17,4	220	16	600	0,16	2,81	47



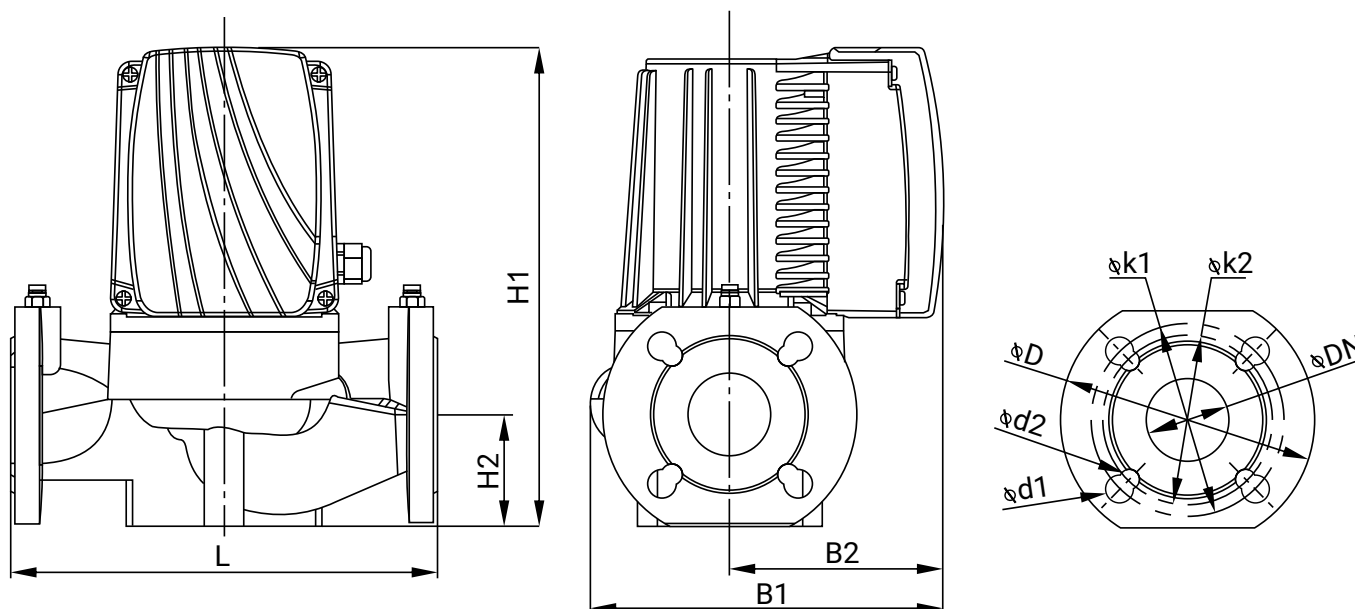
Модель	L	H1	H2	B1	B2	D	k1	d1	k2	d2	DN	Масса, кг
WRE 40-160 F_220V	250	301	65	219	122	150	110	19	100	14	40	15,42

WRE BASIC 40-180 F_220V, WRE BASIC 40-180 F_380V



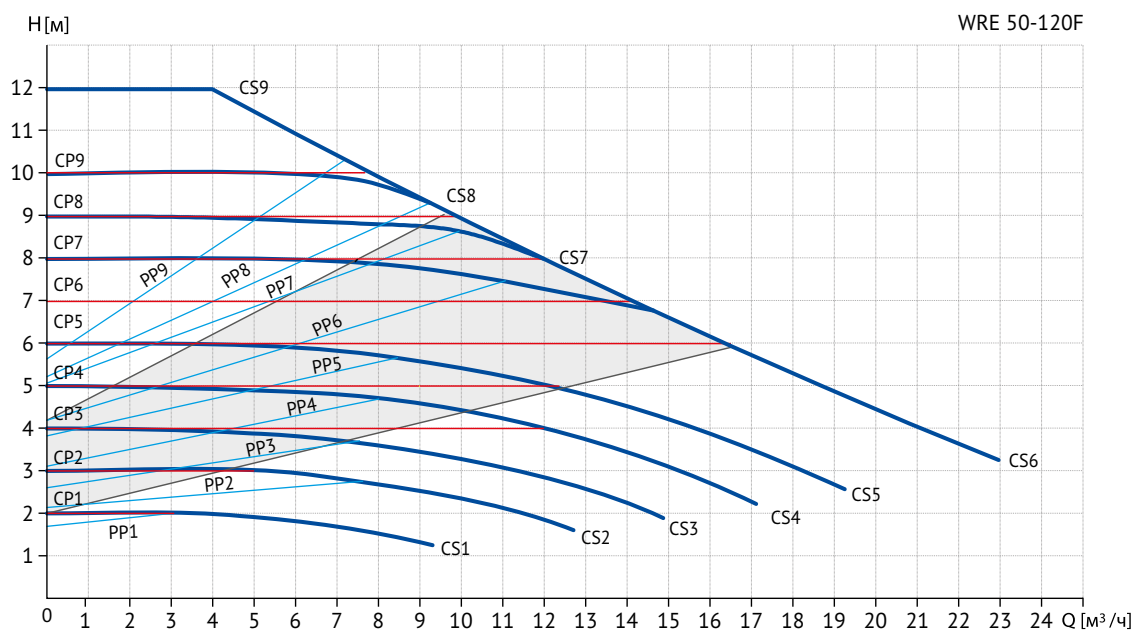
CS - постоянная скорость

Модель	Артикул	H max, м	Q max, м³/ч	Напр-е, В	Мощность, Вт		Ток, А		Уровень шума, дБ
					min	max	min	max	
WRE BASIC 40-180 F_220V	16049989	18	21	220	500	800	3,8	6	42
WRE BASIC 40-180 F_380V	16049988	18	21	380	500	800	1,3	2	42



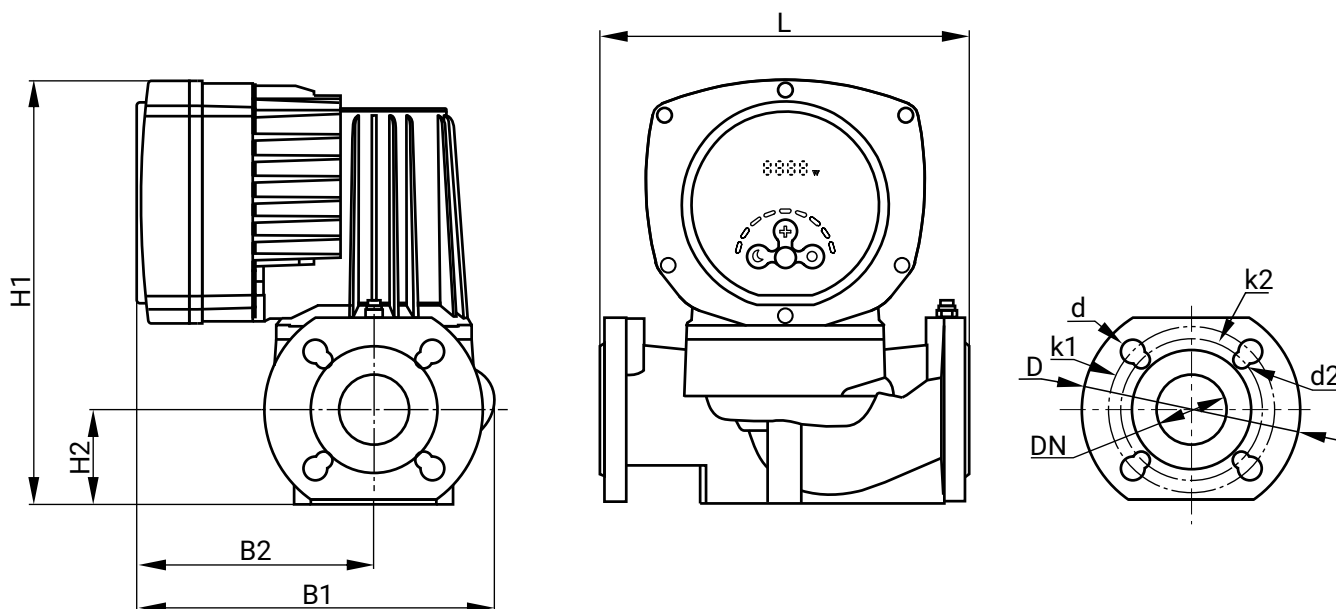
Модель	L	H1	H2	B1	B2	D	k1	d1	k2	d2	DN	Масса, кг
WRE BASIC 40-180 F_220V	220	300	65	217	140	150	110	19	100	40	14	14,6
WRE BASIC 40-180 F_380V	220	300	65	217	140	150	110	19	100	40	14	14,6

WRE 50-120F



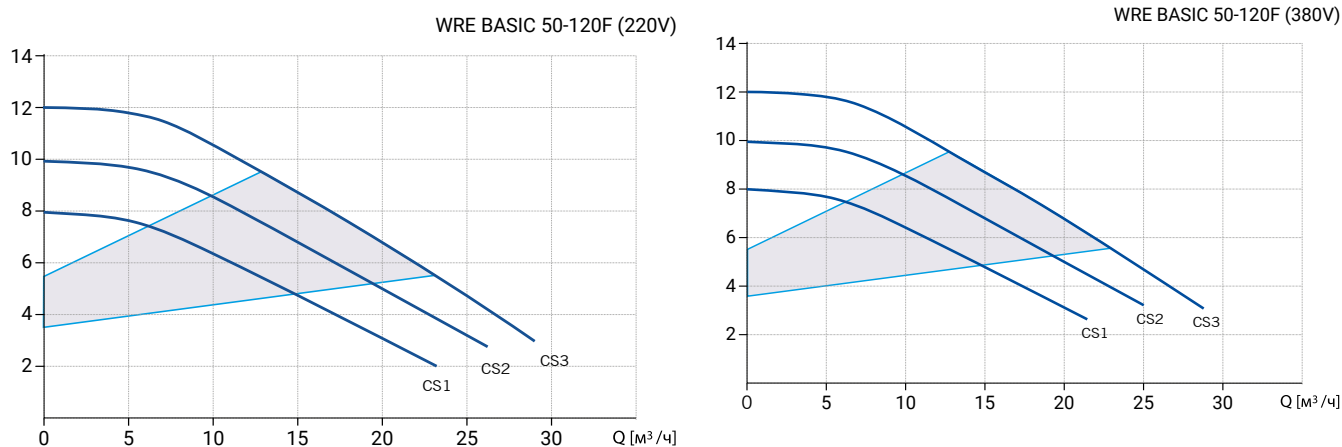
Режимы: CP - постоянное давление, CS - Постоянная скорость, PP - пропорциональное давление

Модель	Артикул	H max, м	Q max, м³/ч	Напр-е, В	Мощность, Вт		Ток, А		Уровень шума, дБ
					min	max	min	max	
WRE 50-120 F_220V	16049997	12	22	220	150	560	0,8	2,7	42



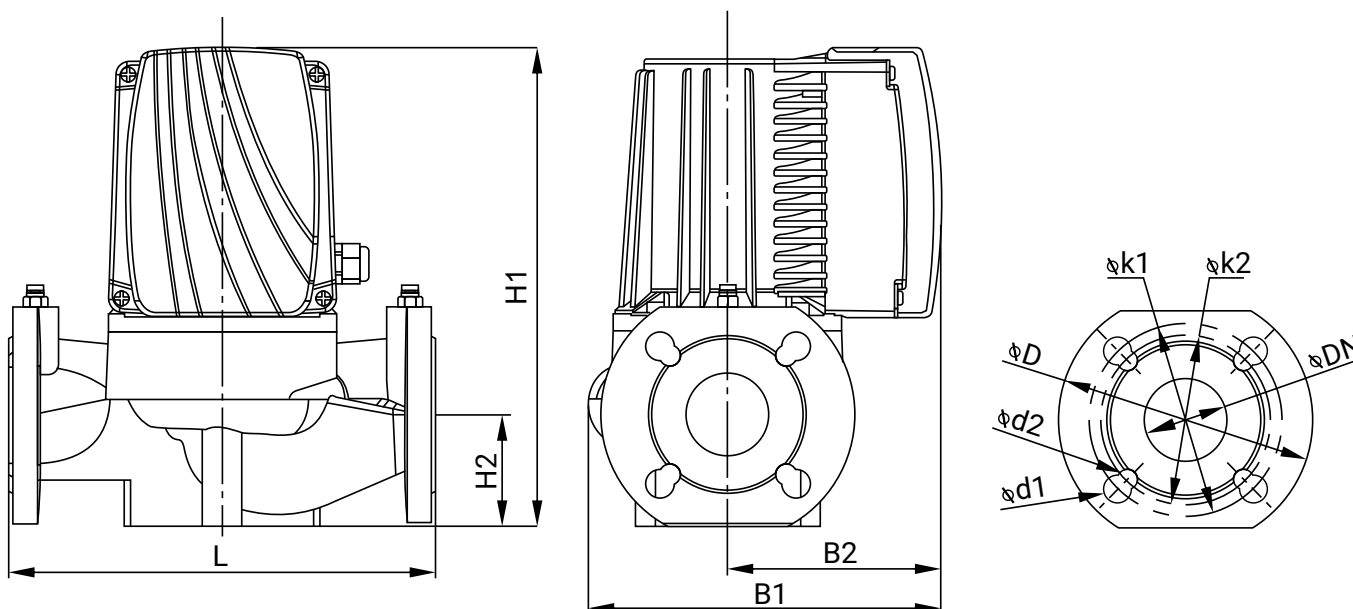
Модель	L	H1	H2	B1	B2	D	k1	d1	k2	d2	DN	Масса, кг
WRE 50-120 F_220V	280	395	72	272	180	165	125	19	110	14	50	21

WRE BASIC 50-120 F_220V, WRE BASIC 50-120 F_380V



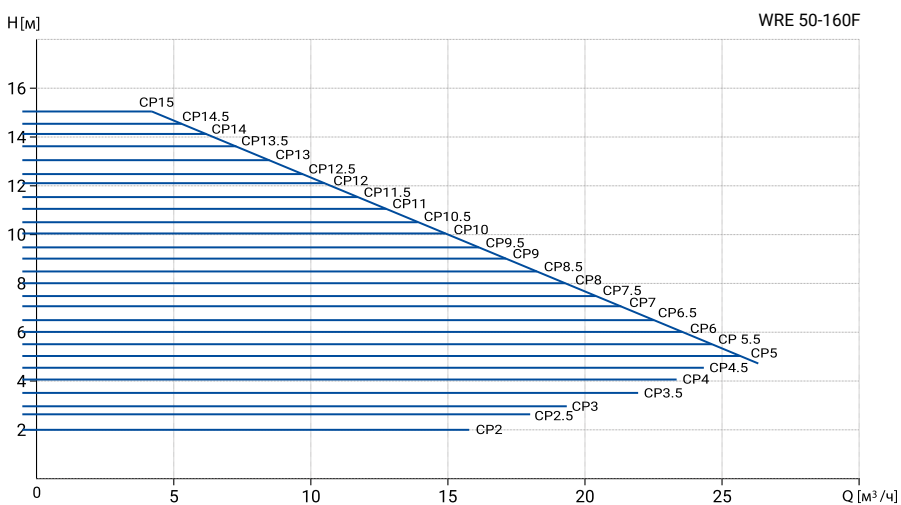
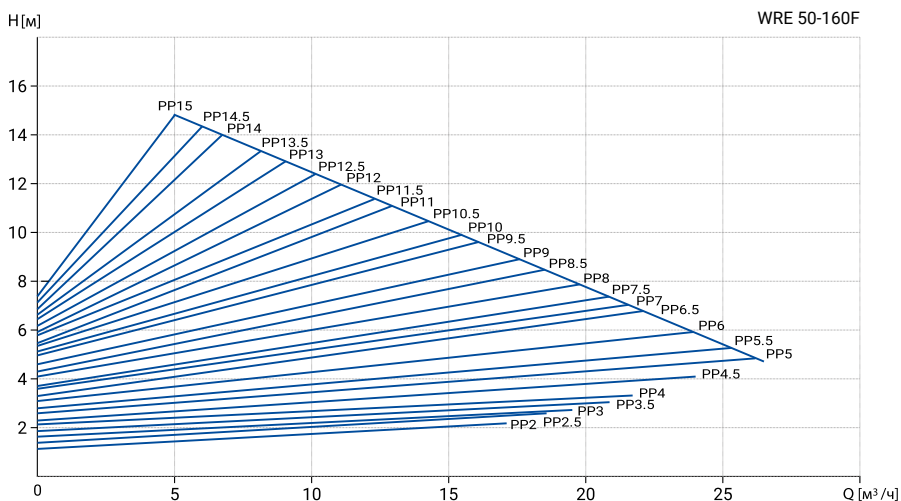
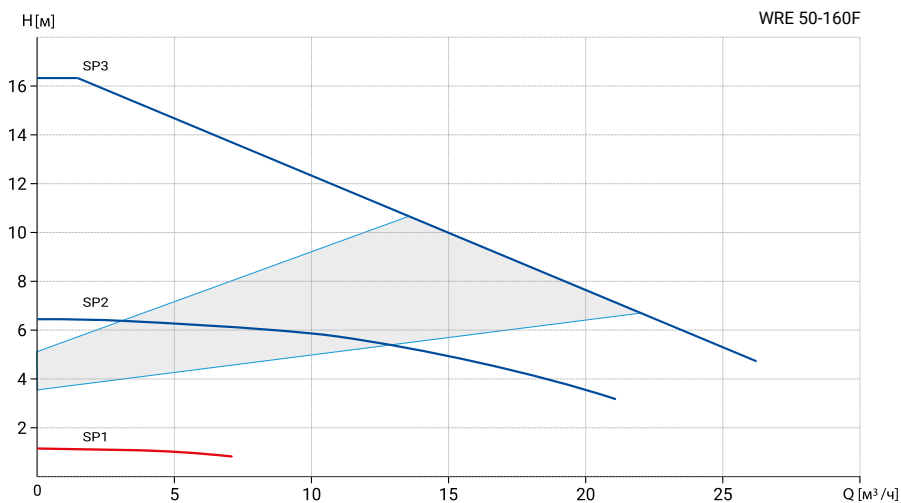
CS - постоянная скорость

Модель	Артикул	H max, м	Q max, м³/ч	Напр-е, В	Мощность, Вт		Ток, А		Уровень шума, дБ
					min	max	min	max	
WRE BASIC 50-120 F_220V	16049987	12	28	220	350	650	2,6	4,8	42
WRE BASIC 50-120 F_380V	16049986	12	28	380	350	650	1	1,6	42



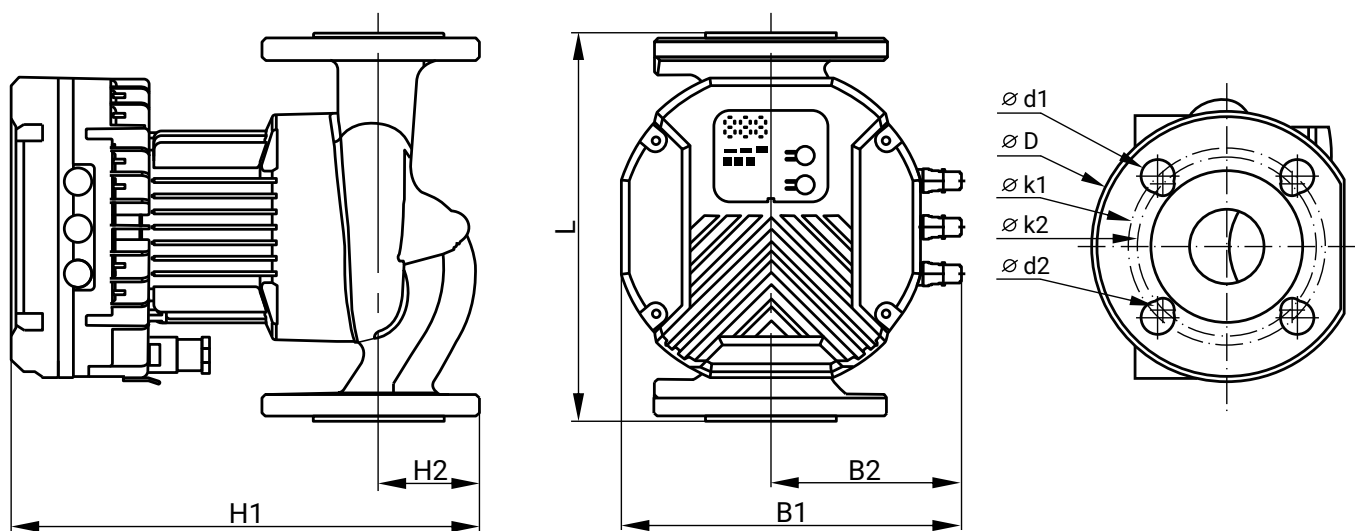
Модель	L	H1	H2	B1	B2	D	k1	d1	k2	d2	DN	Масса, кг
WRE BASIC 50-120 F_220V	280	309	72	232	140	165	125	19	110	50	14	16,9
WRE BASIC 50-120 F_380V	280	309	72	232	140	165	125	19	110	50	14	16,9

WRE 50-160 F_220V



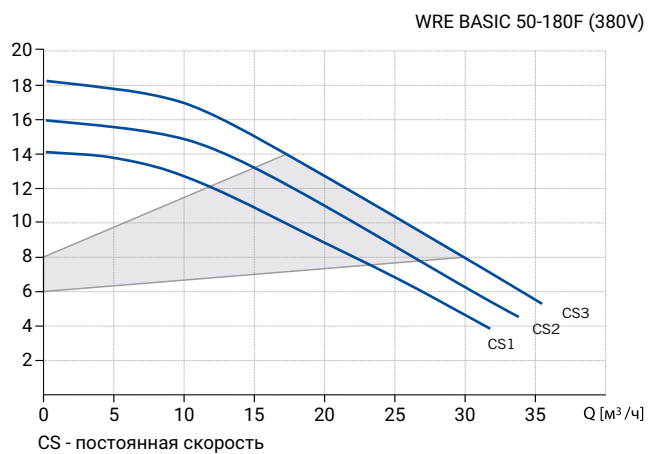
Режимы: CP - постоянное давление, CS - Постоянная скорость, PP - пропорциональное давление

Модель	Артикул	H max, м	Q max, м ³ /ч	Напр-е, В	Мощность, Вт		Ток, А		Уровень шума, дБ
					min	max	min	max	
WRE 50-160 F_220V	16109992	16	26	220	20	800	0,18	3,73	52



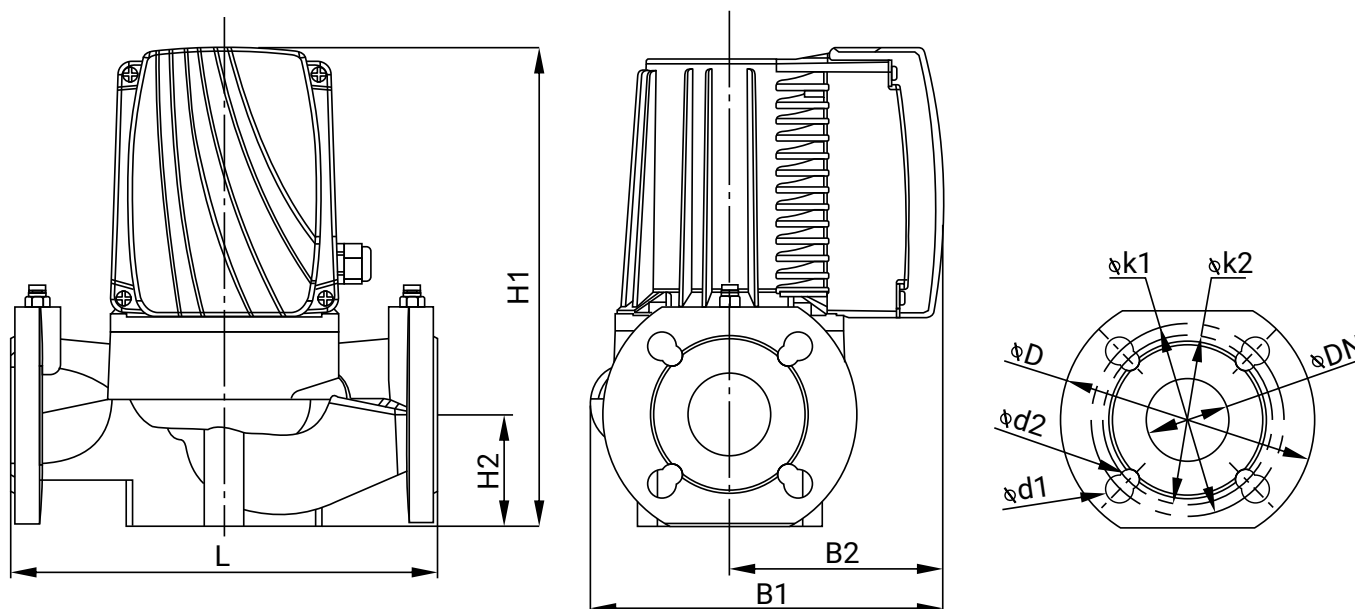
Модель	L	H1	H2	B1	B2	D	k1	d1	k2	d2	DN	Масса, кг
WRE 50-160 F_220V	280	306	72	219	122	165	125	19	110	14	50	17,44

WRE BASIC 50-180 F_380V



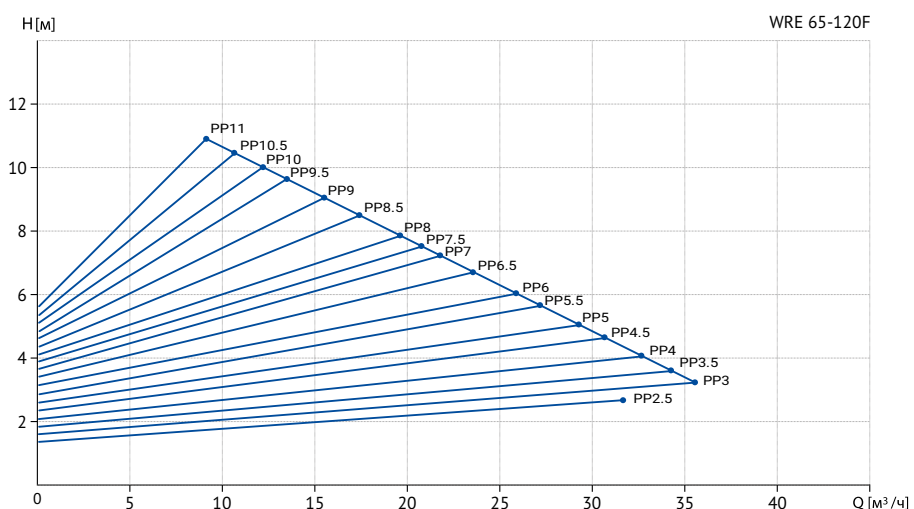
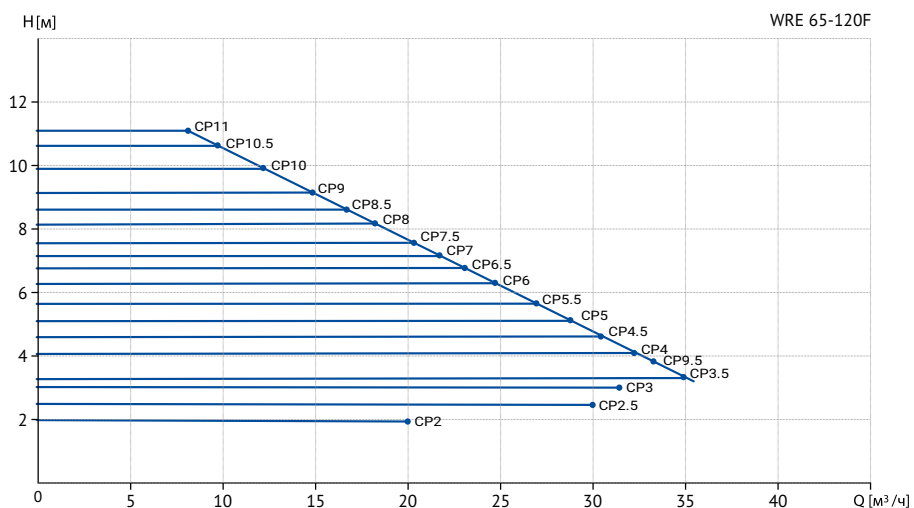
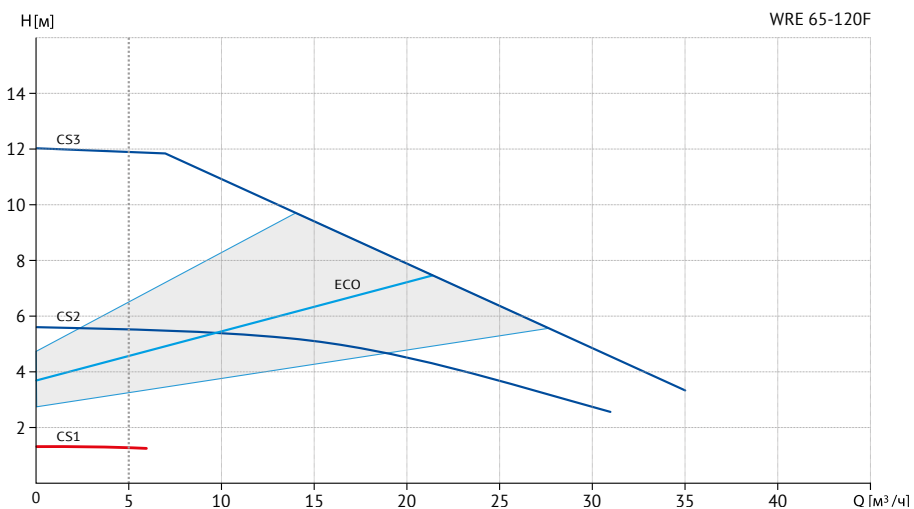
CS - постоянная скорость

Модель	Артикул	H max, м	Q max, м³/ч	Напр-е, В	Мощность, Вт		Ток, А		Уровень шума, дБ
					min	max	min	max	
WRE BASIC 50-180 F_380V	16049985	18	36	380	800	1200	2	2,8	42



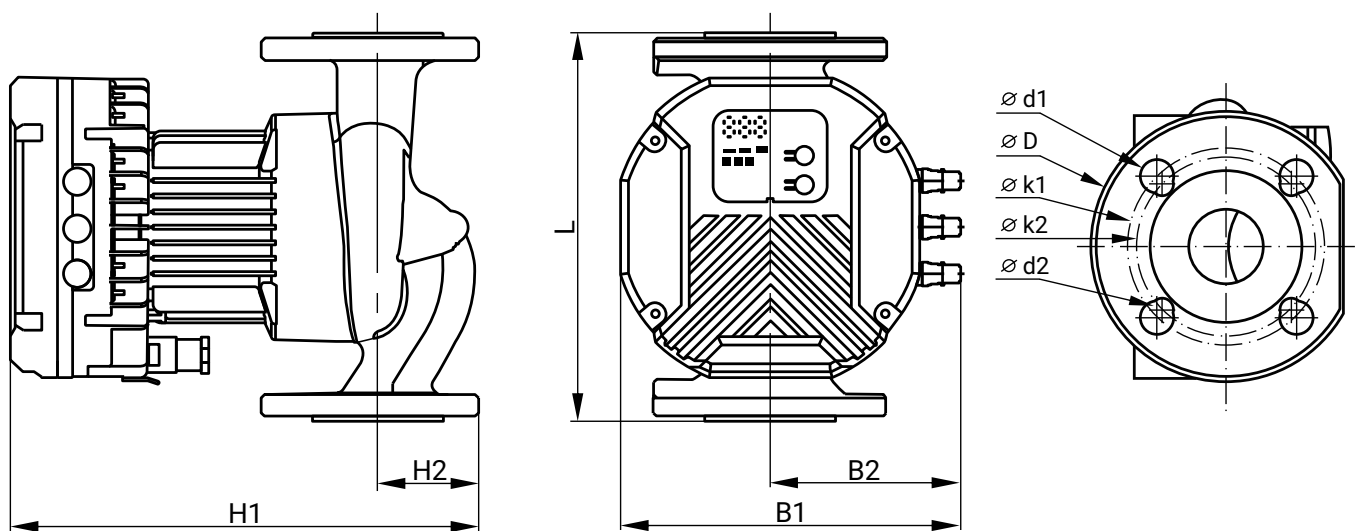
Модель	L	H1	H2	B1	B2	D	k1	d1	k2	d2	DN	Масса, кг
WRE BASIC 50-180 F_380V	280	309	72	232	140	165	125	19	110	50	14	19,5

WRE 65-120F



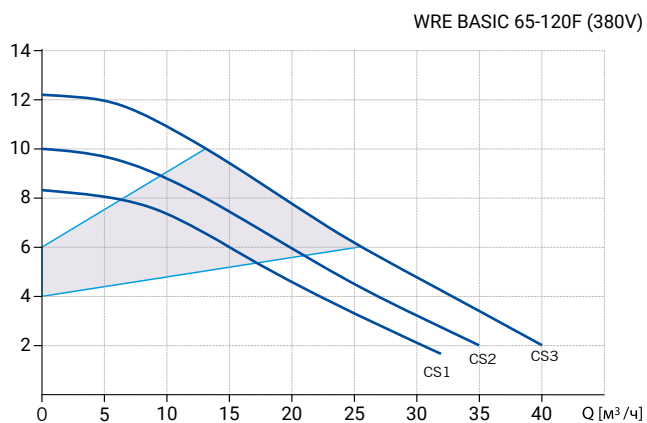
Режимы: CP - постоянное давление, CS - Постоянная скорость, PP - пропорциональное давление

Модель	Артикул	Н макс, м	Q макс, м ³ /ч	Напр-е, В	Мощность, Вт		Ток, А		Уровень шума, дБ
					min	max	min	max	
WRE 65-120 F_220V	16109997	12	34,5	220	27	780	0,21	3,65	50



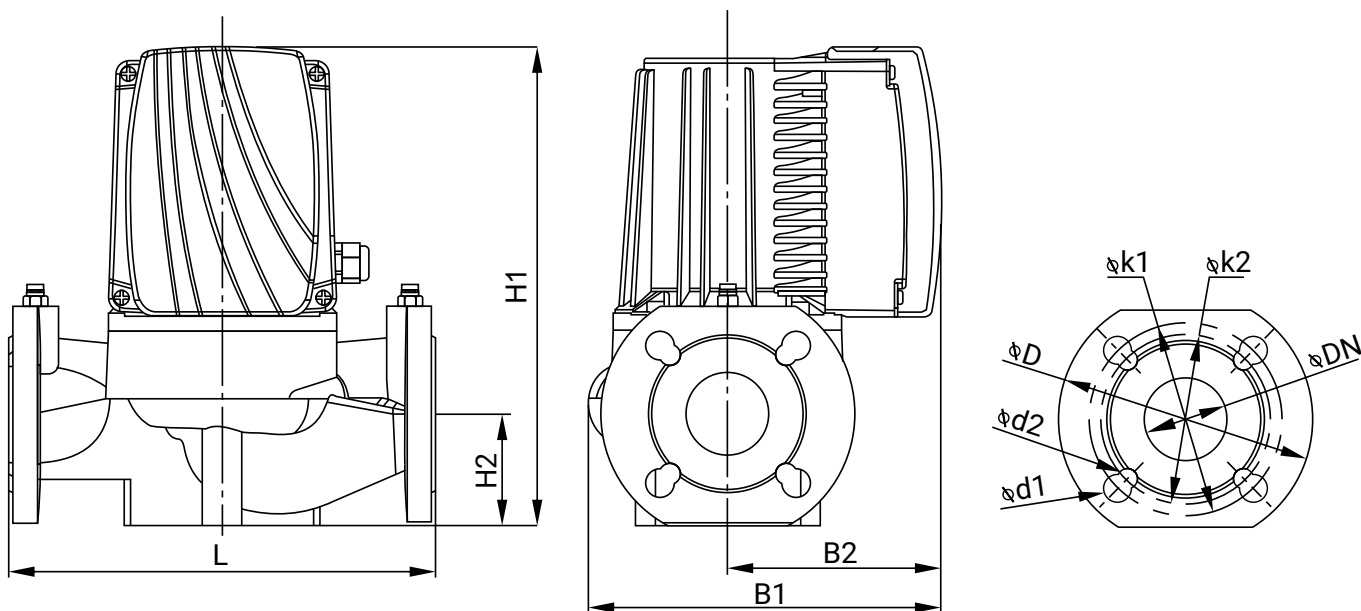
Модель	L	H1	H2	B1	B2	D	k1	d1	k2	d2	DN	Масса, кг
WRE 65-120 F_220V	340	318	82	219	122	185	145	19	130	14	65	18,6

WRE BASIC 65-120 F_380V



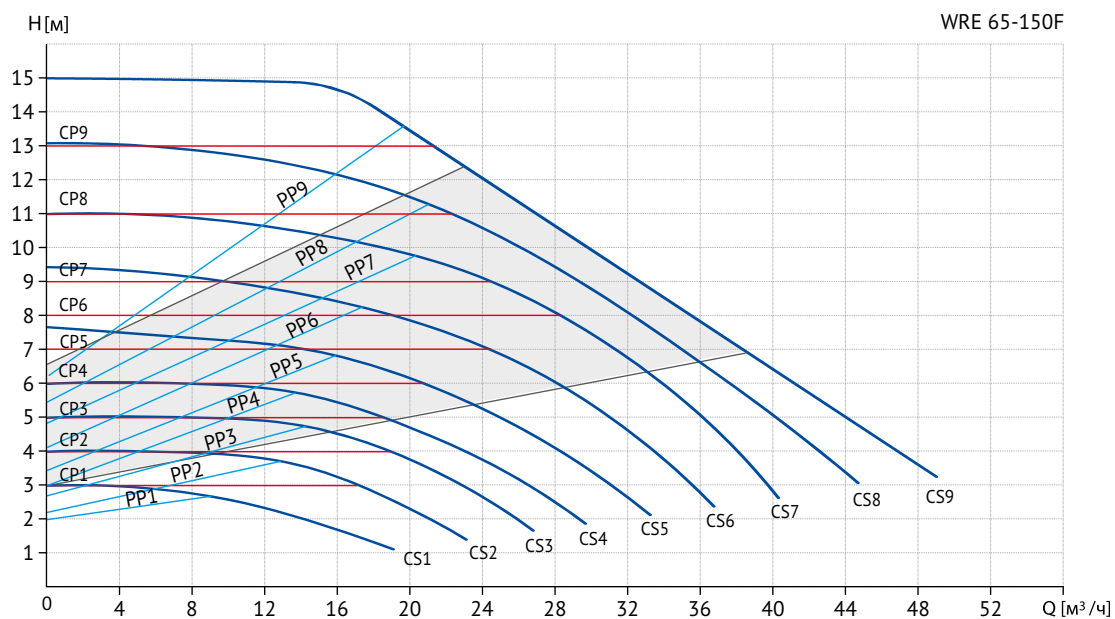
CS - постоянная скорость

Модель	Артикул	H max, м	Q max, м³/ч	Напр-е, В	Мощность, Вт		Ток, А		Уровень шума, дБ
					min	max	min	max	
WRE BASIC 65-120 F_380V	16049984	12	40	380	500	800	1,3	2	42



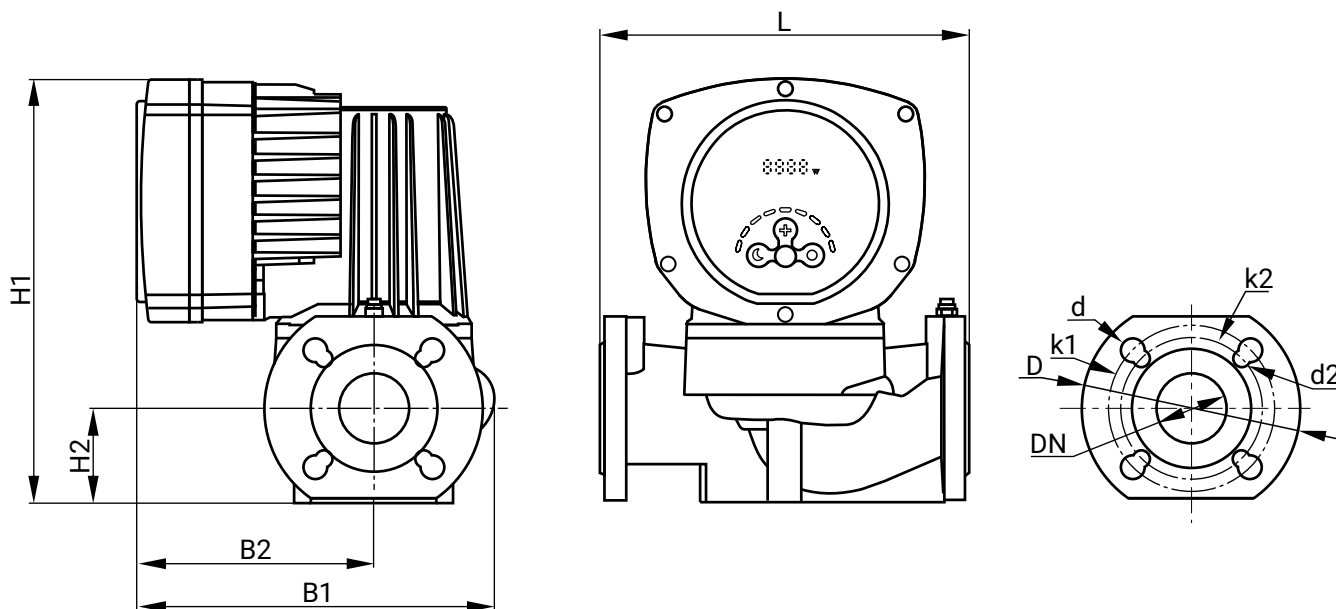
Модель	L	H1	H2	B1	B2	D	k1	d1	k2	d2	DN	Масса, кг
WRE BASIC 65-120 F_380V	340	324	80	244	140	185	145	19	130	65	14	19,5

WRE 65-150F



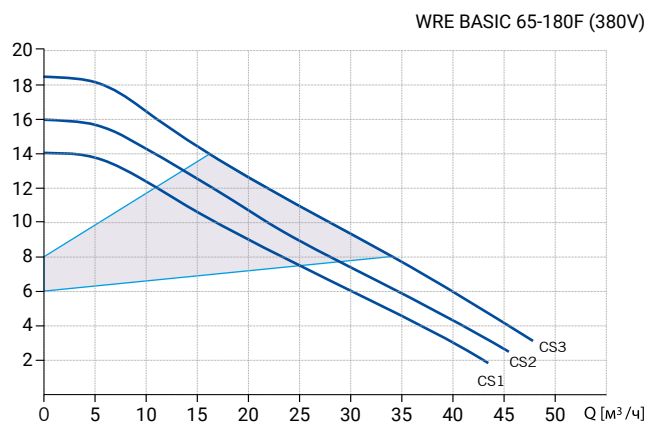
Режимы: CP - постоянное давление, CS - Постоянная скорость, PP - пропорциональное давление

Модель	Артикул	H max, м	Q max, м³/ч	Напр-е, В	Мощность, Вт		Ток, А		Уровень шума, дБ
					min	max	min	max	
WRE 65-150 F_220V	16049996	15	48	220	200	1250	1	6,1	42



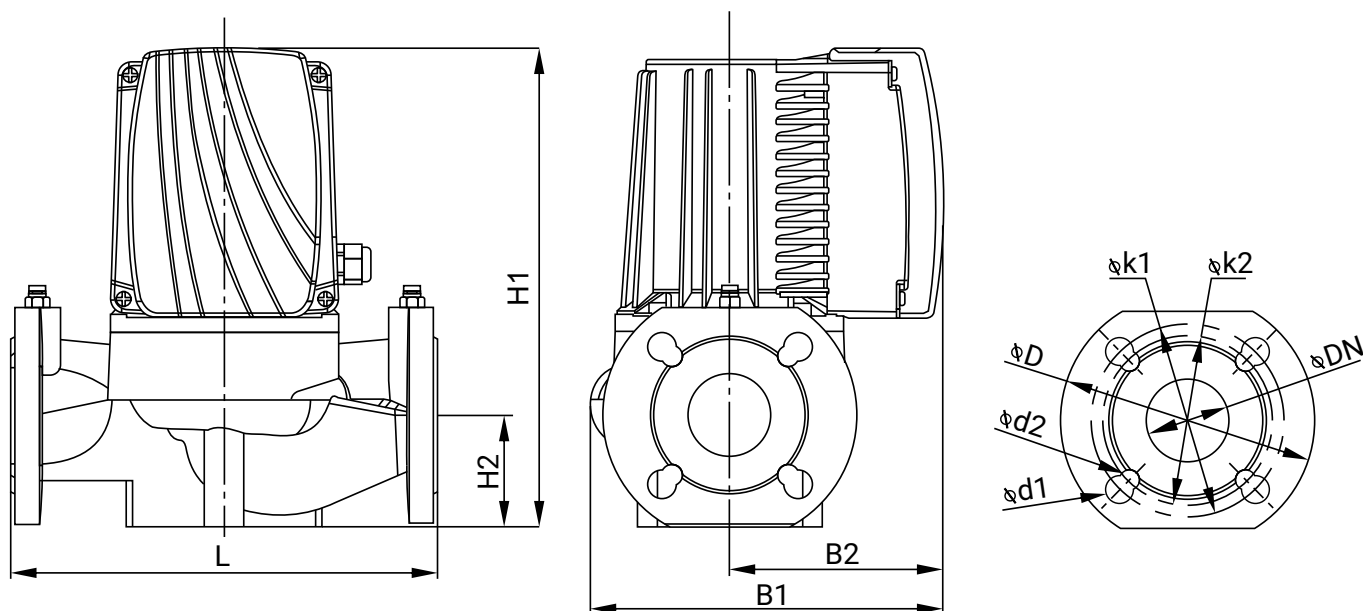
Модель	L	H1	H2	B1	B2	D	k1	d1	k2	d2	DN	Масса, кг
WRE 65-150 F_220V	340	403	80	282	180	185	145	19	130	14	65	27

WRE BASIC 65-180 F_380V



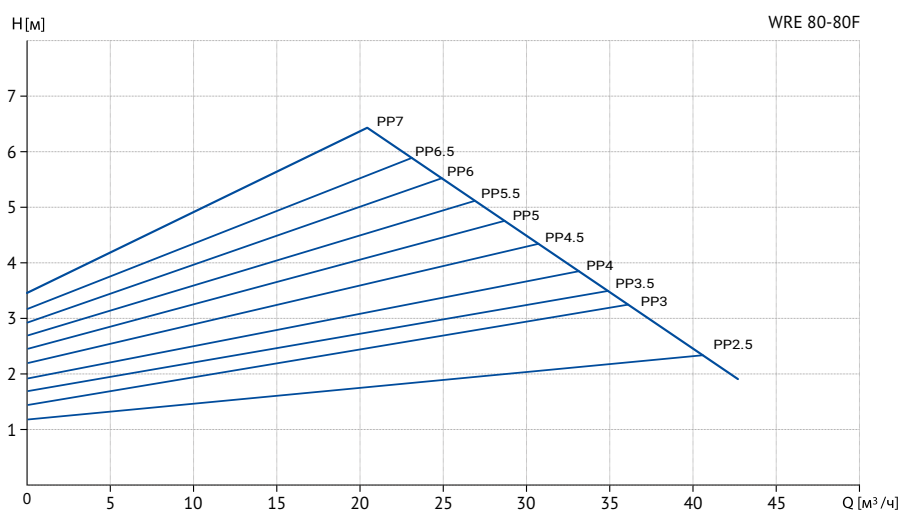
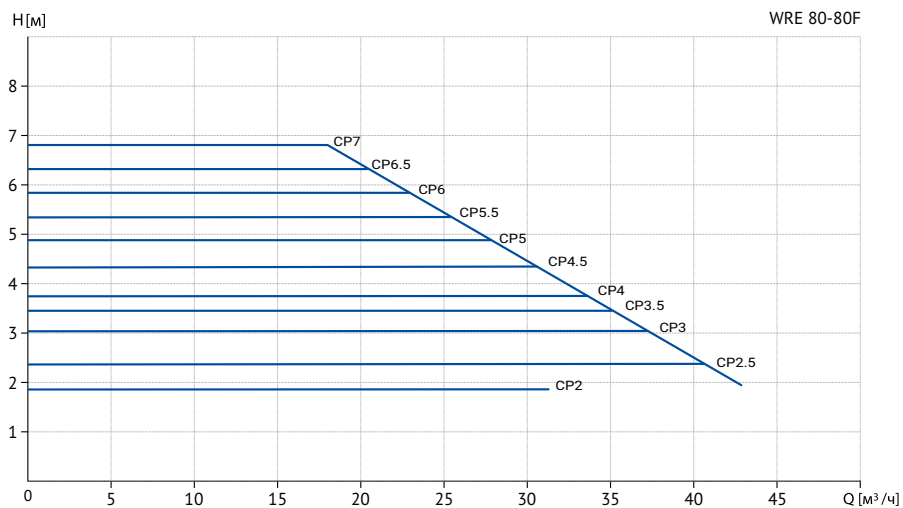
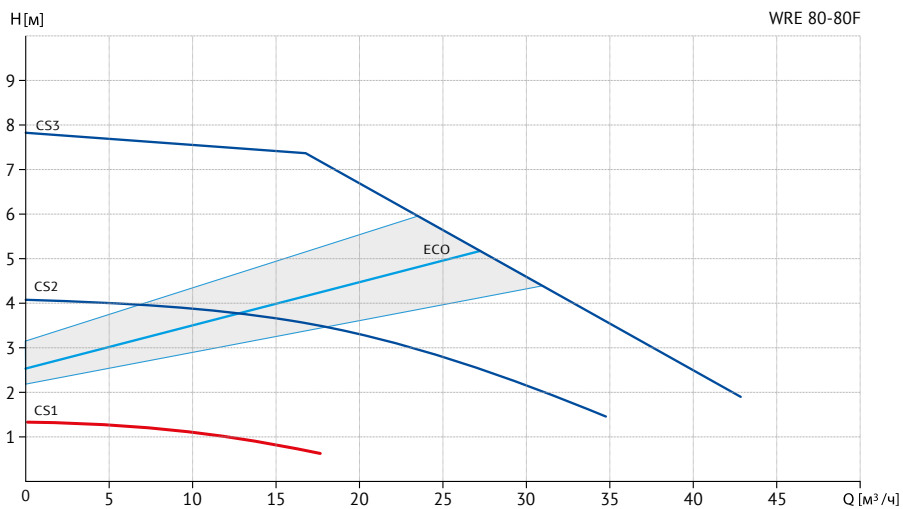
CS - постоянная скорость

Модель	Артикул	H max, м	Q max, м³/ч	Напр-е, В	Мощность, Вт		Ток, А		Уровень шума, дБ
					min	max	min	max	
WRE BASIC 65-180 F_380V	16049983	18	48	380	800	1200	2	2,8	42



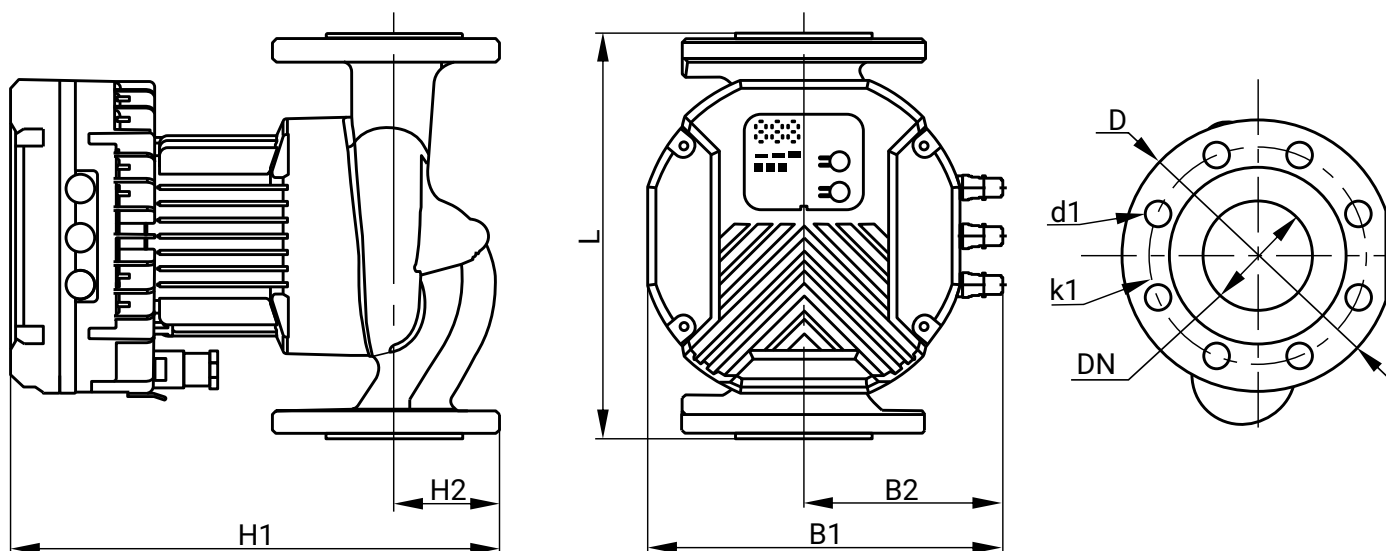
Модель	L	H1	H2	B1	B2	D	k1	d1	k2	d2	DN	Масса, кг
WRE BASIC 65-180 F_380V	340	324	80	244	140	185	145	19	130	65	14	22,3

WRE 80-80F



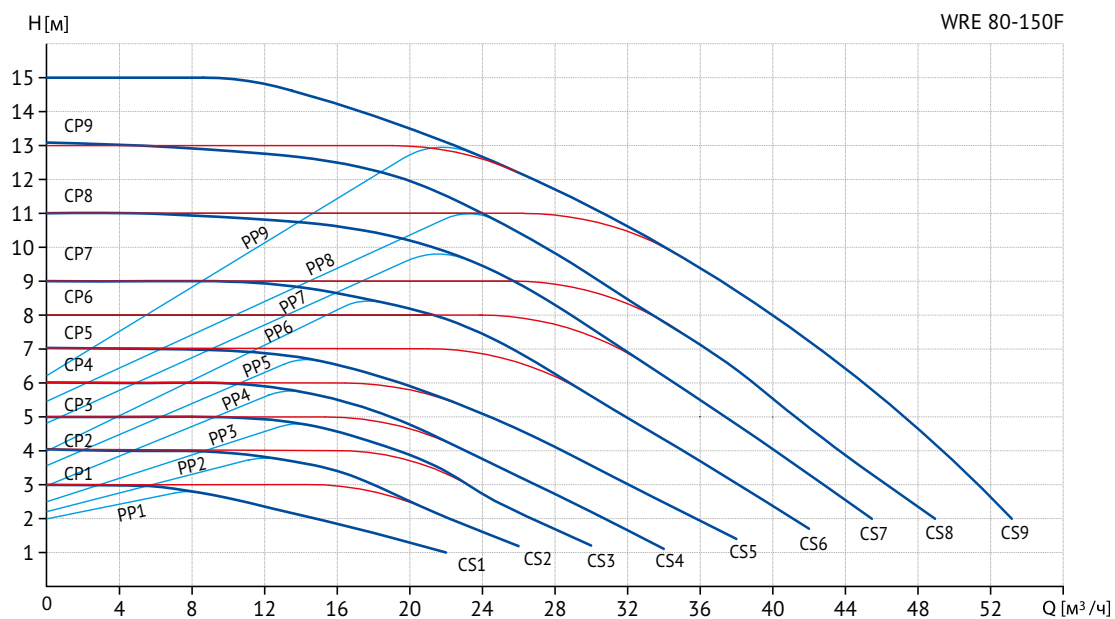
Режимы: CP - постоянное давление, CS - Постоянная скорость, PP - пропорциональное давление

Модель	Артикул	H max, м	Q max, м ³ /ч	Напр-е, В	Мощность, Вт		Ток, А		Уровень шума, дБ
					min	max	min	max	
WRE 80-80 F_220V	16109996	7,8	42,4	220	24	720	0,2	3,41	52



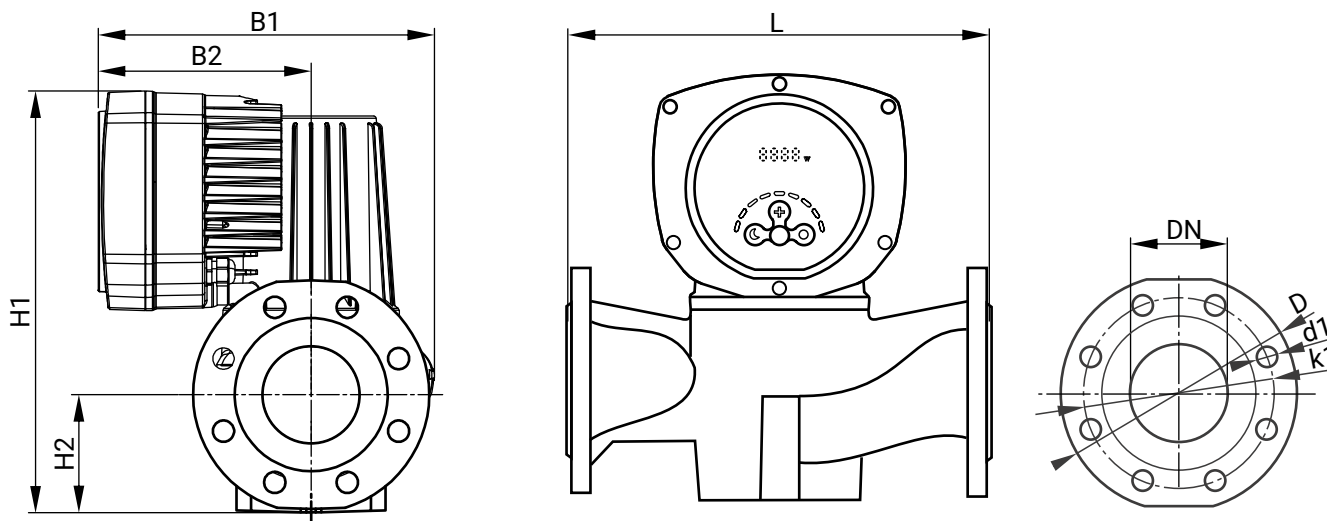
Модель	L	H1	H2	B1	B2	D	k1	d1	DN	Масса, кг
WRE 80-80 F_220V	360	345	94	222	125	200	160	19	80	24

WRE 80-150F



Режимы: CP - постоянное давление, CS - Постоянная скорость, PP - пропорциональное давление

Модель	Артикул	H max, м	Q max, м³/ч	Напр-е, В	Мощность, Вт		Ток, А		Уровень шума, дБ
					min	max	min	max	
WRE 80-150 F_220V	16049995	15	53	220	200	1300	0,86	6,2	42



Модель	L	H1	H2	B1	B2	D	k1	d1	DN	Масса, кг
WRE 80-150 F_220V	360	357	100	285	180	200	160	18	80	31,5

Региональное представительство в СЗФО

г. Санкт-Петербург
spb@tank-rus.ru | +7 983 230 35 52

Региональное представительство в ЦФО

г. Москва
msk@tank-rus.ru | +7 983 230 35 99
mskl@tank-rus.ru | +7 983 230 09 12

Региональное представительство в ПФО

г. Самара
ziv@tank-rus.ru | +7 983 230 03 81

г. Пермь
prm@tank-rus.ru | +7 983 230 36 42

г. Нижний Новгород
nng@tank-rus.ru | +7 983 230 04 87

г. Казань
kzn@tank-rus.ru | +7 983 230 05 91

Региональное представительство в ЮФО и СКФО

г. Ростов-на-Дону
tsa@tank-rus.ru | +7 983 230 56 72

Региональное представительство в УФО

г. Екатеринбург
ekb@tank-rus.ru | +7 983 230 36 34

г. Тюмень
tmn@tank-rus.ru | +7 983 230 13 72

г. Челябинск
chlb@tank-rus.ru | +7 913 821 94 43

Региональное представительство в СФО

г. Новосибирск
nsk@tank-rus.ru | +7 983 230 01 26

г. Красноярск
krsn@tank-rus.ru | +7 983 230 35 86

г. Томск
ssg@tank-rus.ru | +7 913 848 29 26

Региональное представительство в ДФО

non@tank-rus.ru | +7 923 405 78 50

Региональное представительство в Республике Беларусь

rb@tank-rus.ru | +375 29 547 55 09

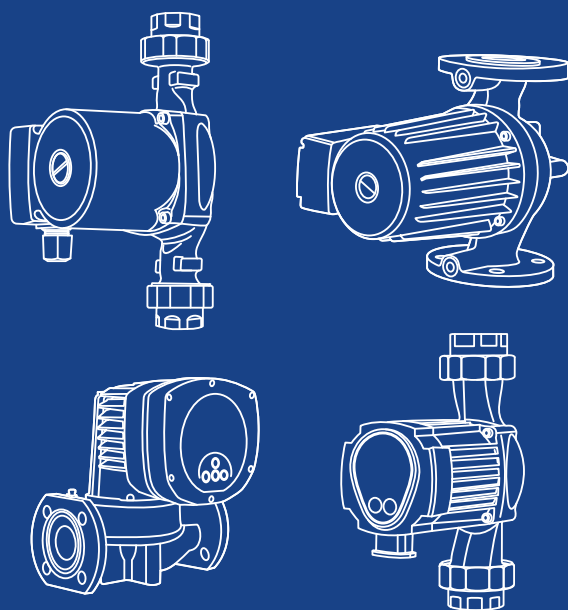
АДРЕСА СКЛАДОВ

Москва

Московская область, Чеховский р-он, пром. зона
Новоселки, вл. 11, стр. 2

Новосибирск

Новосибирская обл. с. Толмачево,
ул. 3307 км, 16 к. 2.



Wellmix

wellmix-pump.ru

info@wellmix-pump.ru

+7 (3822) 535-100



Официальный
телеграмм-канал
Reon и Wellmix



Официальный
youtube-канал
Reon и Wellmix

Компания Wellmix оставляет за собой право изменять внешний вид, технические характеристики, комплектацию без дополнительного уведомления потребителей

КАТАЛОГ № 1 | Редакция от 22.05.2026