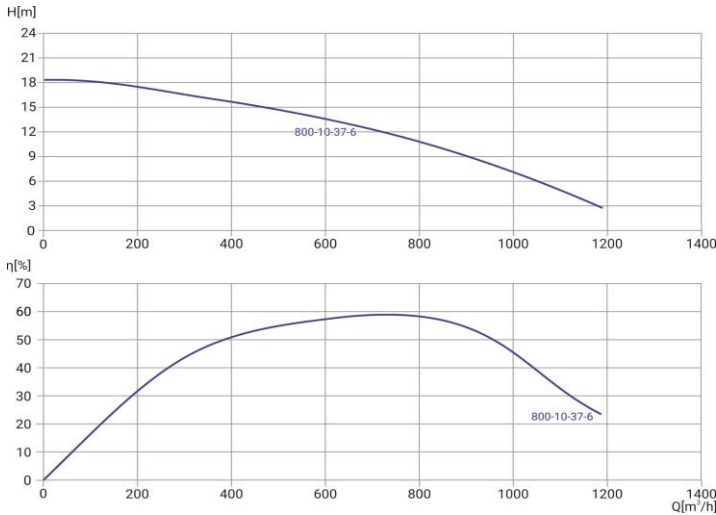


Wellmix 350WQ2-800-10/6_380V

Погружной канализационный насос



Общие сведения

| | |
|-----------------------------|-----------------|
| Наименование | 350WQ2-800-10/6 |
| Артикул насоса | 19119911 |
| Артикул трубной муфты | 19119803 |
| Тип рабочего колеса | закрытое |
| Номинальный расход, $m^3/ч$ | 800 |
| Номинальный напор, м | 10 |
| Масса насоса, кг | 760 |
| Масса АТМ, кг | 324 |

Перекачиваемая среда

| | |
|------------------------------------|--------------|
| Перекачиваемая среда | сточные воды |
| Макс. температура, $^{\circ}C$ | +40 |
| Плотность, kg/m^3 | 1050 |
| Макс. размер твёрдых частиц, мм | 70 |
| Массовая доля тв. частиц, не более | 2% |

Материалы

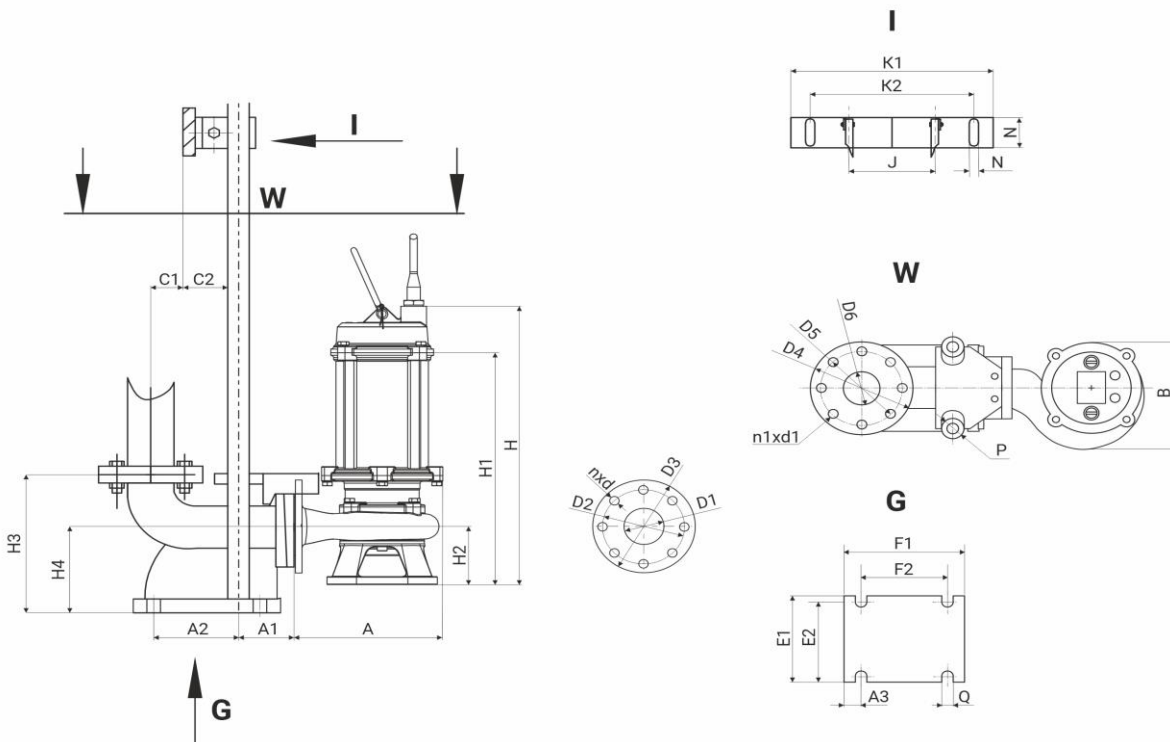
| | |
|----------------|-----------------------|
| Корпус насоса | чугун |
| Рабочее колесо | чугун |
| Вал | Нержавеющая сталь 304 |

Монтаж

| | |
|-----------------------------|-----|
| Присоединительный размер | 350 |
| Макс. глубина погружения, м | 5 |
| Длина кабеля, м | 9 |

Электродвигатель

| | |
|---|------|
| Номинальная мощность, кВт | 37 |
| Номинальное напряжение, В | 380 |
| Номинальный ток, А | 81,4 |
| Частота питающей сети, Гц | 50 |
| Частота вращения вала, об/мин | 980 |
| Число полюсов | 6 |
| Защита от пропадания фазы, перегрузки по току и перегрева | нет |



| A | A1 | A2 | A3 | B | C1 | C2 | H | H1 | H2 | H3 | H4 | D1 | D2 | D3 | nxd | D4 | D5 | D6 | n1xd1 | P |
|-----|-----|-----|----|-----|-----|-----|------|------|-----|-----|-----|-----|-----|-----|-------|-----|-----|-----|-------|----|
| 850 | 233 | 354 | 79 | 730 | 320 | 113 | 1500 | 1250 | 365 | 858 | 488 | 350 | 460 | 505 | 16x22 | 508 | 460 | 350 | 16x22 | 50 |

| E1 | E2 | F1 | F2 | Q | K1 | K2 | M | N | J |
|-----|-----|-----|-----|----|-----|-----|----|------|-----|
| 580 | 420 | 615 | 402 | 25 | 500 | 318 | 61 | 15x3 | 359 |