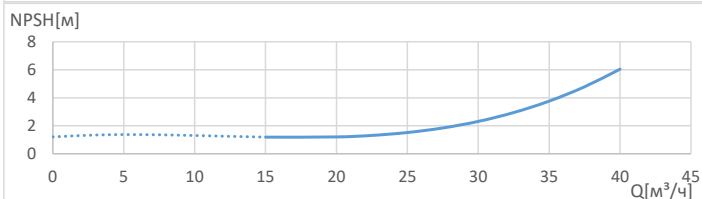
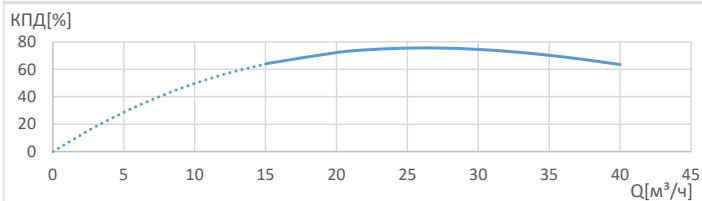
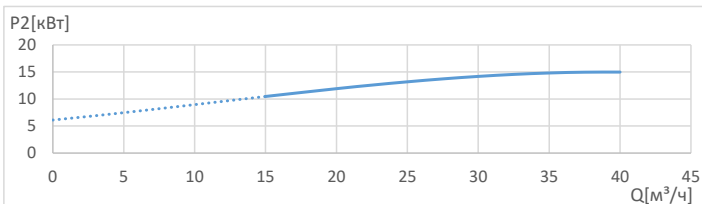
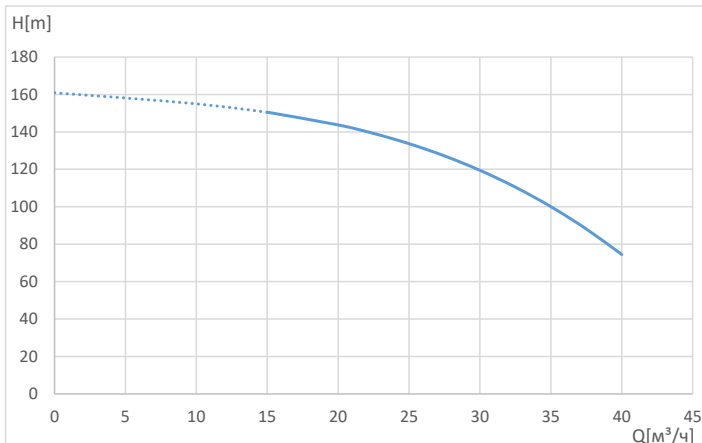


Wellmix CV 32-9-2-HQCV

Вертикальный многоступенчатый центробежный насос

15.10.2025



Общие сведения:

Наименование	CV 32-9-2-HQCV
Артикул	10019835
Общее количество рабочих колёс	9
В том числе количество рабочих колёс уменьшенного диаметра	2
Код торцевого уплотнения	HQCV
Номинальный расход, м³/ч	32
Номинальный напор, м	112
Максимальный напор, м	161
Масса, кг	230

Перекачиваемая среда:

Рабочая жидкость	вода
Диапазон температур, °C	-20... +120 C
Плотность, кг/м³	998,2 (при +20° C)

Материалы:

Головная часть насоса	чугун
Рабочее колесо	нержавеющая сталь
Блок рабочих колёс	нержавеющая сталь
Основание	чугун

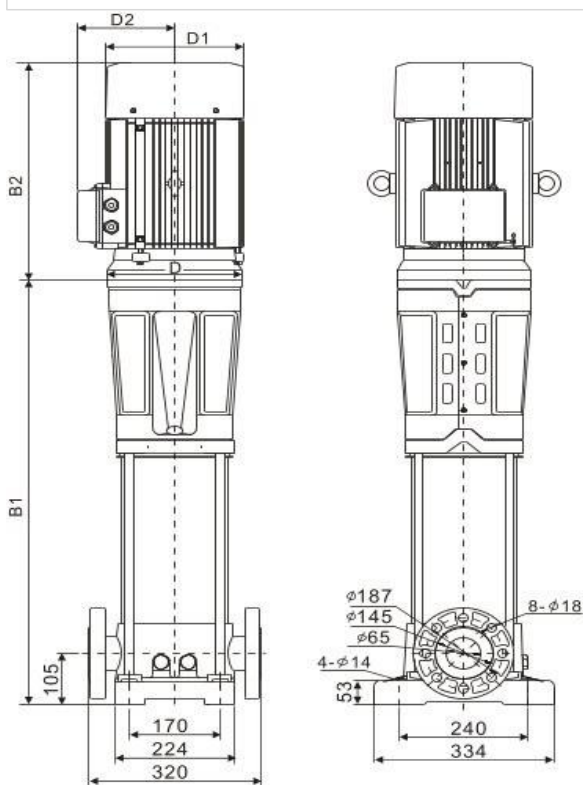
Монтаж:

Тип соединения	фланцевое
Размер трубного соединения	65
Макс. рабочее давление, бар	25
Максимальная температура окружающей среды, °C	+40

Электродвигатель:

Номинальная мощность, кВт	18,5
Частота питающей сети, Гц	50
Номинальное напряжение, В	3x380
Номинальный ток, А	34,7
Номинальная скорость, об/мин	2900
Количество полюсов	2
Степень защиты	IP55
Класс энергоэффективности	IE2

*масса насоса указана приблизительно



B1	B2	B1+B2	D1	D2
1195	560	1755	330	255