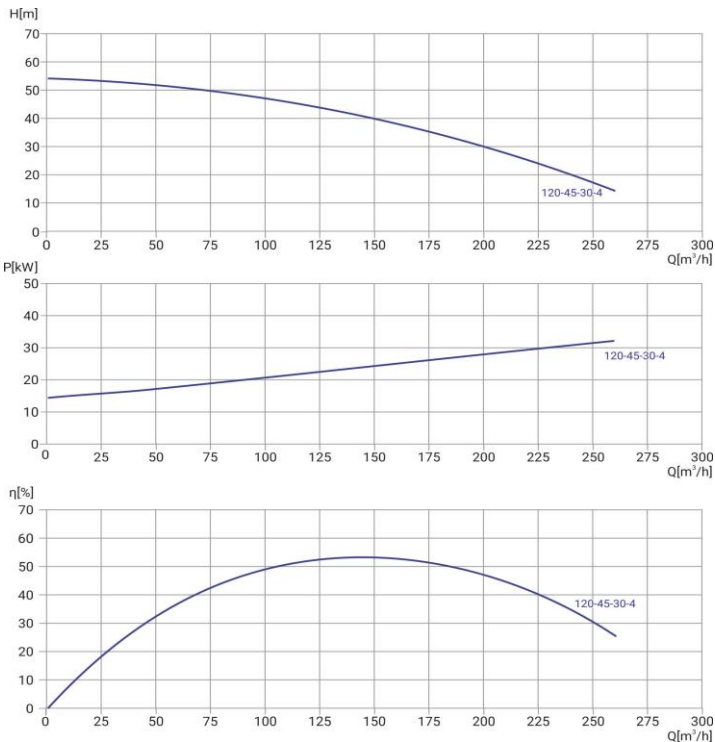


Wellmix 100WQ2-120-45/4_380V

Погружной канализационный насос



Общие сведения

Наименование	100WQ2-120-45/4
Артикул насоса	19119923
Артикул трубной муфты	19119809
Тип рабочего колеса	закрытое
Номинальный расход, м³/ч	120
Номинальный напор, м	45
Масса насоса, кг	353
Масса АТМ, кг	37,25

Перекачиваемая среда

Перекачиваемая среда	сточные воды
Макс. температура, °С	+40
Плотность, кг/м³	1050
Макс. размер твёрдых частиц, мм	32
Массовая доля тв. частиц, не более	2%

Материалы

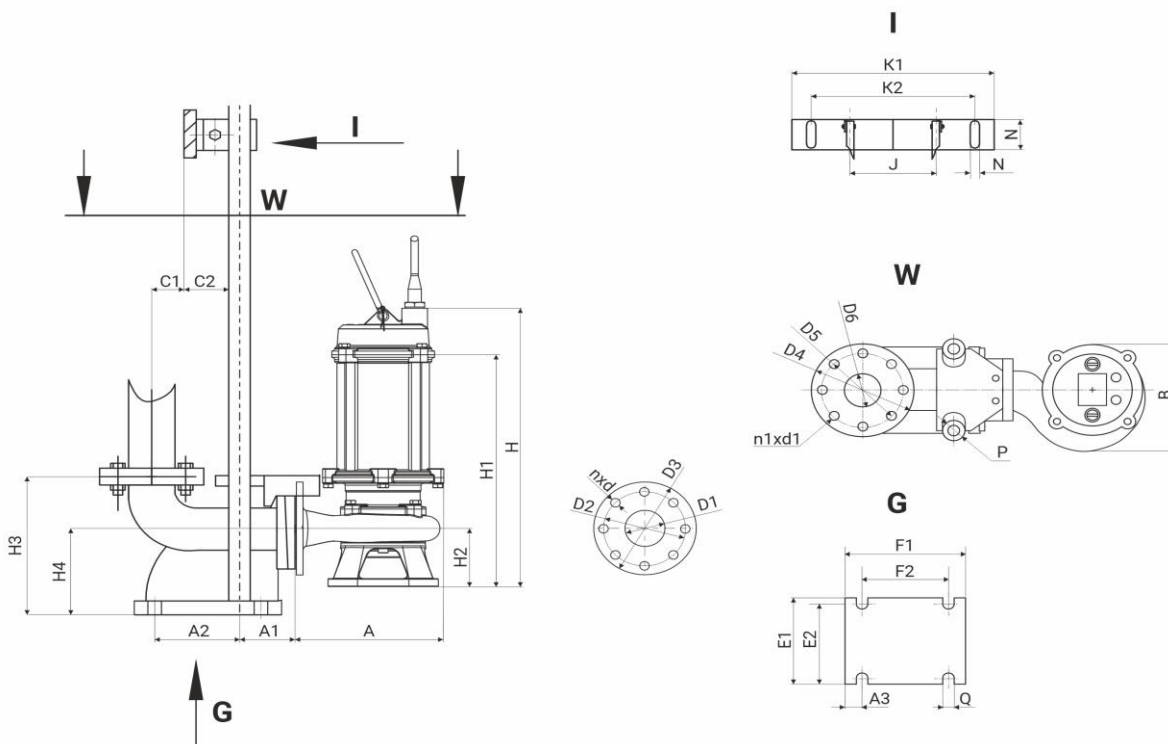
Корпус насоса	чугун
Рабочее колесо	чугун
Вал	Нержавеющая сталь 304

Монтаж

Присоединительный размер	100
Макс. глубина погружения, м	5
Длина кабеля, м	9

Электродвигатель

Номинальная мощность, кВт	30
Номинальное напряжение, В	380
Номинальный ток, А	63
Частота питающей сети, Гц	50
Частота вращения вала, об/мин	1450
Число полюсов	4
Защита от пропадания фазы, перегрузки по току и перегрева	нет



A	A1	A2	A3	B	C1	C2	H	H1	H2	H3	H4	D1	D2	D3	nxd	D4	D5	D6	n1xd1	P
598	105	141	52,5	475	120	73	1221	876	158	348	225	100	170	210	4x18	212	170	100	4x18	42

E1	E2	F1	F2	Q	K1	K2	M	N	J
293	262	257	176	20	368	308	53	12x2	320