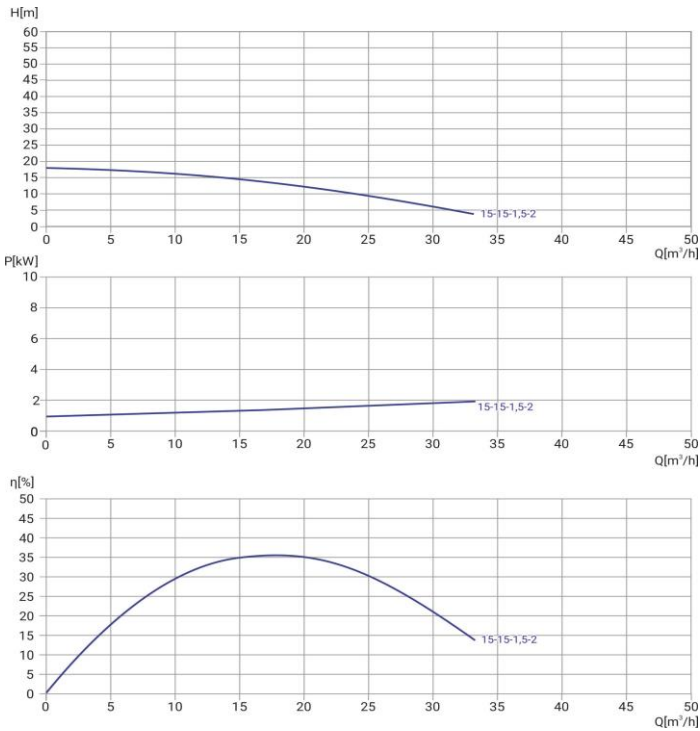


# Wellmix 50WQ2-15-15-1,5/2\_380V

Погружной канализационный насос



07.05.2026



## Общие сведения

Наименование	50WQ2-15-15-1,5/2
Артикул насоса	19119995
Артикул трубной муфты	19119813
Тип рабочего колеса	закрытое
Номинальный расход, м³/ч	15
Номинальный напор, м	15
Масса насоса, кг	28
Масса АТМ, кг	9,65

## Перекачиваемая среда

Перекачиваемая среда	сточные воды
Макс. температура, °C	+40
Макс. размер тв. частиц, мм	23
Масс. доля тв. частиц, не более	2%

## Материалы

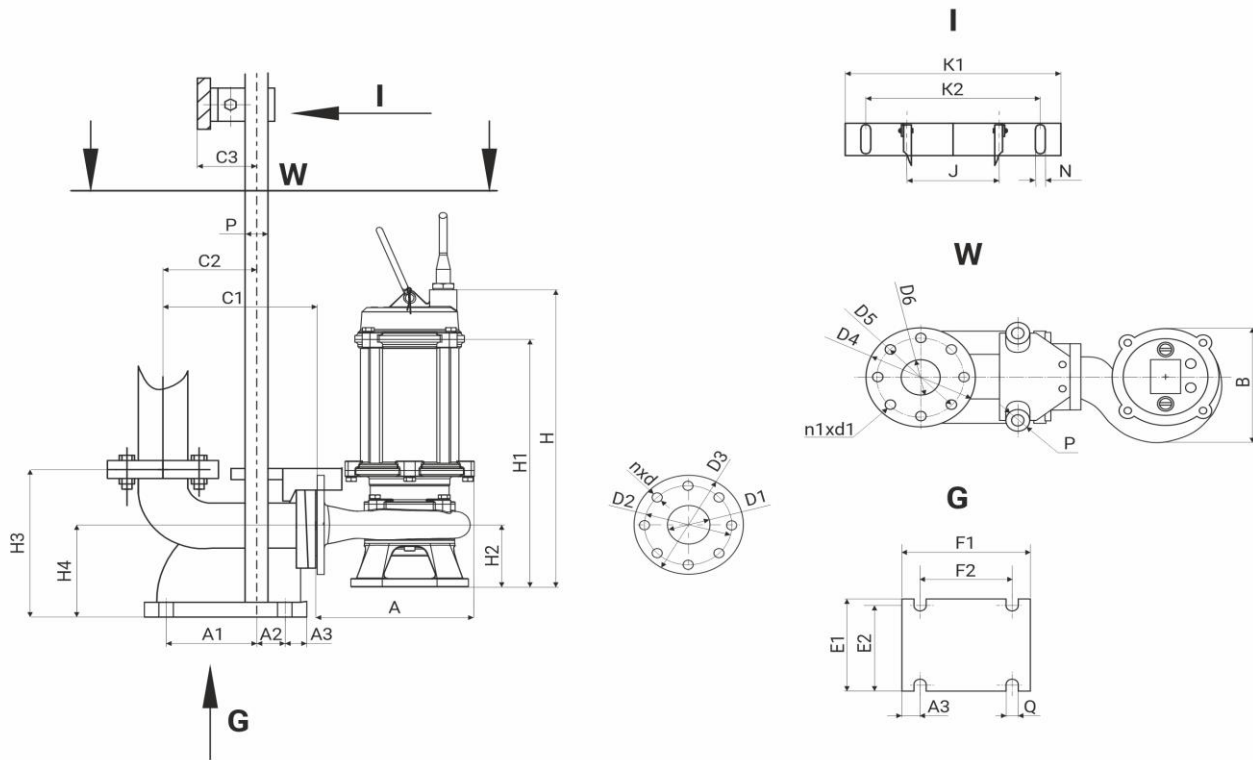
Корпус насоса	чугун
Рабочее колесо	чугун
Вал	Нержавеющая сталь 304

## Монтаж

Присоединительный размер	50
Макс. глубина погружения, м	5
Длина кабеля, м	9

## Электродвигатель

Номинальная мощность, кВт	1,5
Номинальное напряжение, В	380
Номинальный ток, А	3,5
Частота питающей сети, Гц	50
Частота вращ-я вала, об/мин	2900
Датчики и защиты	защита от перегрева защита от пропадания фазы защита от перегрузки по току



A	B	H	H1	H2	D1	D2	D3	nxd
247	193	520	410	107	50	110	140	4x14

H3	H4	C1	C2	C3	A1	A2	A3	E1	E2	F1	F2	ØQ	J	ØP	ØD4	ØD5	ØD6	n1xØd1	K1	K2	ØN
252	160	219	131	61	121	13	39	195	163	216	134	20	104	32	142	110	50	4x14	266	215	2x14