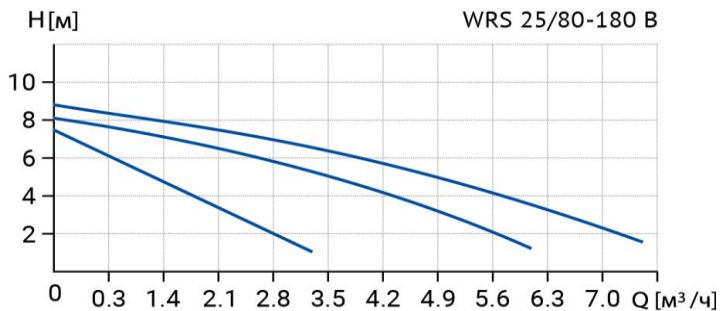


Wellmix WRS 25/80-180 B

Циркуляционный насос с "мокрым" ротором

16.02.2026



Общие сведения

Наименование	WRS 25/80-180 B
Артикул	17109979
Типа насоса	с "мокрым" ротором
Количество скоростей работы	3 скорости
Максимальный расход, м³/ч	7,5
Максимальный напор, м	8,7

Перекачиваемая среда

Рабочая жидкость	вода/антифриз с содержанием гликоля не более 50%
Диапазон температуры, °C	+2... +110
Макс. рабочее давление, бар	10

Материалы

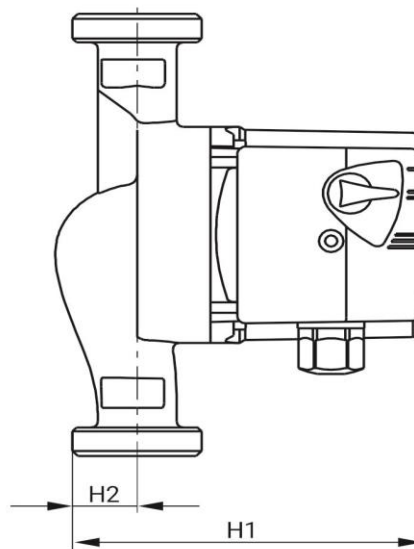
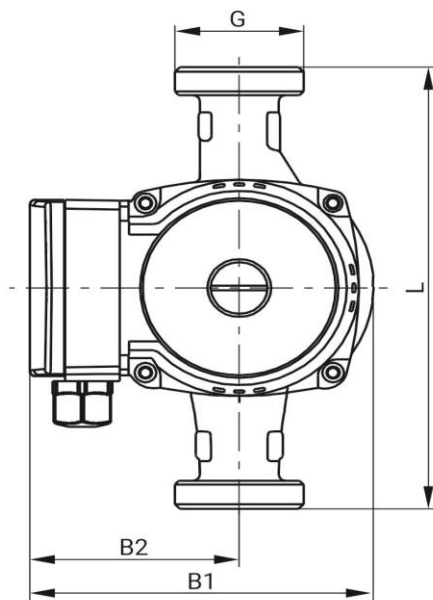
Корпус насоса	латунь
Рабочее колесо	композит

Монтаж

Тип соединения	Резьбовое
Масса насоса, кг	4,2
Максимальная температура окружающей среды, °C	+40

Электродвигатель

Номинальная мощность, Вт	I	II	III
	145	170	182
Номинальная сила тока, А	I	II	III
	0,66	0,77	0,79
	Номинальное напряжение, В		
Степень защиты	IP44		
Частота питающей сети, Гц	50		
Тепловая защита двигателя	нет		



Модель	G	L	H1	H2	B1	B2
WRS 25/80-180 B	1 1/2"	180	158	26	135	82,5