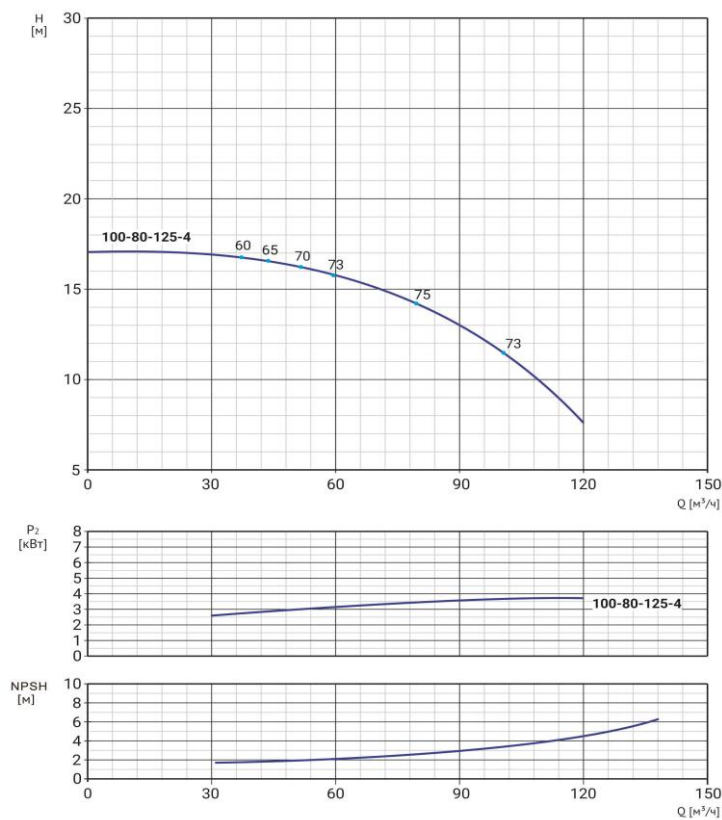


Wellmix NBW L 100-80-125-4/2-380-G-BQCN



Горизонтальный одноступенчатый моноблочный насос

07.05.2026



Параметры насоса рассчитаны для чистой воды плотностью 998,2 кг/м³, температурой 20 °С, вязкостью 1 мм²/с

Общие сведения:

Наименование	NBW L 100-80-125-4/2-G
Артикул	21049953
Типа насоса	моноблочный
Код торцевого уплотнения	BQCN
Номинальный расход, м³/ч	90
Номинальный напор, м	12,3
Максимальный напор, м	17
Масса насоса, кг	56

Перекачиваемая среда:

Рабочая жидкость	вода
Диапазон температур, °C	-10... +90 C

Материалы:

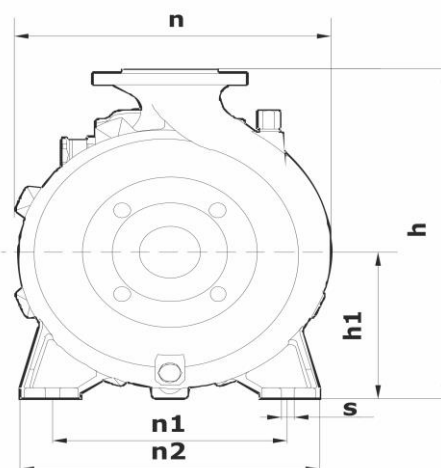
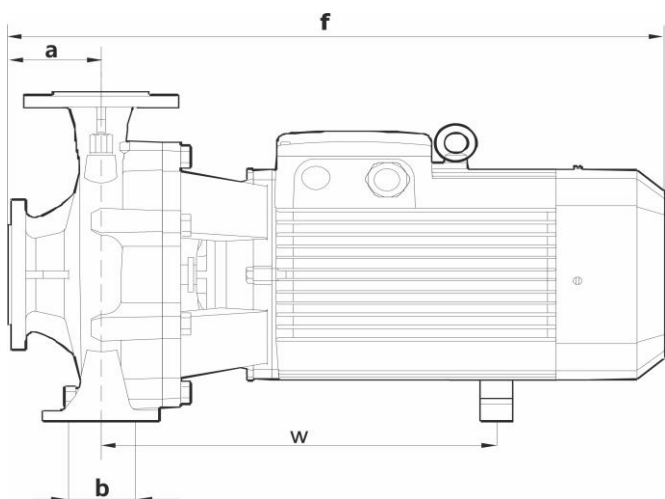
Рабочее колесо	чугун
Корпус насоса	чугун
Фонарь	чугун

Монтаж:

Тип соединения	фланцевое
Диаметр всасывающего патрубка	100
Диаметр напорного патрубка	80
Максимальное давление	PN 10
Температура окр. среды, °C	-10...+50

Электродвигатель:

Номинальная мощность P2, кВт	4
Частота вращения вала, об/мин	2850
Количество полюсов	2
Частота питающей сети, Гц	50
Напряжение питания, В	380/660 Δ/Y
Номинальный ток, А	/ Δ/Y
Пусковой ток, А	66,6/38,4 Δ/Y
Класс энергоэффективности	IE3
Степень пылевлагозащиты	IP55
Класс изоляции	F



a	f	h	h1	n	n1	n2	b	s
117	750	357	163	330	212	280	98	15