

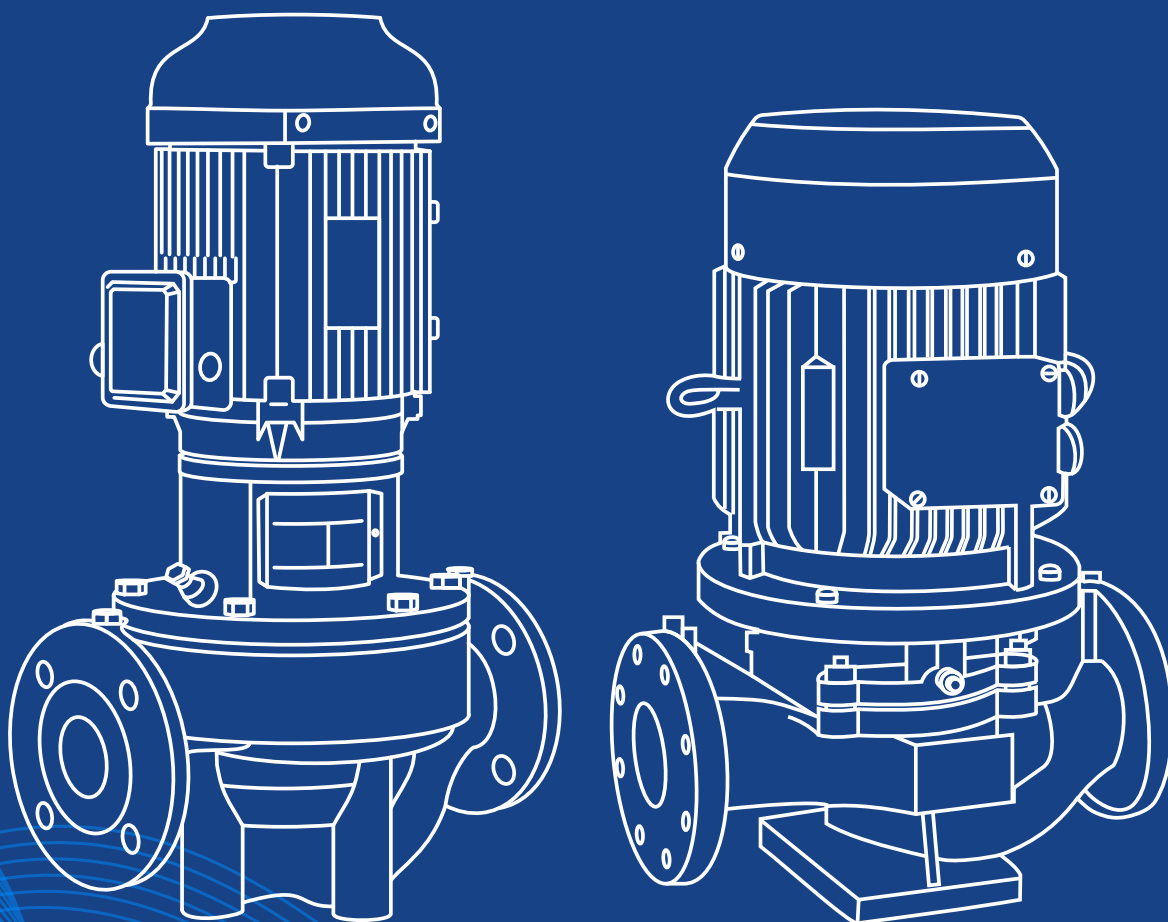
ТАНК | Томская Арматурно-Насосная Компания

Wellmix

НАСОСНОЕ
ОБОРУДОВАНИЕ

ЦЕНТРОБЕЖНЫЕ НАСОСЫ «IN-LINE»

TG, TL, TD



СОДЕРЖАНИЕ

Общие сведения.....	3
Области применения.....	3
Особенности конструкции	3
Расшифровка обозначения.....	3
Модельный ряд.....	4
Условия эксплуатации.....	5
Конструкция	7
Монтаж.....	12
Электродвигатель	17
Диаграммы характеристик и технические данные	19
TG 32-***/2.....	19
TG 40-***/2.....	21
TG 50-***/2	23
TG 65-***/2.....	25
TG 80-***/2.....	27
TG 100-***/2.....	29
TL 32***/4	31
TL 40***/4	33
TL 50***/4.....	35
TL 65***/4	37
TL 80***/4.....	39
TD 125-***/4.....	41
TD 150-***/4	43
TD 200-***/4.....	45
TD 200-***/4.....	47
TD 250-***/4	49
TD 250-***/4	51
TD 300-***/4.....	53

ОБЩИЕ СВЕДЕНИЯ

Насосы серии TG, TL, TD – вертикальные одноступенчатые центробежные насосы с патрубками одинакового диаметра, расположенными в одну линию («in-line»).

Насосы серии TG имеют максимальный расход 130 м³/ч, максимальный напор - 74 м; TL - максимальный расход 84 м³/ч, максимальный напор - 14,5 м; TD - максимальный расход 120 м³/ч, максимальный напор 62 м. TG оснащаются 2-полюсными двигателями, TL и TD - 4-полюсными.

Насосы TG, TL, TD предназначены для перекачивания чистой воды и жидкостей, химически не агрессивных к материалам насосам, а также раствора этиленгликоля концентрацией до 50%. Температура перекачиваемой жидкости от -20 °С до +120 °С.

ОБЛАСТИ ПРИМЕНЕНИЯ:

- системы отопления;
- системы горячего водоснабжения (ГВС);
- системы вентиляции;
- системы циркуляции в климатических системах.

ОСОБЕННОСТИ КОНСТРУКЦИИ

- всасывающий и напорный патрубок расположены на одной оси
- катафорезное покрытие всех чугунных деталей насосной части
- механическое торцевое уплотнение вала
- по запросу - рабочее колесо из нержавеющей стали (кроме TD 300)
- возможность демонтажа двигателя без снятия насоса
- электродвигатели насосов TG могут быть оснащены термодатчиками типа РТС по запросу
- электродвигатели насосов TD мощностью 55 кВт и выше оснащены биметаллическими термодатчиками. Двигатели насосов TD мощностью менее 55 кВт могут быть оснащены биметаллическими термодатчиками по запросу
- датчик температуры двигателя насосов TD РТС либо РТ100 (по запросу)

РАСШИФРОВКА ОБОЗНАЧЕНИЯ

Пример обозначения: TG-40-18/2Т В QQ E

	TG	-40	-18	/2	Т	В	QQ	E
серия насоса	TG							
номинальный диаметр напорного патрубка, мм	-40							
номинальный напор, м	-18							
число полюсов двигателя	/2							
число фаз и напряжение _ - 1x220В Т - 3x380В	Т							
Тип уплотнения вала: Н - катриджевого типа В - сильфонного типа	В							
Код материала уплотнительных колец: Q - карбид кремния U - карбид вольфрама С - графит	QQ							
Код материала вспомогательного уплотнения: E - EPDM V - Viton	E							

МОДЕЛЬНЫЙ РЯД

TG

Параметр	Модели					
	TG 32	TG 40	TG 50	TG 65	TG 80	TG 100
Номинальный расход, м ³ /ч	8-12,5	12,5-25	16-50	30-50	50-80	50-100
Номинальный напор, м	18-50	16-48	12-70	15-61	13-54	9-40
Мощность, кВт	1,1-5,5	1,1-7,5	1,1-18,5	2,2-18,5	3-22	2,2-18,5
Частота вращения вала, об/мин	2900					
Термодатчики РТС в двигателе	по запросу					
Диаметр патрубков, мм	32	40	50	65	80	100

TL

Параметр	Модели				
	TL 32	TL 40	TL 50	TL 65	TL 80
Номинальный расход, м ³ /ч	3,2	5	11	25	50
Номинальный напор, м	8-12	2-8	6-10	3-13	3-13
Мощность, кВт	0,75	0,75	0,75	0,75-2,2	0,75-3,0
Частота вращения вала, об/мин	1450				
Диаметр патрубков, мм	32	40	50	65	80

TD

Параметр	Модели				
	TD 125	TD 150	TD 200	TD 250	TD 300
Номинальный расход, м ³ /ч	120-160	200	300-400	500-630	900
Номинальный напор, м	11-50	12,5-50	12,5-53	12,5-56	15-55
Мощность, кВт	5,5-45	11-45	18,5-90	30-132	55-200
Частота вращения вала, об/мин	1450				
Биметаллические датчики в двигателе	Двигатели мощностью 55 кВт и выше - устанавливаются всегда Двигатели мощностью до 55 кВт - по запросу				
Диаметр патрубков, мм	125	150	200	250	300

УСЛОВИЯ ЭКСПЛУАТАЦИИ

Насосы TG, TL, TD предназначены для перекачивания чистых, маловязких, неагрессивных и взрывобезопасных жидкостей без твердых или длиноволокнистых включений. Допускается перекачивание раствора этиленгликоля концентрацией до 50%. Перекачиваемая жидкость не должна механически или химически воздействовать на материалы насоса.

Максимальная температура окружающей среды: +40 °С.

Вязкость

Перекачивание жидкостей с плотностью или кинематической вязкостью большими, чем у воды, приводит к падению давления, снижению гидравлических характеристик и увеличению потребления энергии. В этом случае насос должен быть оснащен двигателем большей мощности.

Расчет минимального давления на входе в насос – NPSH

Расчет входного давления «Н» рекомендуется в следующих ситуациях:

- при высокой температуре жидкости;
- когда фактический расход значительно превышает расчетный;
- когда всасывающий трубопровод имеет большую протяженность;
- когда существует значительное сопротивление на входе (фильтры, клапаны и т.п.);
- при низком давлении в системе.

Чтобы избежать кавитации убедитесь, что давление на входе в насос больше минимально допустимого.

Максимальная глубина всасывания «Н» в метрах может быть рассчитана следующим образом:

$$H = P_b \times 10,2 - NPSH - H_f - H_v - H_s, \text{ где}$$

P_b – барометрическое давление, бар

(на уровне моря барометрическое давление может быть принято равным 1 бар)

NPSH – параметр насоса, характеризующий всасывающую способность, м

(может быть получен по кривой NPSH при максимальном расходе насоса)

H_f – потери на трение во всасывающей трубе, м

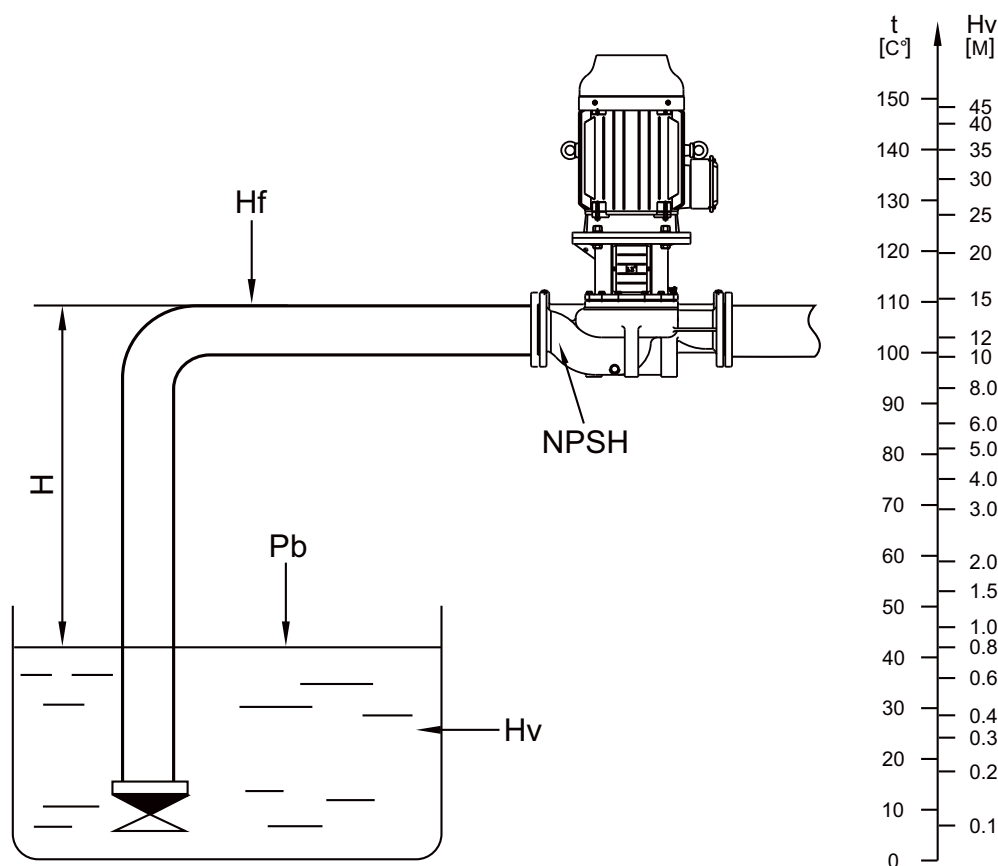
H_v - давление насыщенных паров жидкости, м

(может быть получено по таблице давления насыщенных паров, которое зависит от температуры жидкости)

H_s - запас (минимум 0,5 м столба жидкости), м

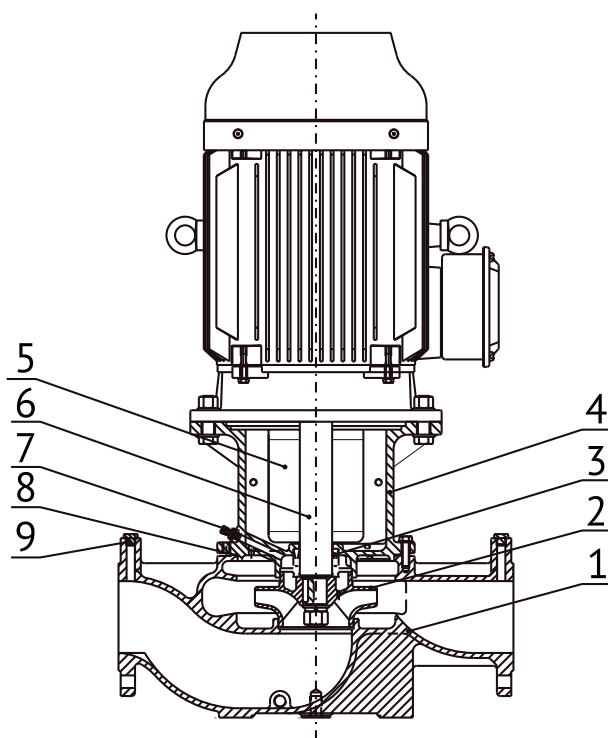
Если в результате расчётов значение «Н» получилось положительным, то необходимо, чтобы давление на входе в насос было не ниже данного значения.

Если значение «Н» получилось отрицательным, то необходимо чтобы разрежение на входе в насос было не более рассчитанного значения.



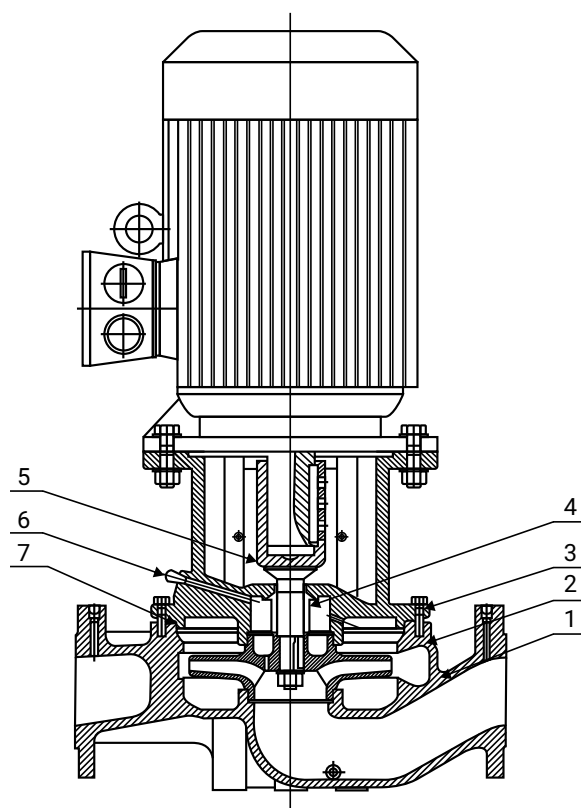
КОНСТРУКЦИЯ

МАТЕРИАЛЫ ИСПОЛНЕНИЯ НАСОСОВ TG



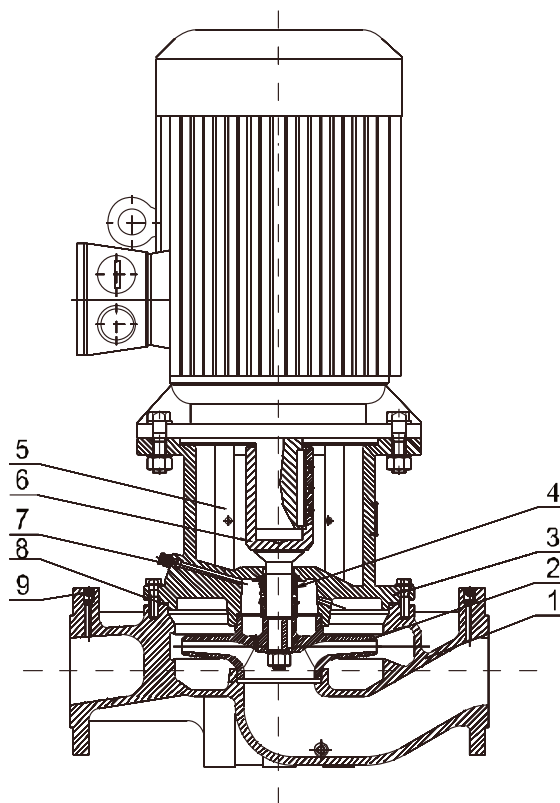
№	Деталь	Материал
1	Корпус насоса	Чугун HT200
2	Рабочее колесо	Чугун HT200
3	Торцевое уплотнение	BQQE
4	Фонарь	Чугун HT200
5	Защитный кожух	Нерж. сталь AISI304
6	Вал	Сталь 45
7	Пробка для выпуска воздуха	Нерж. сталь AISI304
8	Уплотнение	EPDM
9	Пробка	Нерж. сталь AISI304

МАТЕРИАЛЫ ИСПОЛНЕНИЯ НАСОСОВ TL



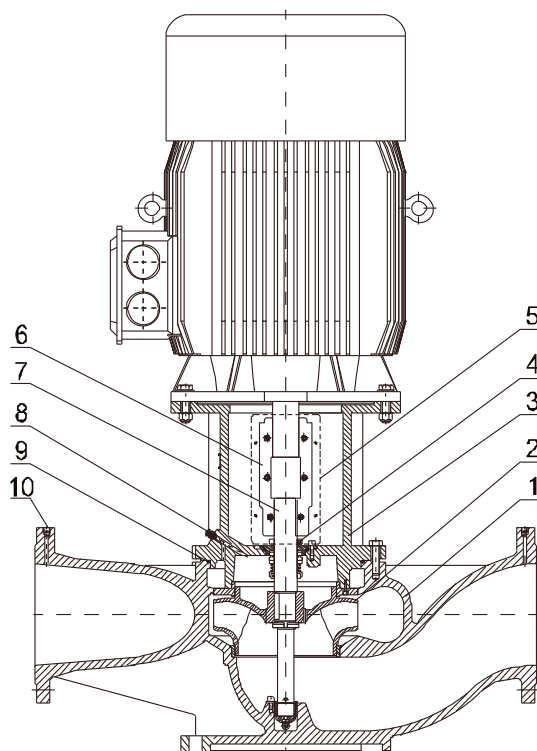
№	Деталь	Материал
1	Корпус насоса	Чугун
2	Рабочее колесо	Чугун
3	Фонарь	Чугун
4	Торцевое уплотнение	BQQE
5	Вал	Нержавеющая сталь
6	Спускной клапан	Нержавеющая сталь
7	Уплотнение	Viton

МАТЕРИАЛЫ ИСПОЛНЕНИЯ НАСОСОВ TD 125-150



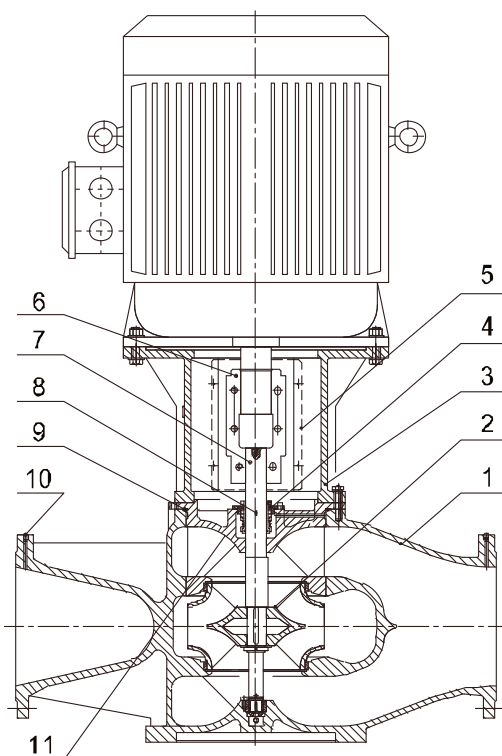
№	Деталь	Материал
1	Корпус насоса	Чугун НТ200
2	Крыльчатка	Чугун / По запросу нержавеющая сталь
3	Фонарь	Чугун НТ200
4	Уплотнение вала	BQQE
5	Защита	Нержавеющая сталь 06Cr19Ni10
6	Вал насоса	Нержавеющая сталь 20Cr13
7	Пробка для выпуска воздуха	Нержавеющая сталь 06Cr19Ni10
8	Уплотнительное кольцо	Нитрил NBR
9	Пробка	Нержавеющая сталь 06Cr19Ni10

МАТЕРИАЛЫ ИСПОЛНЕНИЯ НАСОСОВ TD 200-250



№	Деталь	Материал
1	Корпус насоса	Чугун НТ200
2	Крыльчатка	Чугун / По запросу нержавеющая сталь
3	Фонарь	Чугун НТ200
4	Уплотнение вала	ВQQE
5	Защита	Нержавеющая сталь 06Cr19Ni10
6	Муфта	Чугун ZG270-500
7	Вал насоса	Нержавеющая сталь 20Cr13
8	Пробка для выпуска воздуха	Нержавеющая сталь 06Cr19Ni10
9	Уплотнительное кольцо	Нитрил NBR
10	Пробка	Нержавеющая сталь 06Cr19Ni10

МАТЕРИАЛЫ ИСПОЛНЕНИЯ НАСОСОВ TD 300



№	Деталь	Материал
1	Корпус насоса	Высокопрочный чугун QT500-7
2	Крыльчатка	Чугун
3	Фонарь	Чугун HT200
4	Уплотнение вала	BQQE
5	Защита	Нержавеющая сталь 06Cr19Ni10
6	Муфта	Чугун ZG270-500
7	Вал насоса	Нержавеющая сталь 20Cr13
8	Пробка для выпуска воздуха	Нержавеющая сталь 06Cr19Ni10
9	Уплотнительное кольцо	Нитрил NBR
10	Пробка	Нержавеющая сталь 06Cr19Ni10
11	Крышка насоса	Ковкий чугун QT500-7

МОНТАЖ

1. Насос следует устанавливать в сухом, отапливаемом и хорошо вентилируемом помещении.
2. Стрелки на корпусе насоса указывают направление потока рабочей жидкости.
3. Установка насосов возможна как на горизонтальном, так и на вертикальном трубопроводе.
4. В зависимости от мощности электродвигателя, существует несколько вариантов расположения насоса на трубопроводе.

На рис. 2 указаны варианты расположения насосов на трубопроводе с мощностью электродвигателя менее или равной 2,2 кВт.

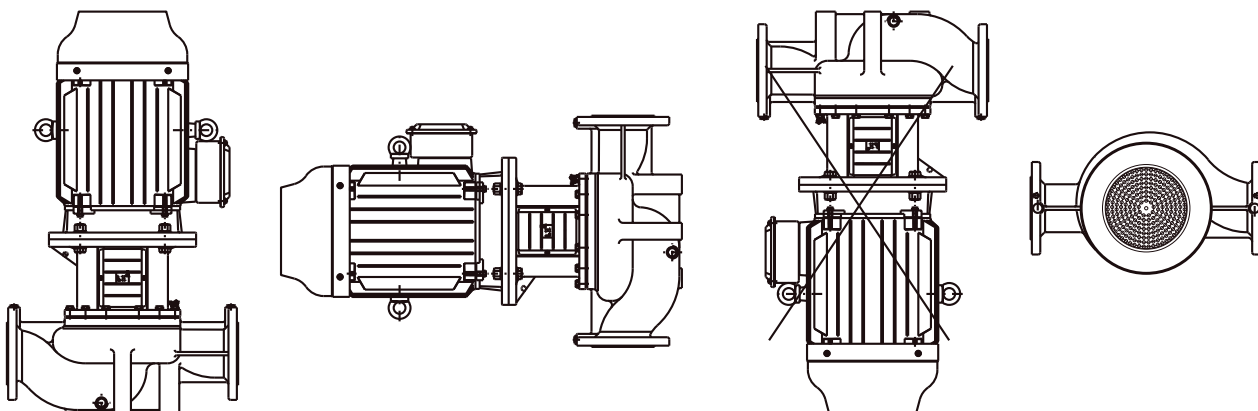


Рис. 2. Варианты расположения насоса на трубопроводе с мощностью электродвигателя менее или равной 2,2 кВт.

На рис. 3 указаны варианты расположения насосов с мощностью электродвигателя более 2,2 кВт.

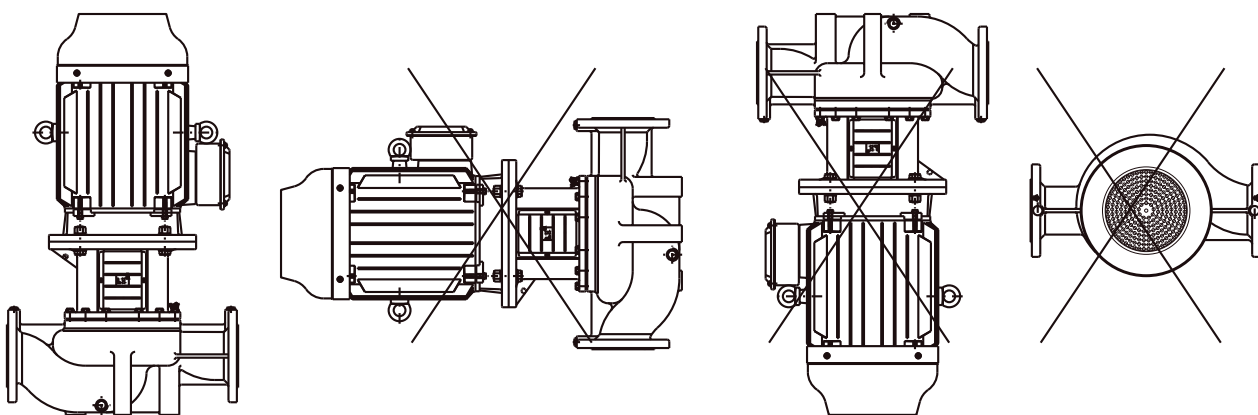


Рис. 3. Варианты расположения насоса на трубопроводе с мощностью электродвигателя более 2,2 кВт.

5. Для обслуживания и перемещения насоса необходимо сохранять расстояние между верхней частью насоса и потолком.

Для насосов с мощностью электродвигателя менее 5,5 кВт, не менее 0,3 метра (рис. 4).

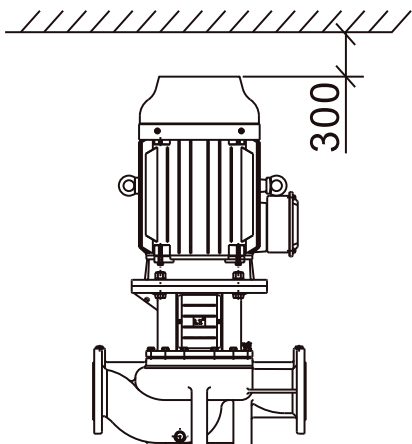


Рис. 4. Пространство над насосом.

Для насосов с мощностью электродвигателя 5,5 кВт и более, не менее 1 метра (рис. 5).

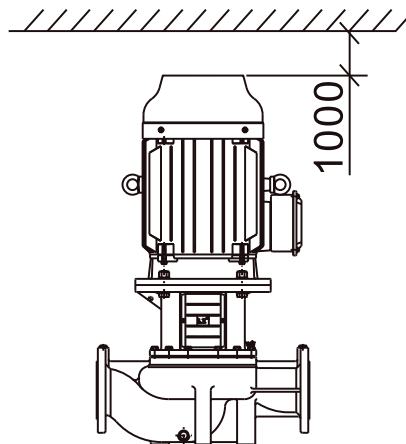


Рис. 5. Пространство над насосом.

6. До и после насоса необходимо устанавливать запорную арматуру. Это позволит предотвратить необходимость слива рабочей жидкости из системы в случае ремонта насоса.
7. Для того, чтобы предотвратить возможные нагрузки и отрицательное влияние от трубопроводов на функционирование насоса, его необходимо монтировать на трубопровод без возникновения напряжений. Для этого до и после насоса необходимо устанавливать виброкомпенсаторы.
8. Для защиты от грязи и отложений нельзя устанавливать насос в самой нижней точке системы.
9. Монтаж трубопровода должен быть выполнен таким образом, чтобы отсутствовала возможность образования воздушных пробок во всасывающем трубопроводе (рис. 6).

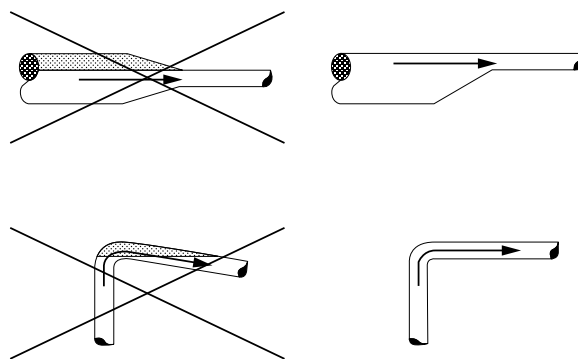
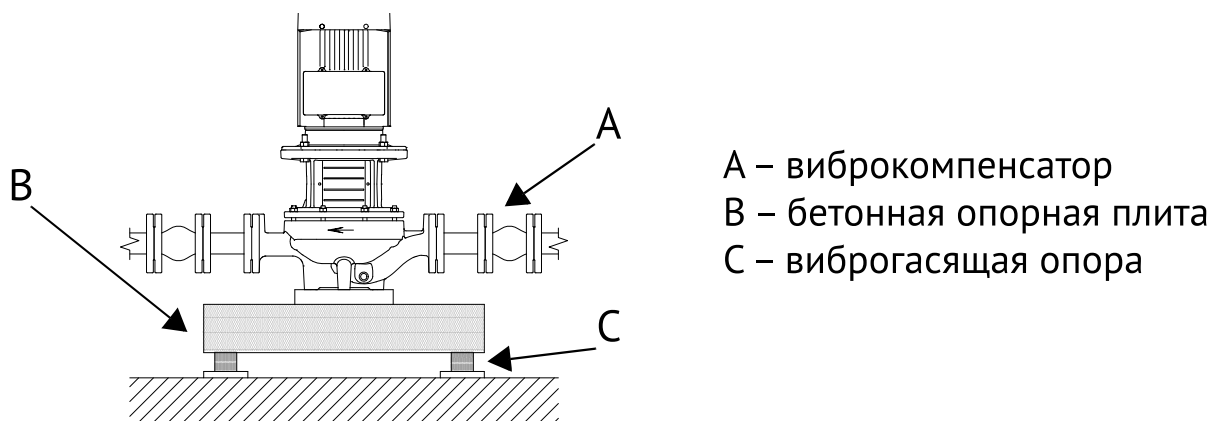


Рис. 6. Конфигурация трубопроводов на всасывающей стороне.

10. Для того, чтобы добиться оптимальной работы насоса, и свести к минимуму шум и вибрации, необходимо предусмотреть способы гашения вибрации насоса.

Самыми эффективными средствами для исключения шума и вибрации являются виброгасящие опоры и виброкомпенсаторы (рис. 7).



А – виброкомпенсатор
 В – бетонная опорная плита
 С – виброгасящая опора

Рис. 7. Способы устранения шума и вибраций.

При высокой скорости жидкости (>5 м/с) рекомендуется использовать виброкомпенсаторы большего диаметра в соответствии с трубопроводом (рис. 8).

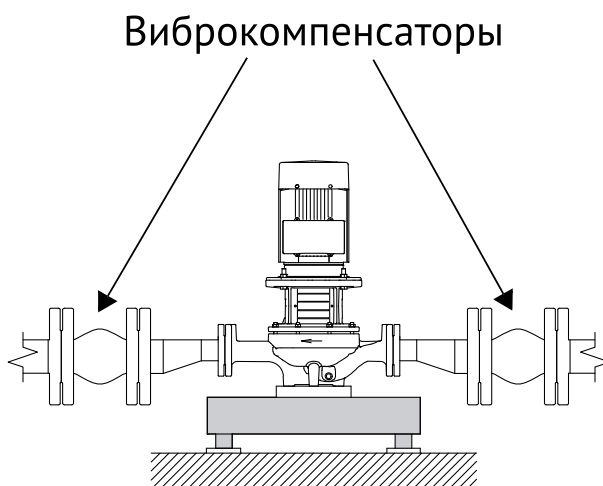


Рис. 8. Насос TG с виброкомпенсаторами большего диаметра.

11. Для обеспечения постоянной стабильной опоры всему насосному агрегату, рекомендуется устанавливать насос на бетонном фундаменте, имеющем достаточную несущую способность.
12. Фундамент должен поглощать любые вибрации, линейные деформации и удары.
13. Масса бетонного фундамента должна быть в 1,5-2 раза больше массы насоса.
14. Размеры присоединительной базы указаны на рис. 9 для насосов TG, на рис. 9.1 для насосов TD

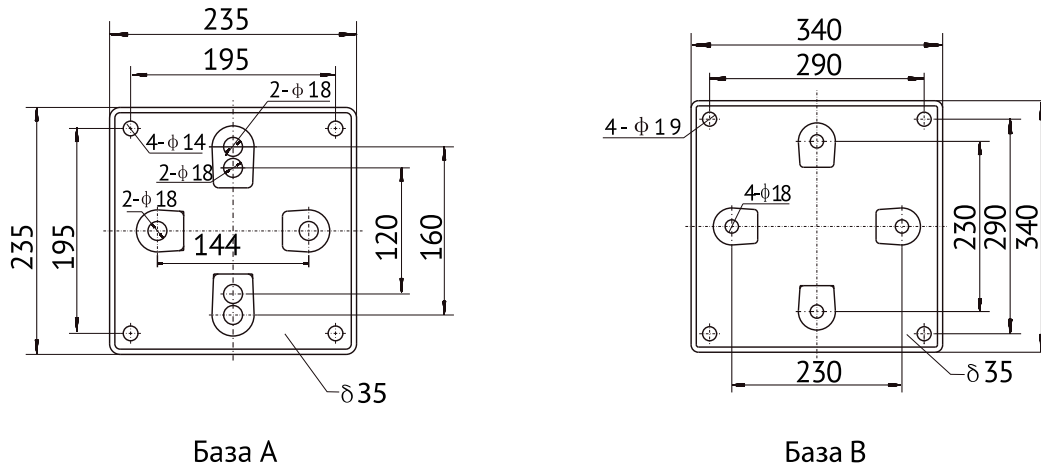
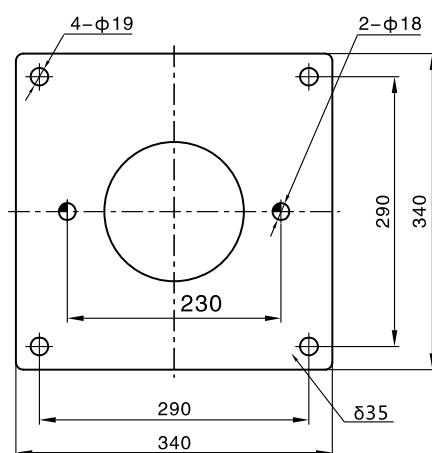


Рис. 9. Размеры присоединительной базы TG

Модель	Тип базы	Модель	Тип базы
TG 32-18/2T	A	TG 65-22/2T	A
TG 32-21/2T	A	TG 65-30/2T	A
TG 32-25/2T	A	TG 65-34/2T	A
TG 32-32/2T	A	TG 65-40/2T	A
TG 32-38/2T	A	TG 65-50/2T	A
TG 32-50/2T	A	TG 65-61/2T	A
TG 40-16/2T	A	TG 65-67/2T	A
TG 40-20/2T	A	TG 65-83/2T	A
TG 40-18/2T	A	TG 80-13/2T	A
TG 40-25/2T	A	TG 80-18/2T	A
TG 40-30/2T	A	TG 80-22/2T	A
TG 40-36/2T	A	TG 80-28/2T	A
TG 40-48/2T	A	TG 80-30/2T	A
TG 50-12/2T	A	TG 80-38/2T	A
TG 50-15/2T	A	TG 80-47/2T	A
TG 50-18/2T	A	TG 80-54/2T	A
TG 50-24/2T	A	TG 80-67/2T	A
TG 50-28/2T	A	TG 100-9/2 T	A
TG 50-35/2T	A	TG 100-15/2T	A
TG 50-40/2T	A	TG 100-17/2T	A
TG 50-50/2T	A	TG 100-22/2T	A
TG 50-60/2T	A	TG 100-27/2T	A
TG 50-70/2T	A	TG 100-33/2T	A
TG 50-81/2T	A	TG 100-40/2T	B
TG 65-15/2T	A	TG 100-48/2T	B
TG 65-19/2T	A	TG 100-52/2T	B



БАЗА В

Рис. 9.1 Размеры присоединительной базы TD

Модель	Тип базы
TD 125-11/4T	B
TD 125-14/4T	B
TD 125-18/4T	B
TD 125-20/4T	B
TD 125-22/4T	B
TD 125-28/4T	B
TD 125-32/4T	B
TD 125-40/4T	B
TD 125-48/4T	B
TD 125-50/4T	B
TD 150-12.5/4T	B
TD 150-15/4T	B
TD 150-17/4T	B
TD 150-18/4T	B
TD 150-20/4T	B
TD 150-21/4T	B
TD 150-25/4T	B
TD 150-33/4T	B
TD 150-40/4T	B
TD 150-50/4T	B

ЭЛЕКТРОДВИГАТЕЛЬ

Насосы TG оснащаются электродвигателями закрытого типа с вентиляторным охлаждением. Частота вращения составляет 2900 об/мин, мощность от 1,1 до 22 кВт.

Насосы TD оснащаются электродвигателями закрытого типа с вентиляторным охлаждением. Частота вращения составляет 1450 об/мин, мощность от 5,5 до 200 кВт.

Насосы TL оснащаются двигателями закрытого типа с вентиляторным охлаждением. Частота вращения составляет 1450 об/мин, мощность от 0,75 до 3 кВт.

Питание электродвигателя осуществляется от сети с частотой 50 Гц с напряжением 1x220 для однофазных двигателей и 3x380В для 3-фазных.

Степень пыле- и влаго-защиты: IP55, класс изоляции F.

По запросу 3-фазные электродвигатели насосов TG оснащаются термодатчиками типа РТС.

Электродвигатели насосов TD мощностью 55 кВт и выше оснащены биметаллическими термодатчиками, до 55 кВт датчики могут быть установлены по запросу. При нагреве обмоток до 150 С происходит размыкание контактов датчика. При последующем охлаждении ниже 150 С контакты замыкаются. Оборудование для аварийного отключения насоса по сигналу с датчика устанавливается в шкафу управления (в комплект не входит).

Опционально электродвигатели насосов TD оснащаются датчиками РТС с температурой срабатывания 150 С или датчиками РТ100

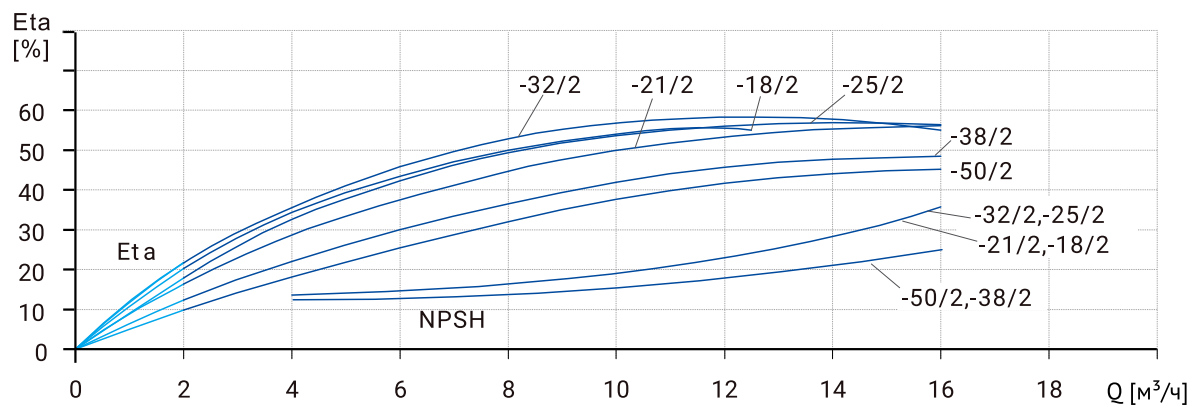
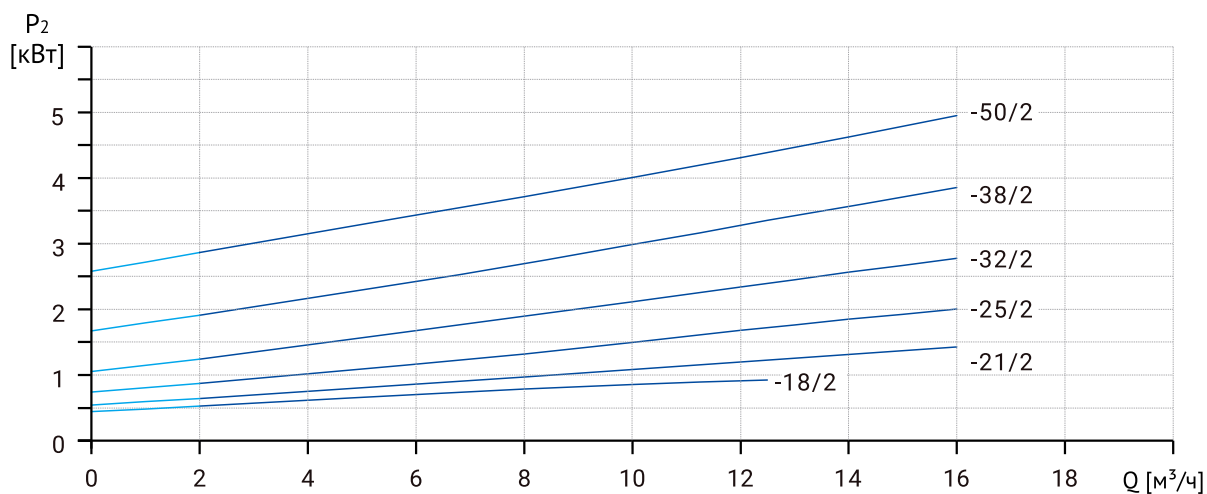
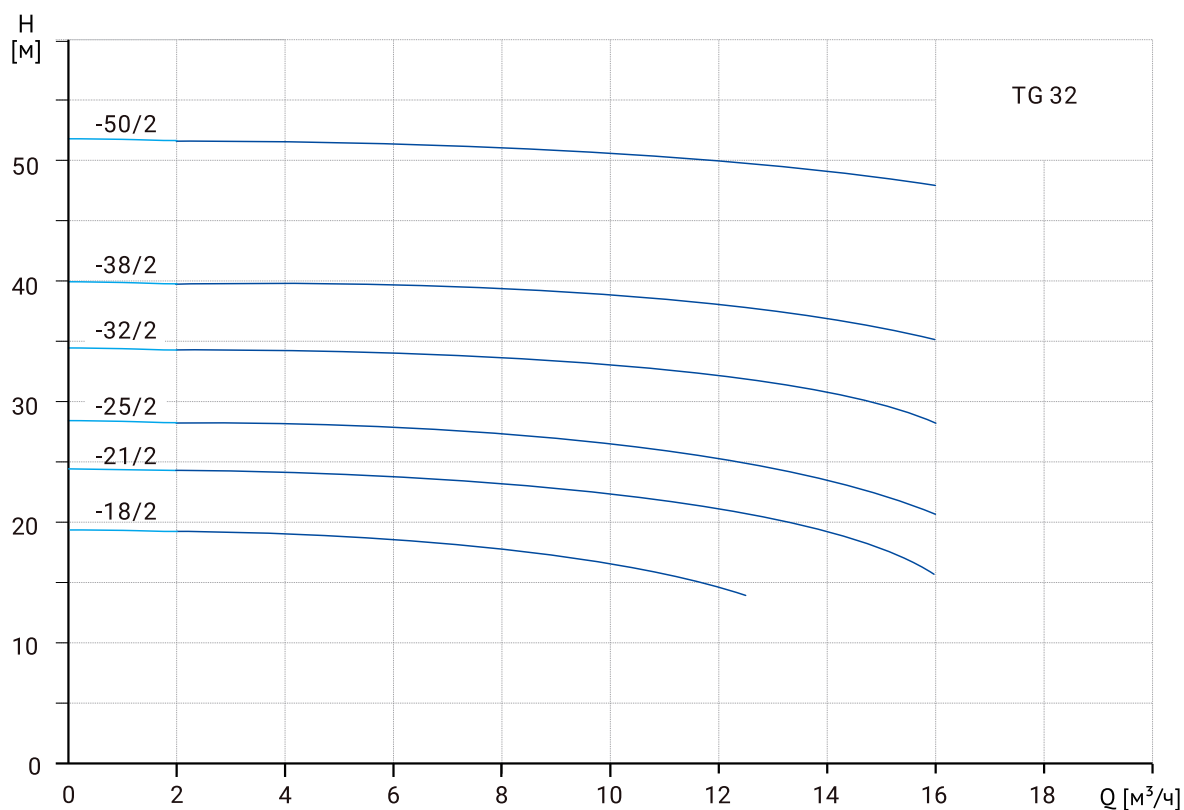
Правила электрического подключения

1. Электрические характеристики, указанные на фирменной табличке электродвигателя, должны полностью соответствовать характеристикам электросети.
2. Электродвигатель должен подключаться к электросети через устройство тепловой защиты, пускатель и автоматический выключатель.
3. Устройство тепловой защиты должно быть настроено на значение тока, не превышающее номинального (если указано, то максимального) тока, приведенного на заводской табличке электродвигателя.
4. Автоматический выключатель подбирается на ближайшее стандартное значение тока, равное или большее номинального (если указано, то максимального) тока электродвигателя.

Нижеприведенные принципы относятся к кривым, показанным на следующих страницах:

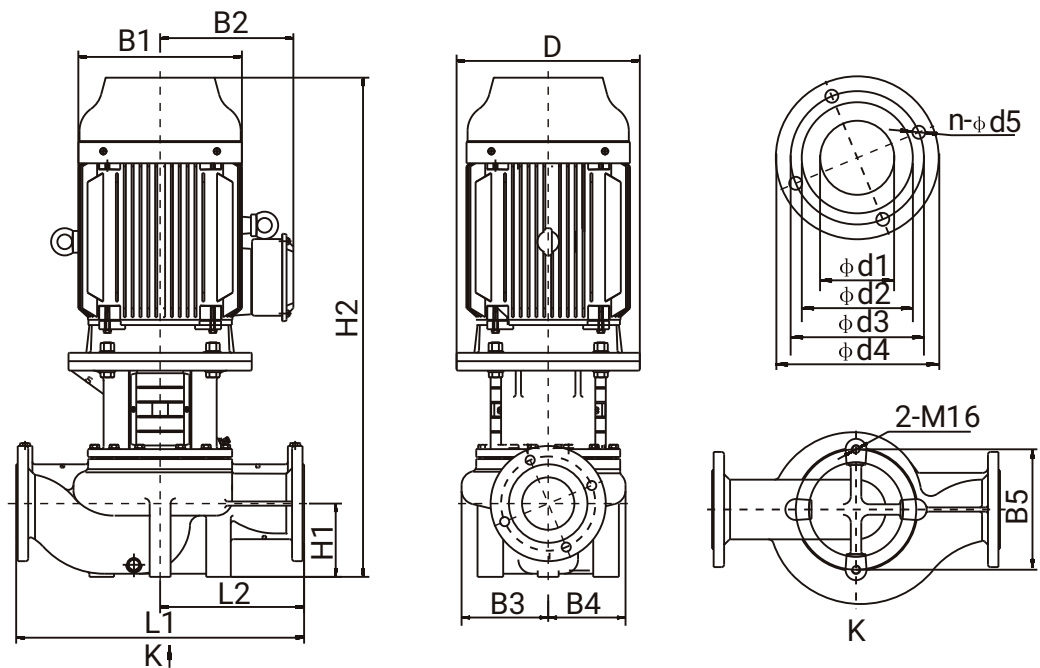
1. Допуски согласно ISO9906, приложение А.
2. Измерения проведены для воды, не содержащей воздуха, при температуре 20 °С.
3. Кривые соответствуют кинематической вязкости, равной 1 мм²/с (1сСт)
4. Насосы не должны использоваться при расходах ниже, чем показано выделенной частью кривой, вследствие опасности нагрева перекачиваемой жидкости.
5. Если плотность и/или вязкость перекачиваемой жидкости выше, чем таковая у воды, может потребоваться двигатель большей мощности.
6. Кривые Q-H построены для номинальной частоты вращения двигателя для насосов TG 2900 об/мин., TL и TD - 1450 об/мин.

TG 32-***/2



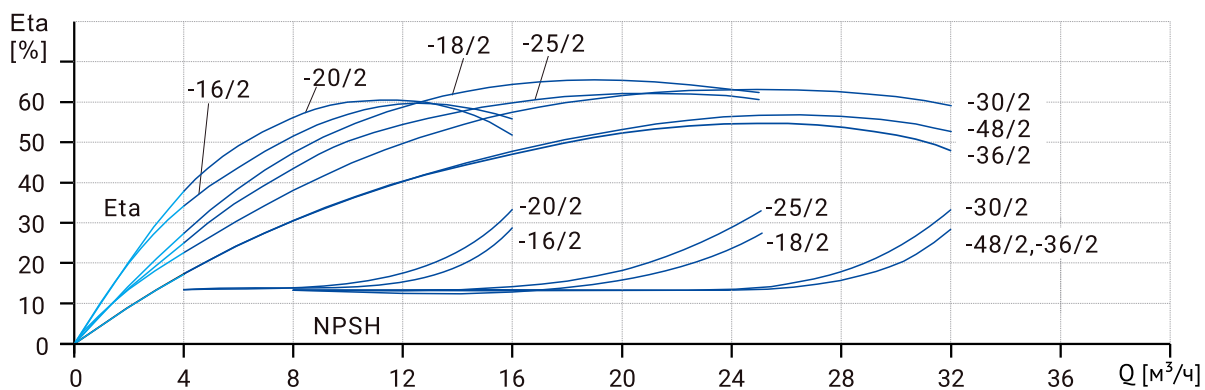
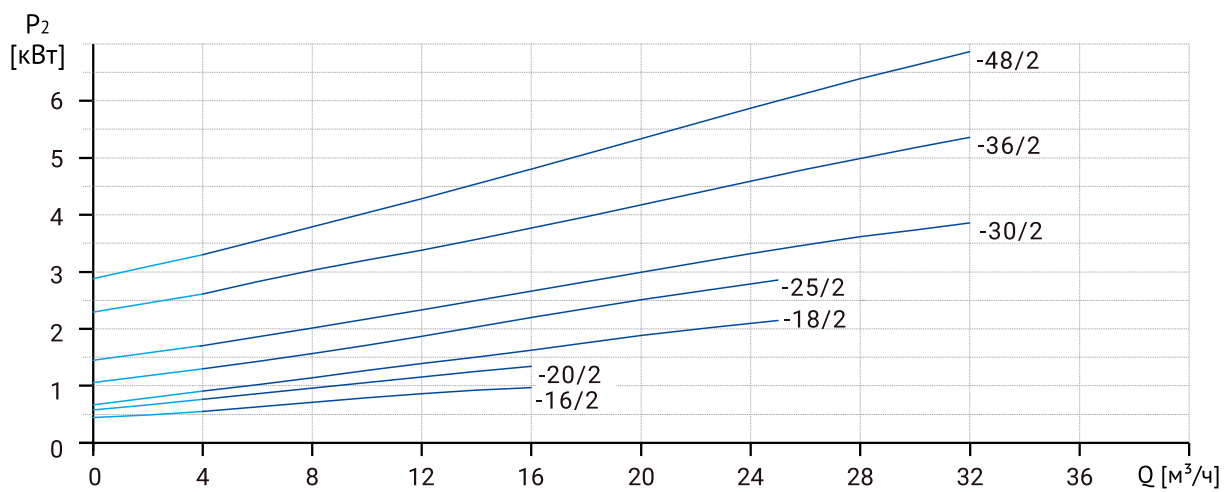
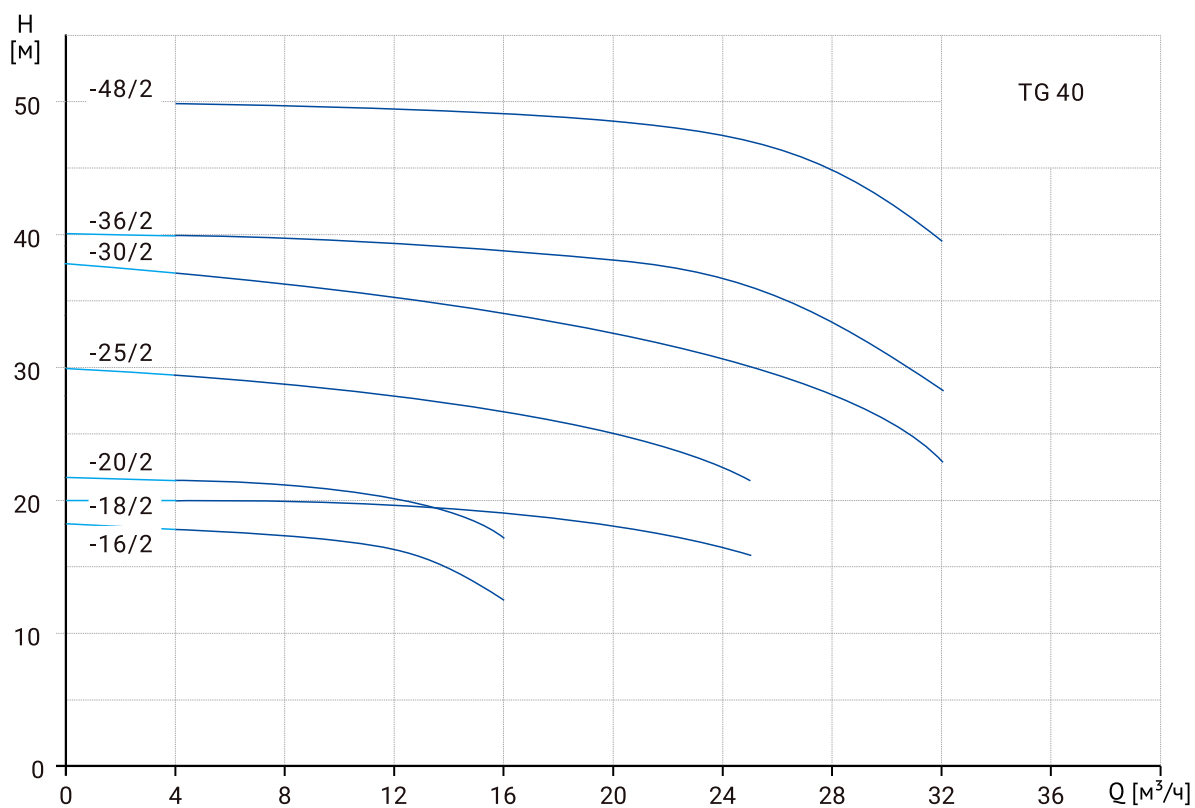
3x380В			1x220В			Qном [м³/ч]	Hном [м]
Модель	Артикул	P2 [кВт]	Модель	Артикул	P2 [кВт]		
TG 32-18/2Т	12019998	1,1	TG 32-18/2	12019999	1,1	8	18
TG 32-21/2Т	12019996	1,5	TG 32-21/2	12019997	1,5	12,5	21
TG 32-25/2Т	12019994	2,2	TG 32-25/2	12019995	2,2	12,5	25
TG 32-32/2Т	12019993	3			-	12,5	32
TG 32-38/2Т	12019992	4			-	12,5	38
TG 32-50/2Т	12019991	5,5			-	12,5	50

Размеры



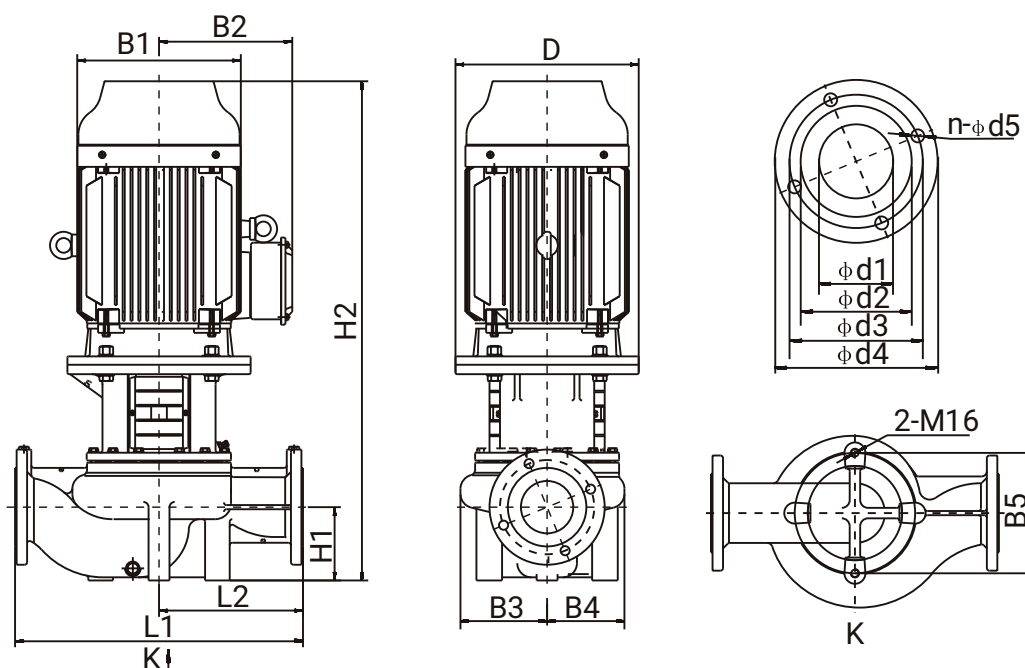
Модель	Размеры, мм															Масса нетто, кг	Масса брутто, кг
	D	B1	B2	B3	B4	B5	H1	H2	L1	L2	d1	d2	d3	d4	n-φd5		
TG 32-18/2Т	158	148	135	115	115	144	100	511	340	170	32	68	100	140	4-φ18	34	40
TG 32-21/2Т	158	148	135	115	115	144	100	511	340	170	32	68	100	140	4-φ18	35	41
TG 32-25/2Т	172	166	144	115	115	144	100	565	340	170	32	68	100	140	4-φ18	40	46
TG 32-32/2Т	172	166	144	115	115	144	100	585	340	170	32	68	100	140	4-φ18	44	51
TG 32-38/2Т	220	210	170	127	125	144	100	628	440	220	32	68	100	140	4-φ18	58	66
TG 32-50/2Т	260	255	188	127	125	144	100	734	440	220	32	68	100	140	4-φ18	77	87

TG 40-***/2



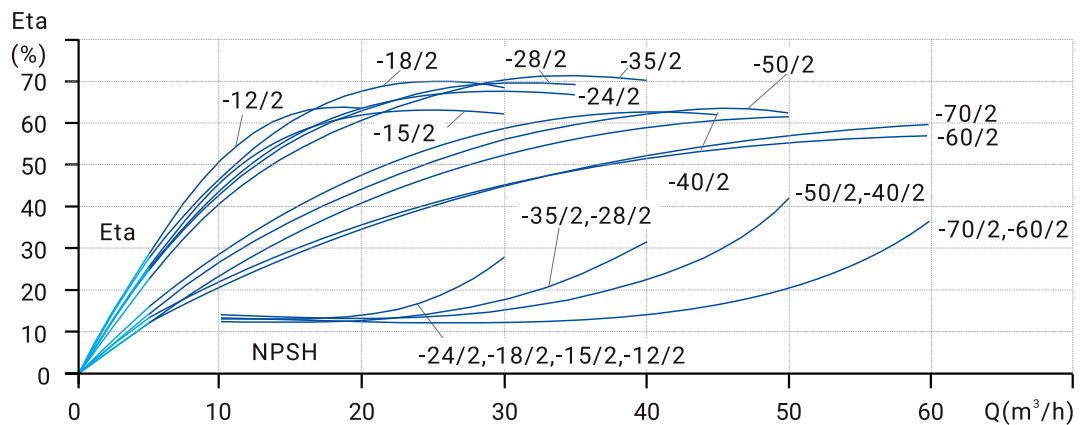
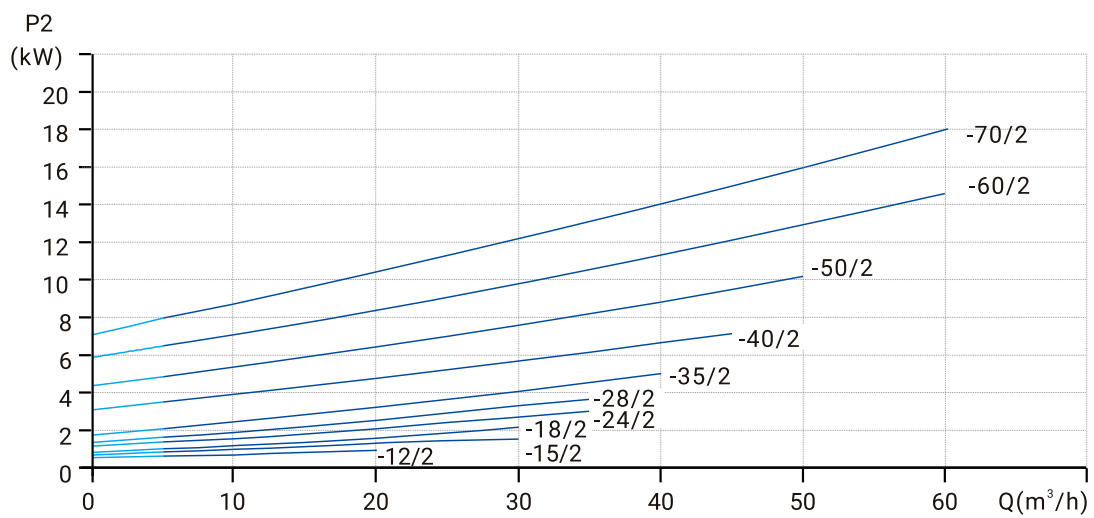
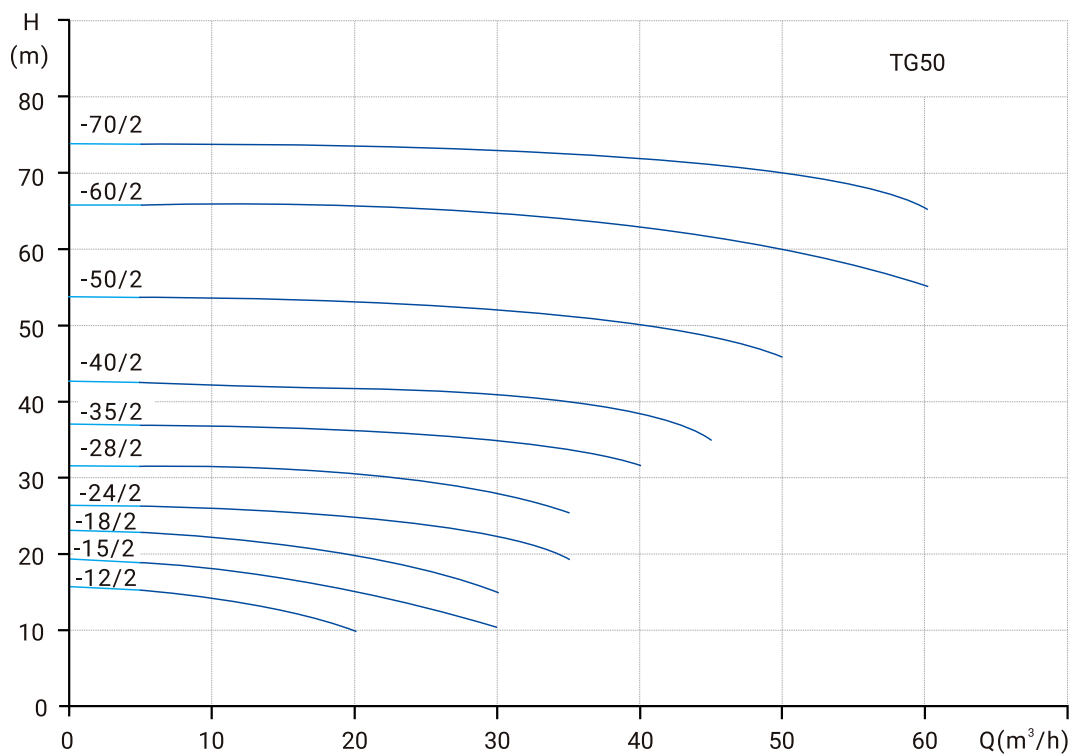
3x380В			1x220В			Qном [м³/ч]	Hном [м]
Модель	Артикул	P2 [кВт]	Модель	Артикул	P2 [кВт]		
TG 40-16/2Т	12019989	1,1	TG 40-16/2	12019990	1,1	12,5	16
TG 40-18/2Т	12019985	2,2	TG 40-18/2	12019986	2,2	20	18
TG40-20/2Т	12019987	1,5	TG 40-20/2	12019988	1,5	12,5	20
TG 40-25/2Т	12019984	3			-	20	25
TG 40-30/2Т	12019983	4			-	25	30
TG 40-36/2Т	12019982	5,5			-	25	36
TG 40-48/2Т	12019981	7,5			-	25	48

Размеры



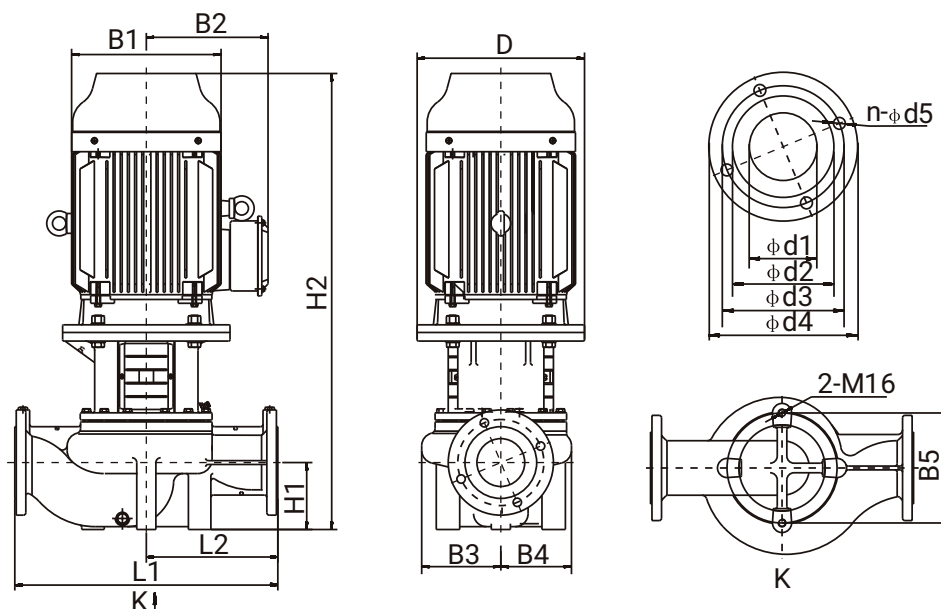
Модель	Размеры, мм															Масса нетто, кг	Масса брутто, кг
	D	B1	B2	B3	B4	B5	H1	H2	L1	L2	d1	d2	d3	d4	n-φd5		
TG 40-16/2Т	158	148	135	95	95	120	68	474	320	160	40	80	110	150	4-φ18	30	35
TG 40-18/2Т	172	166	144	113	95	144	100	567	340	170	40	80	110	150	4-φ18	31	36
TG 40-20/2Т	158	148	135	95	95	120	68	474	320	160	40	80	110	150	4-φ18	40	46
TG 40-25/2Т	172	166	144	125	115	144	100	587	340	170	40	80	110	150	4-φ18	44	51
TG 40-30/2Т	220	210	170	125	115	144	100	633	340	170	40	80	110	150	4-φ18	52	60
TG 40-36/2Т	260	255	188	137	125	144	110	742	440	220	40	80	110	150	4-φ18	78	88
TG 40-48/2Т	260	255	188	137	125	144	110	742	440	220	40	80	110	150	4-φ18	84	94

TG 50-***/2



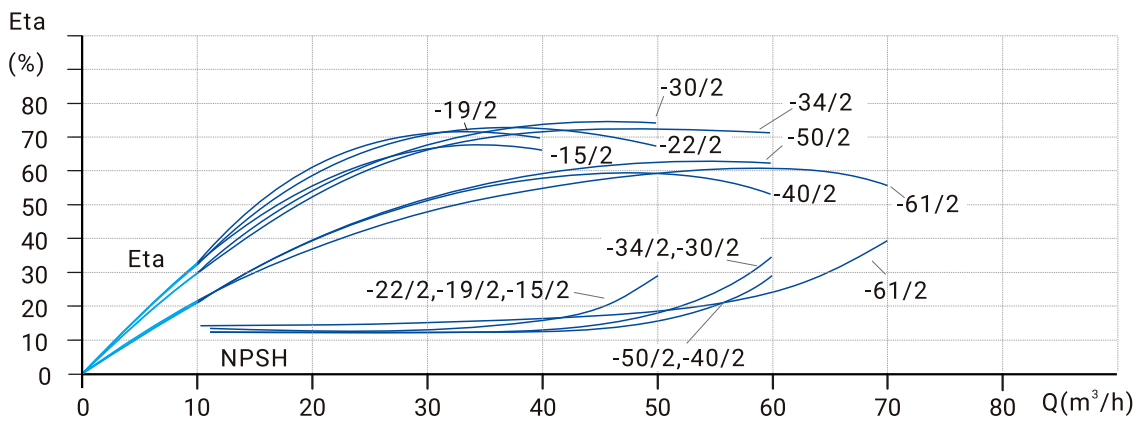
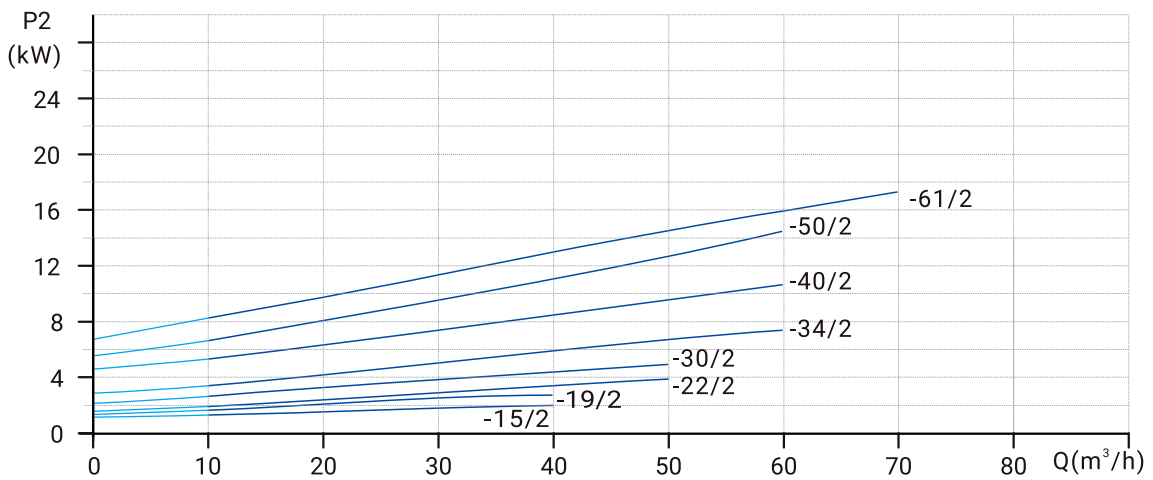
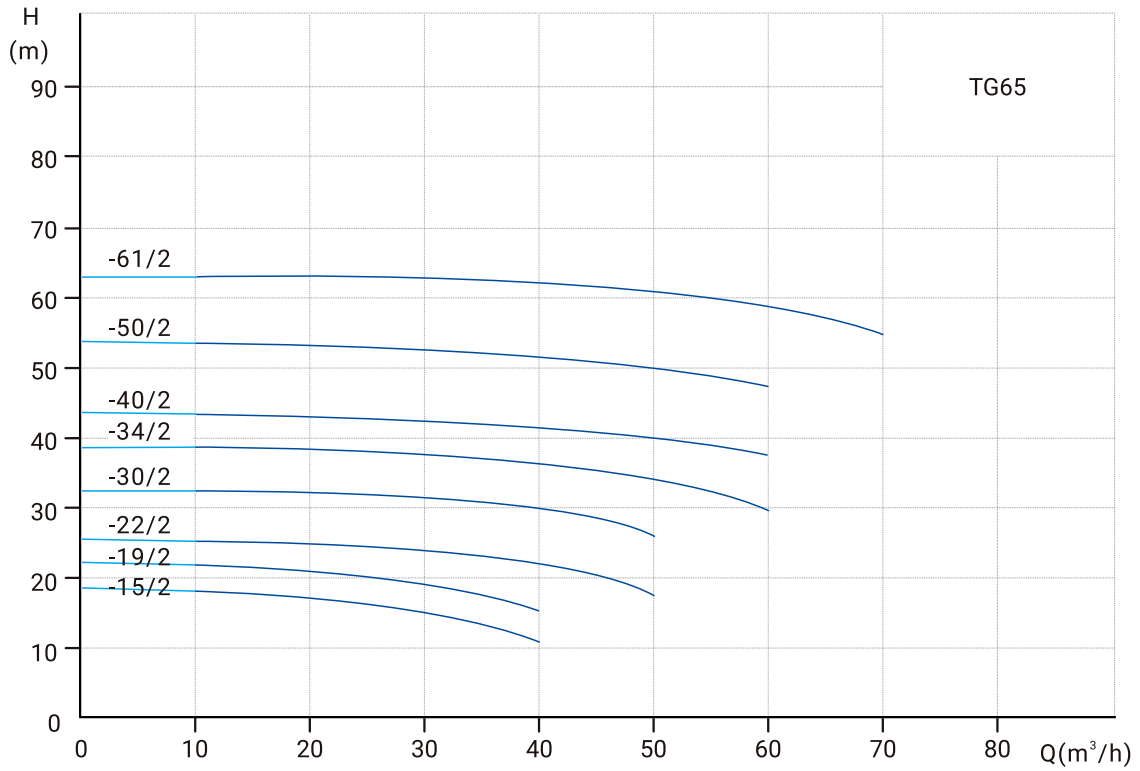
3x380В			1x220В			Qном [м³/ч]	Hном [м]
Модель	Артикул	P2 [кВт]	Модель	Артикул	P2 [кВт]		
TG 50-12/2Т	12019979	1,1	TG 50-12/2	12019980	1,1	16	12
TG 50-15/2Т	12019977	1,5	TG 50-15/2	12019978	1,5	20	15
TG 50-18/2Т	12019975	2,2	TG 50-18/2	12019976	2,2	25	18
TG 50-24/2Т	12019974	3			-	25	24
TG 50-28/2Т	12019973	4			-	30	28
TG 50-35/2Т	12019972	5,5			-	30	35
TG 50-40/2Т	12019971	7,5			-	35	40
TG 50-50/2Т	12019970	11			-	40	50
TG 50-60/2Т	12019969	15			-	50	60
TG 50-70/2Т	12019968	18,5			-	50	70

Размеры



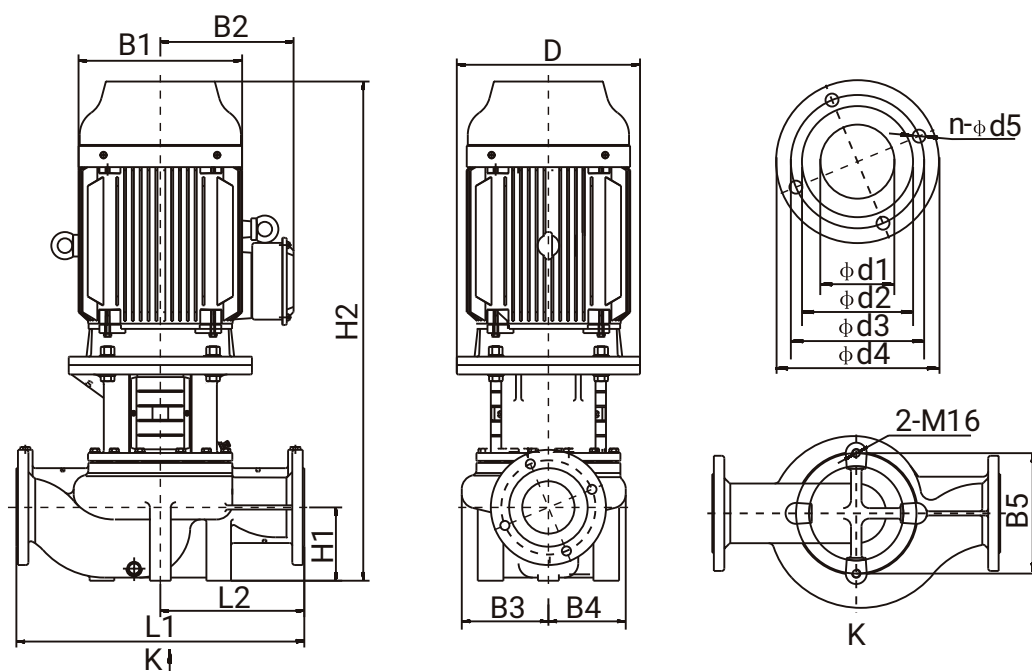
Модель	Размеры, мм															Масса нетто, кг	Масса брутто, кг
	D	B1	B2	B3	B4	B5	H1	H2	L1	L2	d1	d2	d3	d4	n-φd5		
TG 50-12/2Т	158	148	135	121	115	144	115	513	340	170	50	90	125	165	4-φ18	38	44
TG 50-15/2Т	158	148	135	121	115	144	115	513	340	170	50	90	125	165	4-φ18	39	45
TG 50-18/2Т	172	166	144	121	115	144	115	567	340	170	50	90	125	165	4-φ18	44	50
TG 50-24/2Т	172	166	144	121	115	144	115	587	340	170	50	90	125	165	4-φ18	48	55
TG 50-28/2Т	220	210	170	129	115	144	115	636	340	170	50	90	125	165	4-φ18	59	67
TG 50-35/2Т	260	255	188	129	115	144	115	742	340	170	50	90	125	165	4-φ18	76	86
TG 50-40/2Т	260	255	188	171	163	144	115	729	440	220	50	90	125	165	4-φ18	94	104
TG 50-50/2Т	350	313	255	171	163	144	115	866	440	220	50	90	125	165	4-φ18	164	176
TG 50-60/2Т	350	313	255	171	163	144	115	866	440	220	50	90	125	165	4-φ18	177	189
TG 50-70/2Т	350	313	255	171	163	144	115	910	440	220	50	90	125	165	4-φ18	194	204

TG 65-***/2



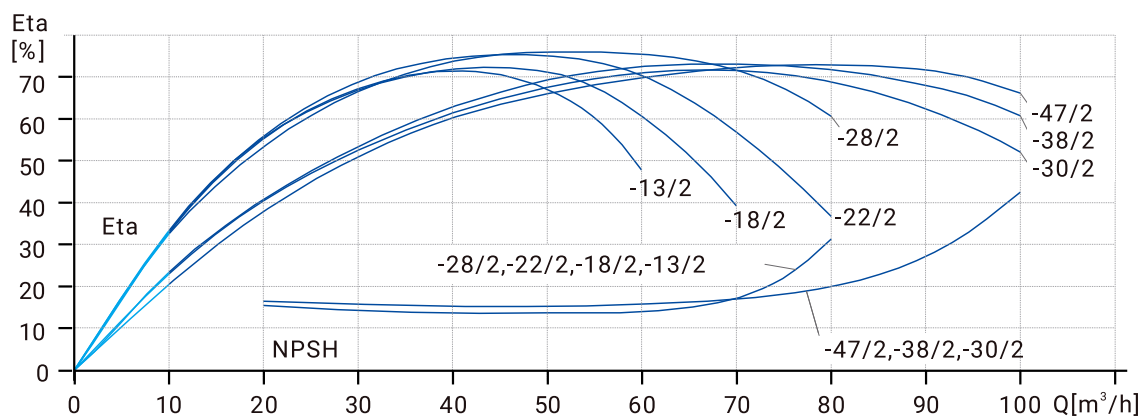
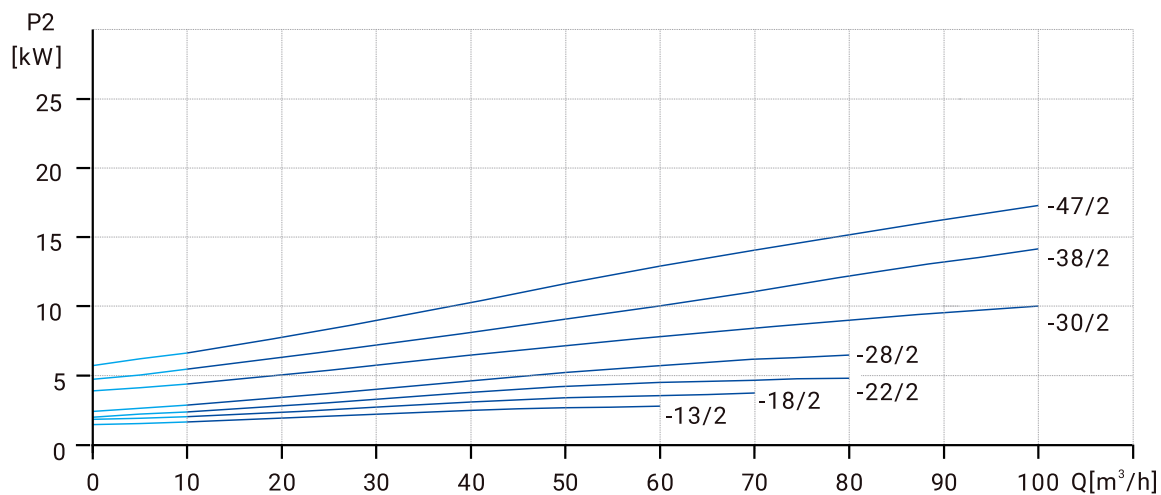
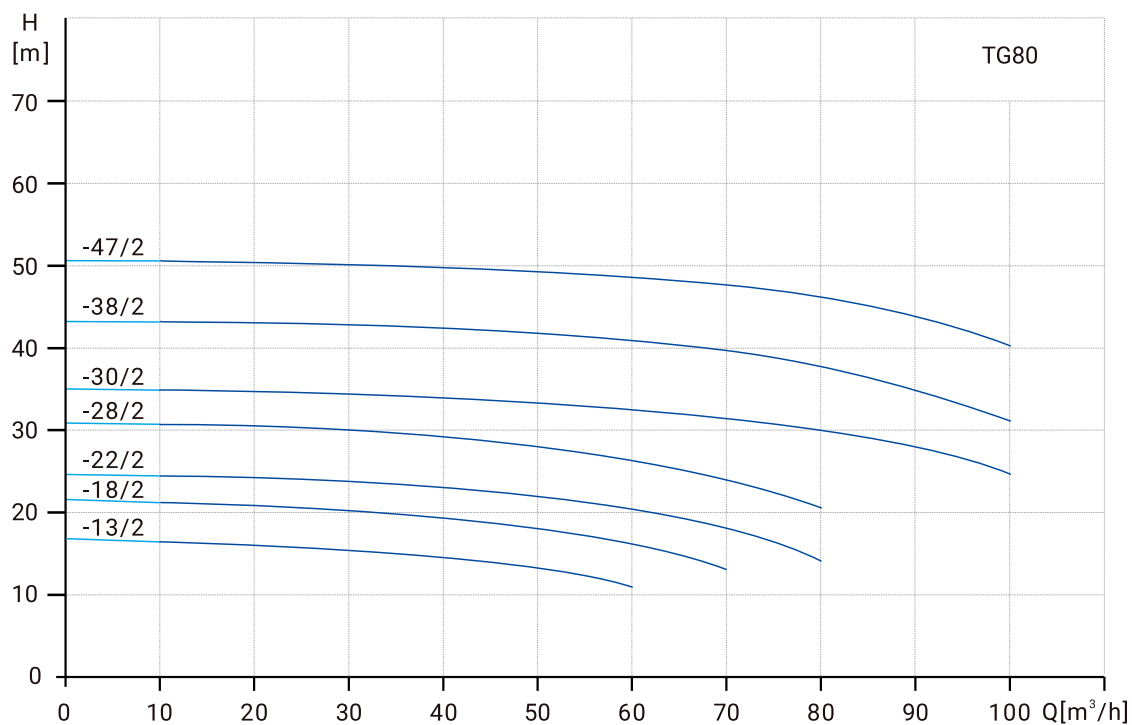
3x380В			1x220В			Qном [м³/ч]	Hном [м]
Модель	Артикул	P2 [кВт]	Модель	Артикул	P2 [кВт]		
TG 65-15/2Т	12019966	2,2	TG 65-15/2	12019967	2,2	30	15
TG 65-19/2Т	12019965	3			-	30	19
TG 65-22/2Т	12019964	4			-	40	22
TG 65-30/2Т	12019963	5,5			-	40	30
TG 65-34/2Т	12019962	7,5			-	50	34
TG 65-40/2Т	12019961	11			-	50	40
TG 65-50/2Т	12019960	15			-	50	50
TG 65-61/2Т	12019959	18,5			-	50	61

Размеры



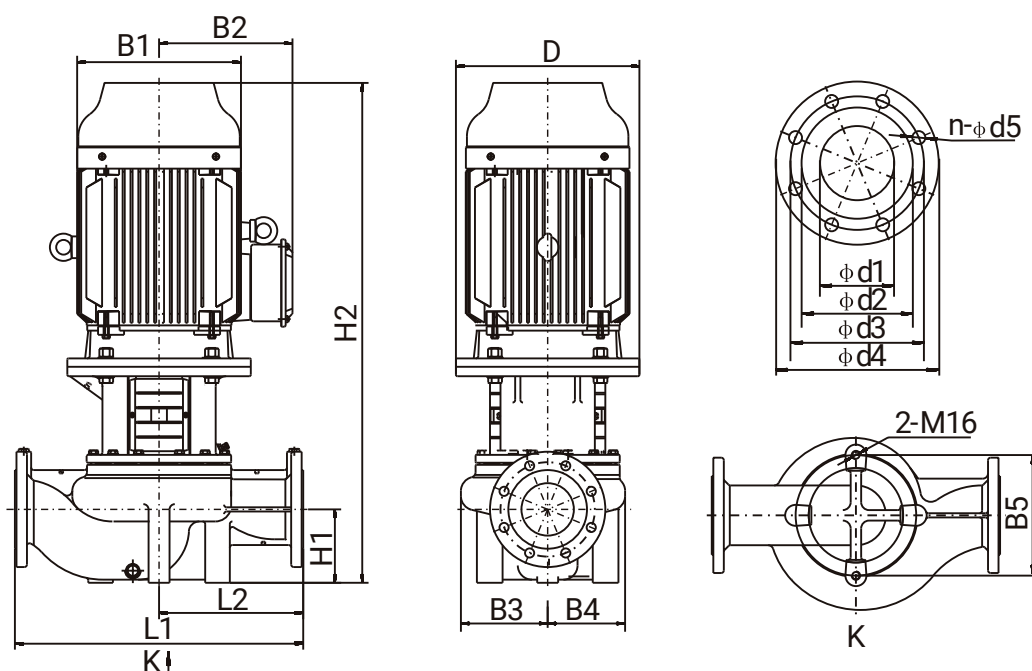
Модель	Размеры, мм															Масса нетто, кг	Масса брутто, кг
	D	B1	B2	B3	B4	B5	H1	H2	L1	L2	d1	d2	d3	d4	n-φd5		
TG 65-15/2Т	172	166	144	146	122	144	105	576	360	180	65	110	145	185	4-φ18	49	55
TG 65-19/2Т	172	166	144	146	122	144	105	596	360	180	65	110	145	185	4-φ18	53	60
TG 65-22/2Т	220	210	170	146	122	144	105	642	360	180	65	110	145	185	4-φ18	63	71
TG 65-30/2Т	260	255	188	146	122	144	105	748	360	180	65	110	145	185	4-φ18	82	92
TG 65-34/2Т	260	255	188	146	122	144	105	748	360	180	65	110	145	185	4-φ18	85	95
TG 65-40/2Т	350	313	255	179	163	144	125	888	475	238	65	110	145	185	4-φ18	171	183
TG 65-50/2Т	350	313	255	179	163	144	125	888	475	238	65	110	145	185	4-φ18	181	193
TG 65-61/2Т	350	313	255	179	163	144	125	932	475	238	65	110	145	185	4-φ18	198	214

TG 80-***/2



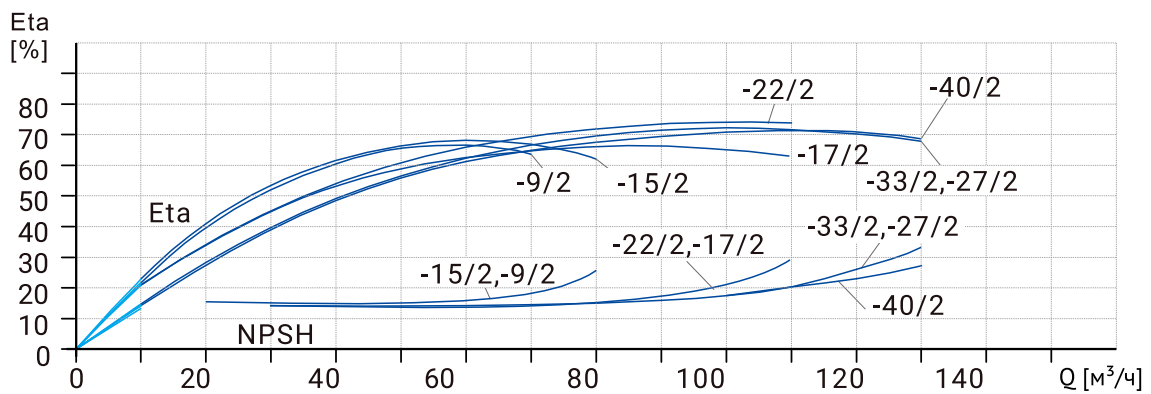
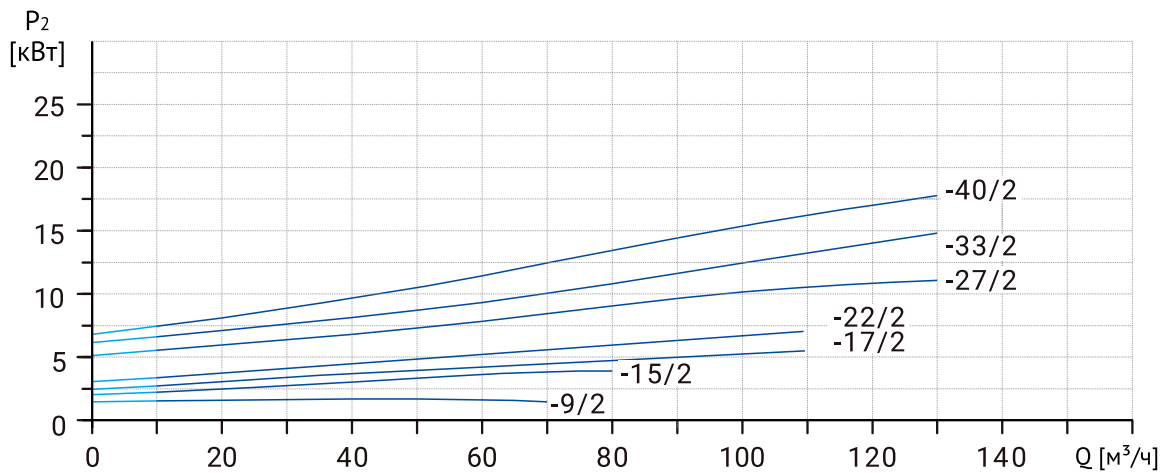
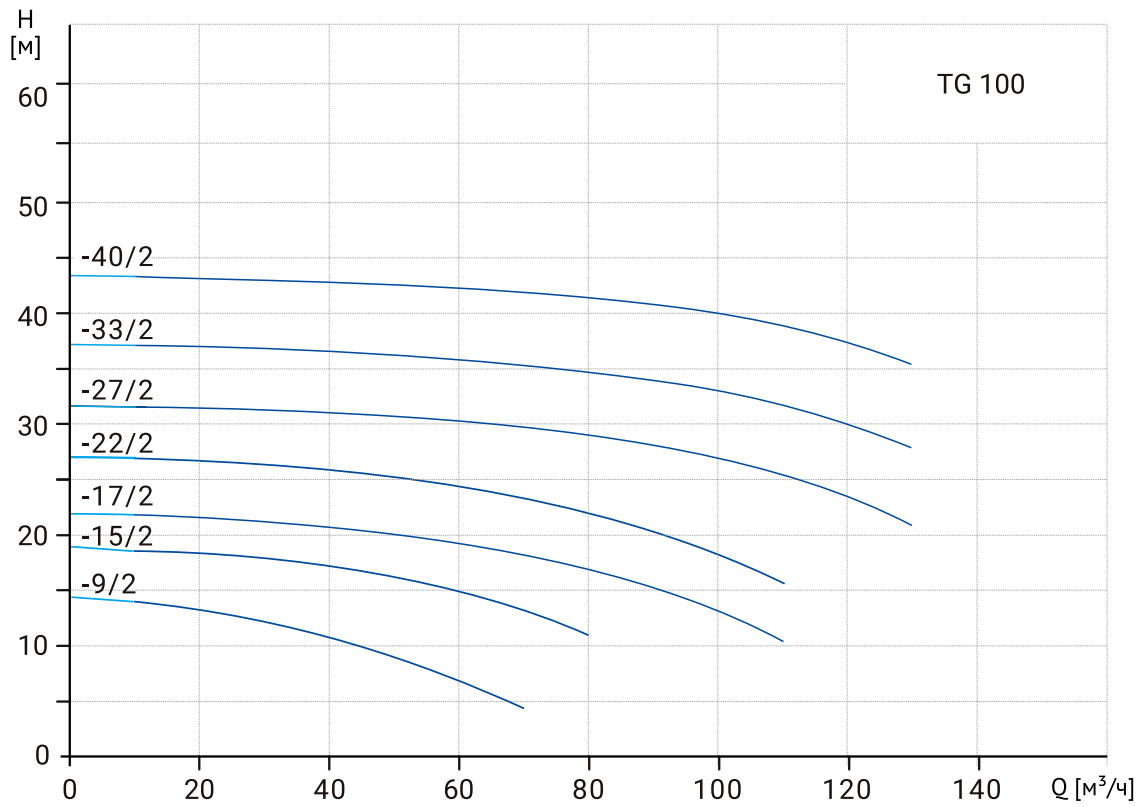
Модель	Артикул	3x380 В	Q [м³/ч]	H [м]	n [об/мин]
		P2 [кВт]			
TG 80-13/2T	12019958	3	50	13	2900
TG 80-18/2T	12019957	4	50	18	
TG 80-22/2T	12019956	5,5	50	22	
TG 80-28/2T	12019955	7,5	50	28	
TG 80-30/2T	12019954	11	80	30	
TG 80-38/2T	12019953	15	80	38	
TG 80-47/2T	12019952	18,5	80	47	

Размеры



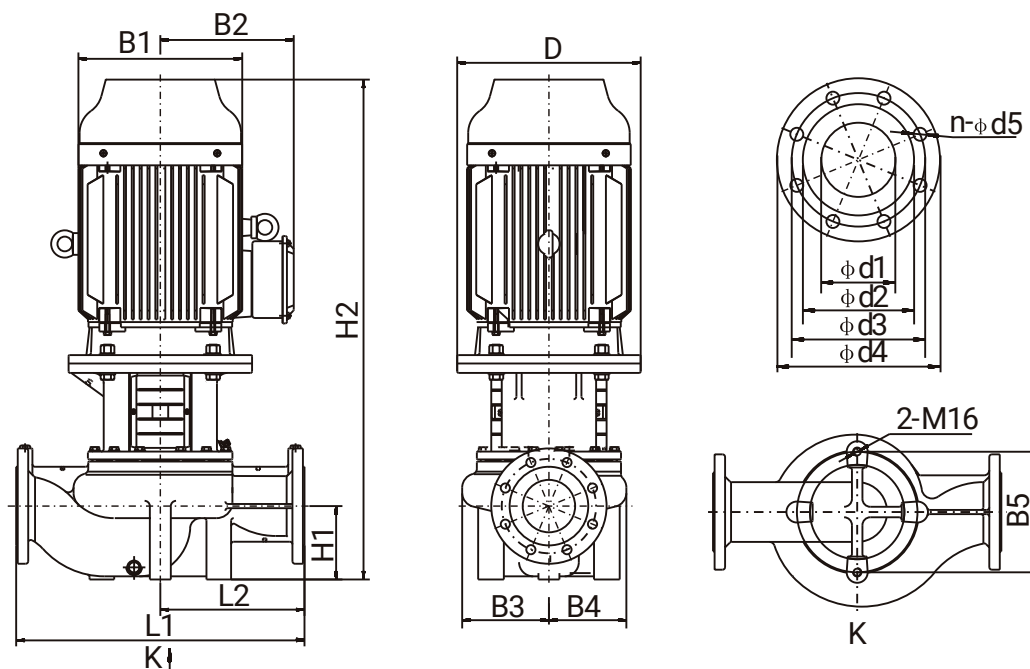
Модель	Размеры, мм															Масса нетто, кг	Масса брутто, кг
	D	B1	B2	B3	B4	B5	H1	H2	L1	L2	d1	d2	d3	d4	n-φd5		
TG 80-13/2T	172	166	144	140	117	160	97	618	450	225	80	130	160	200	8-φ18	59	67
TG 80-18/2T	220	210	170	140	117	160	97	664	450	225	80	130	160	200	8-φ18	70	78
TG 80-22/2T	260	255	188	140	117	160	97	770	450	225	80	130	160	200	8-φ18	88	98
TG 80-28/2T	260	255	188	140	117	160	97	770	450	225	80	130	160	200	8-φ18	92	102
TG 80-30/2T	350	313	255	184	163	144	115	897	500	250	80	130	160	200	8-φ18	172	184
TG 80-38/2T	350	313	255	184	163	144	115	897	500	250	80	130	160	200	8-φ18	184	196
TG 80-47/2T	350	313	255	184	163	144	115	941	500	250	80	130	160	200	8-φ18	200	215

TG 100-***/2



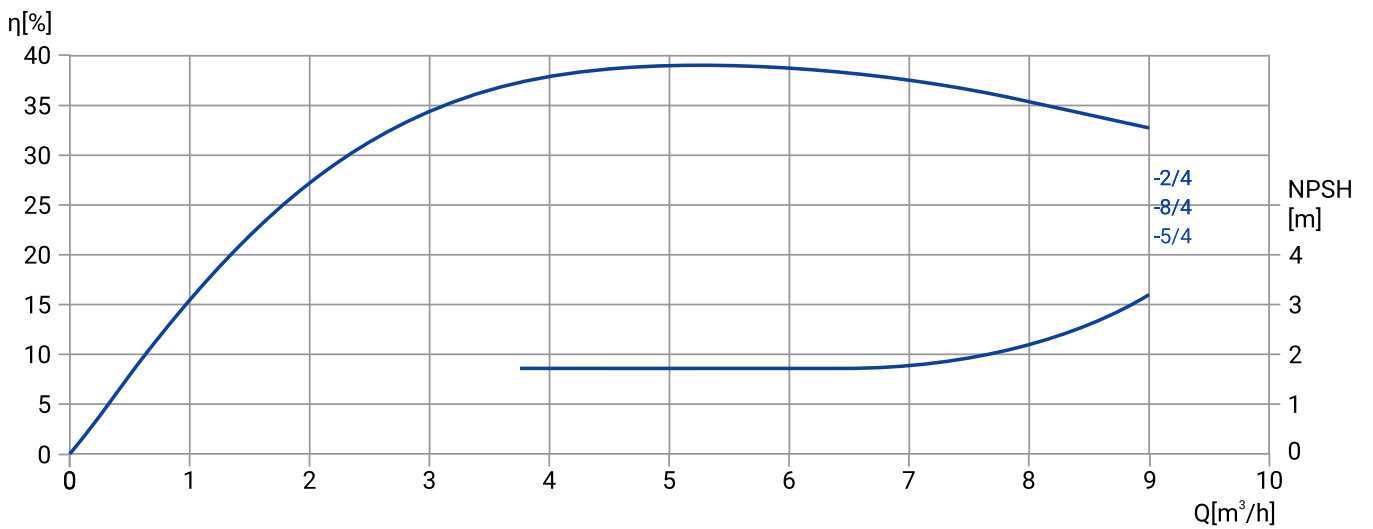
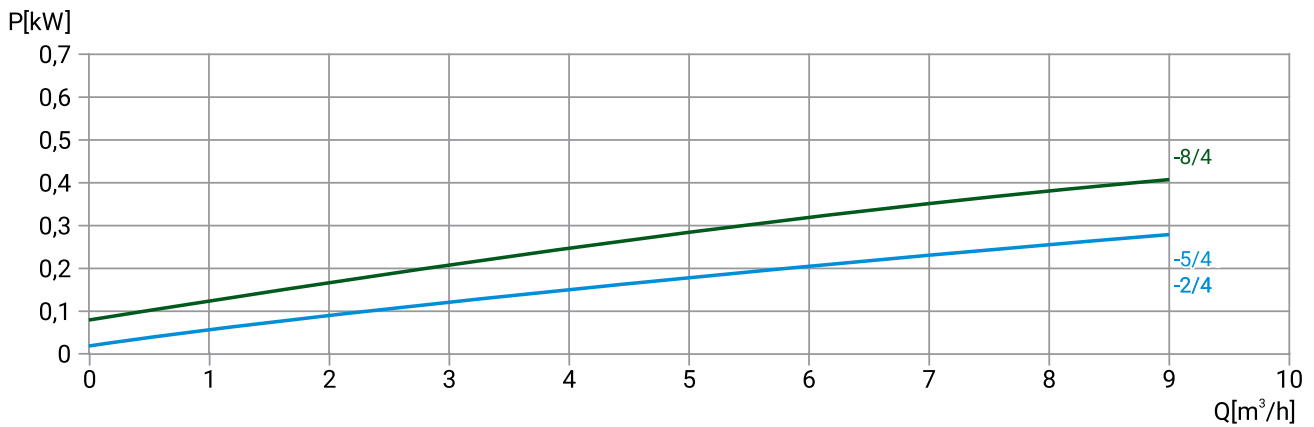
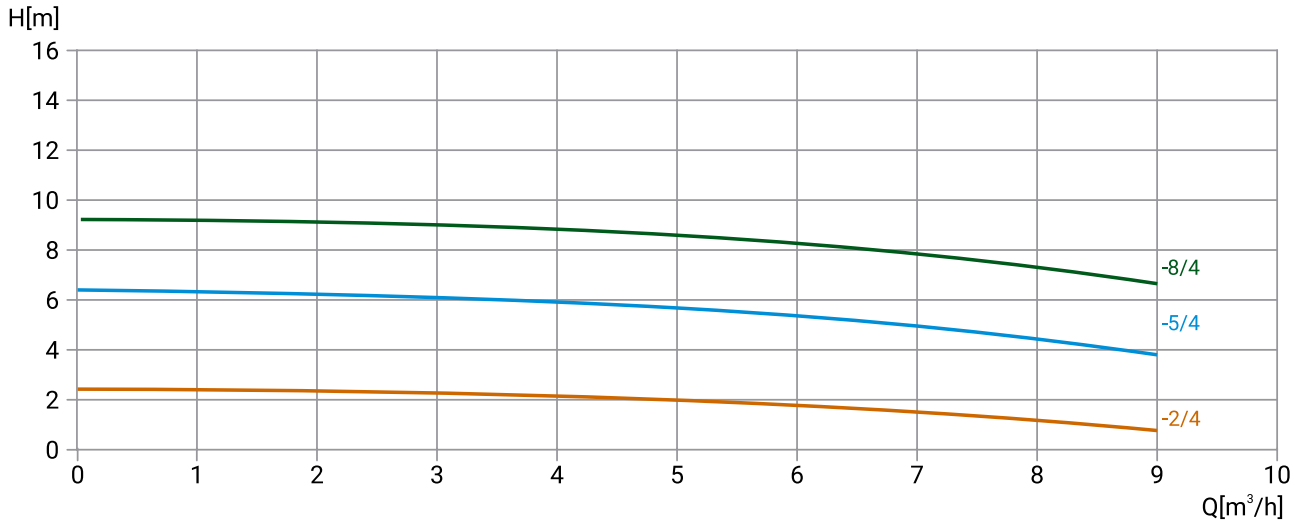
3x380В			1x220В			Qном [м³/ч]	Hном [м]
Модель	Артикул	P2 [кВт]	Модель	Артикул	P2 [кВт]		
TG 100-9/2Т	12019950	2,2	TG 100- 9/2	12019951	2,2	50	9
TG 100-15/2Т	12019949	4				60	15
TG 100-17/2Т	12019948	5,5				80	17
TG 100-22/2Т	12019947	7,5				80	22
TG 100-27/2Т	12019946	11				100	27
TG 100-33/2Т	12019945	15				100	33
TG 100-40/2Т	12019944	18,5				100	40

Размеры



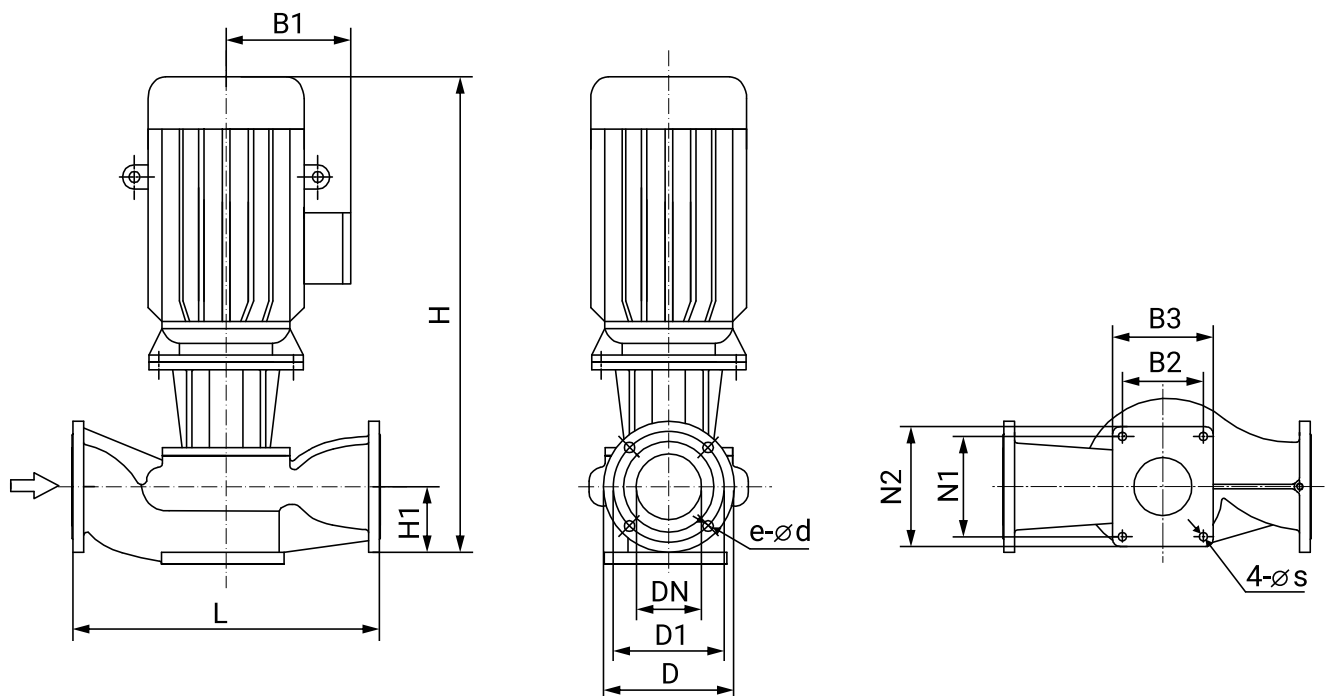
Модель	Размеры, мм															Масса нетто, кг	Масса брутто, кг
	D	B1	B2	B3	B4	B5	H1	H2	L1	L2	d1	d2	d3	d4	n-φd5		
TG 100-9/2Т	172	166	144	136	101	160	105	576	450	225	100	150	180	220	8-φ18	56	63
TG 100-15/2Т	220	210	170	136	101	160	105	642	450	225	100	150	180	220	8-φ18	70	78
TG 100-17/2Т	260	255	188	150	120	144	140	788	500	250	100	150	180	220	8-φ18	95	105
TG 100-22/2Т	260	255	188	150	120	144	140	788	550	250	100	150	180	220	8-φ18	100	110
TG 100-27/2Т	350	313	255	151	121	144	140	910	550	275	100	150	180	220	8-φ18	169	184
TG 100-33/2Т	350	313	255	151	121	144	140	910	550	275	100	150	180	220	8-φ18	181	196
TG 100-40/2Т	350	313	255	181	148	230	140	954	550	275	100	150	180	220	8-φ18	208	224

TL 40***/4



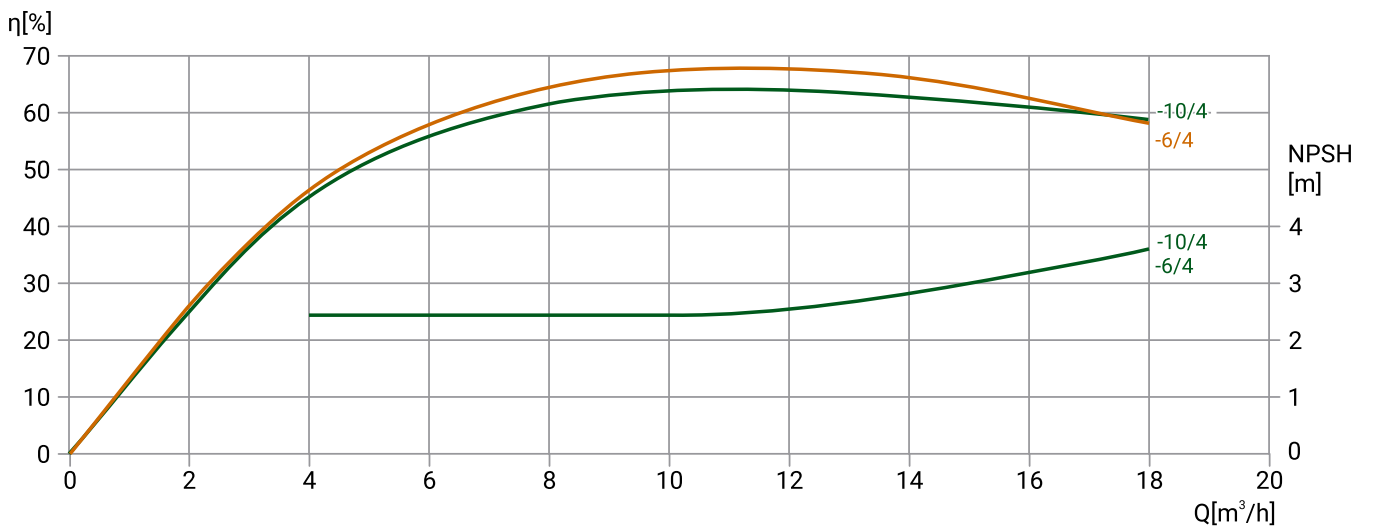
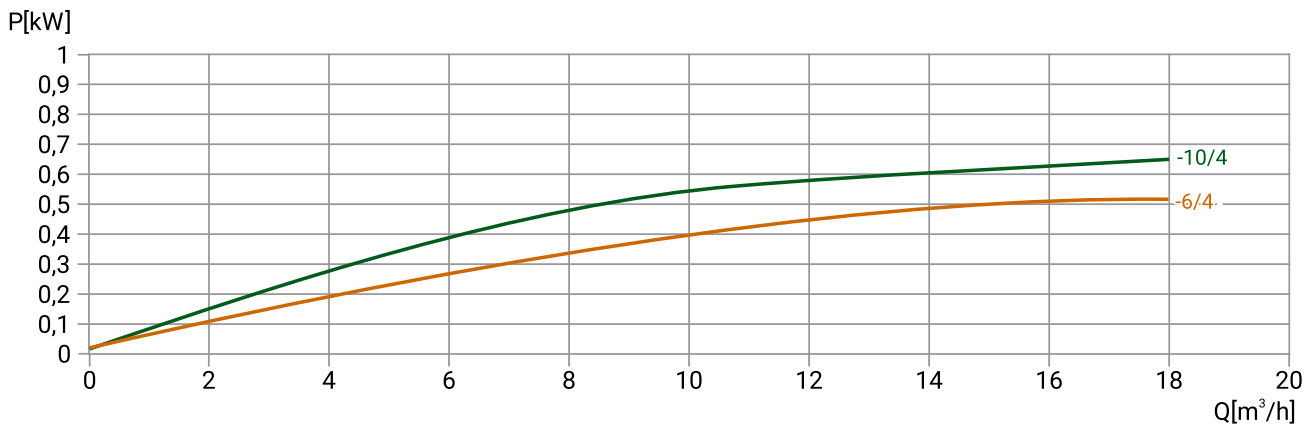
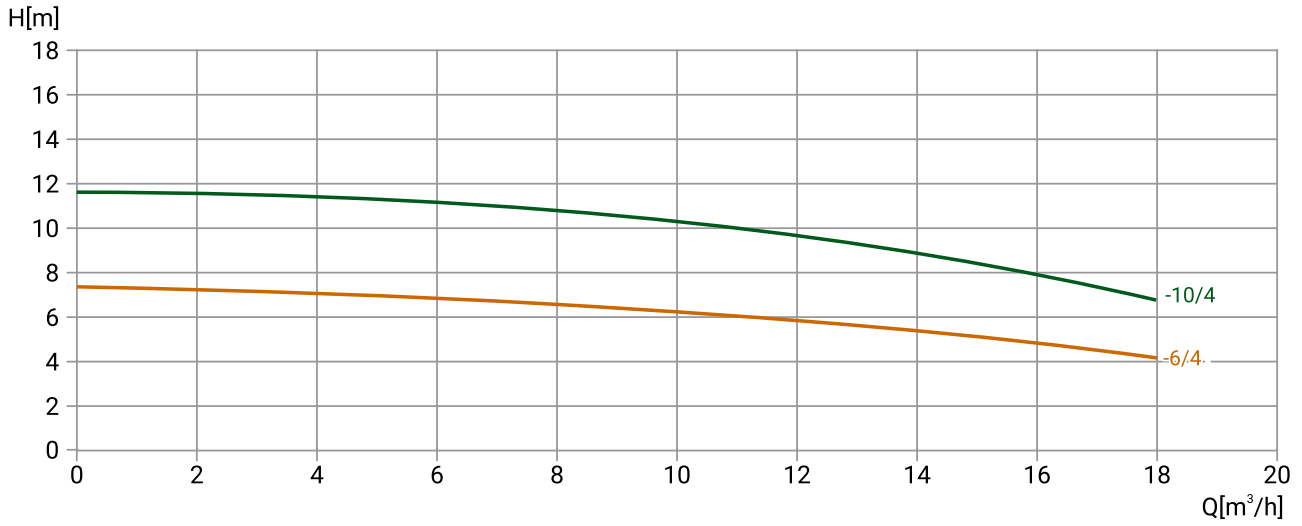
Модель	Артикул	Qном [м³/ч]	Нном [м]	P2 [кВт]	Масса [кг]
TL 40-2/4T, BQQE	28129979	5	2	0,75	42
TL 40-8/4T, BQQE	28129978	5	8	0,75	52
TL 40-5/4T, BQQE	28129977	5	5	0,75	42

Размеры



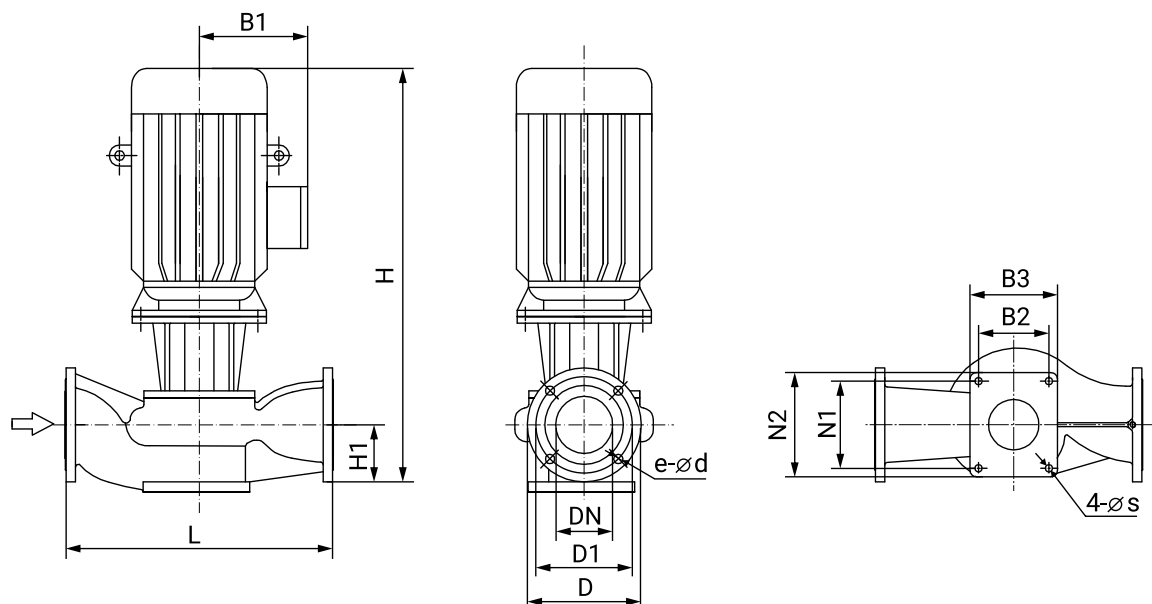
Модель	Размеры [мм]													
	L	H	H1	B1	B2	B3	N1	N2	øS	ØDN	ØD	ØD1	e	ød
TL 40-2/4T, BQQE	320	663	98	150	195	235	195	235	14	40	150	110	4	18
TL 40-8/4T, BQQE	340	725	115	150	195	235	195	235	14	40	150	110	4	18
TL 40-5/4T, BQQE	320	663	98	150	195	235	195	235	14	40	150	110	4	18

TL 50***/4



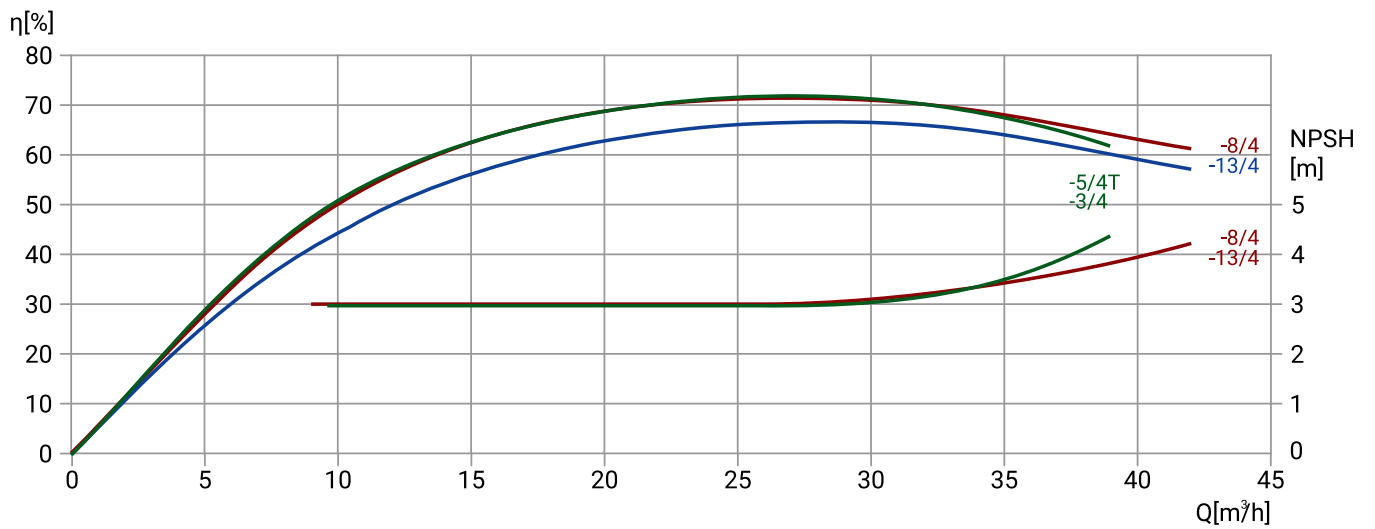
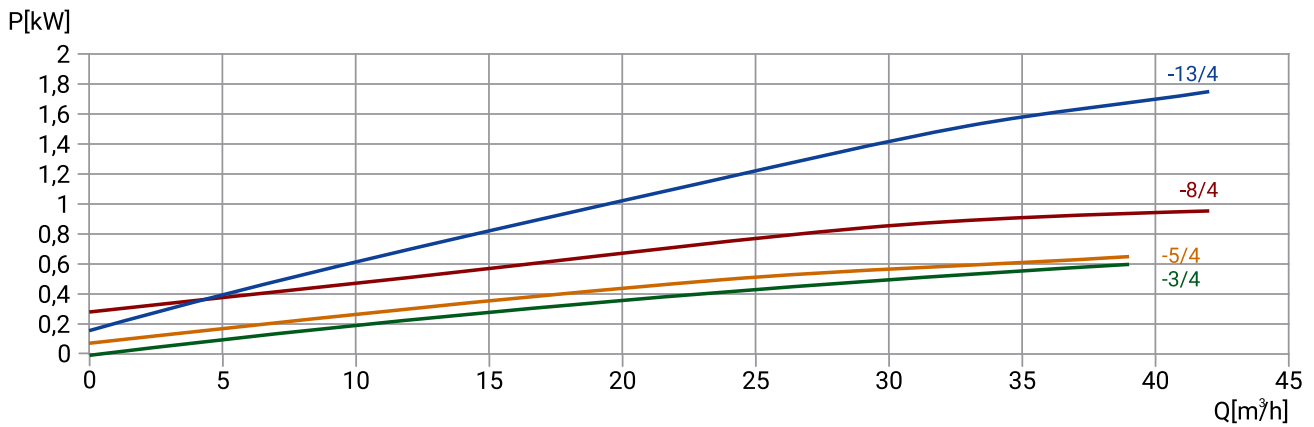
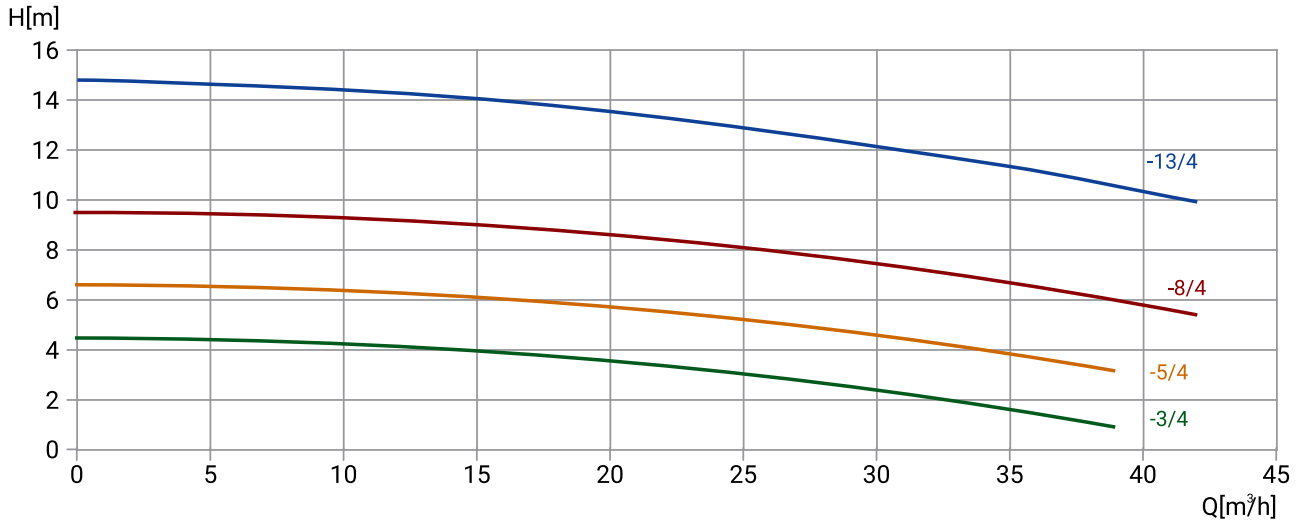
Модель	Артикул	Qном [м³/ч]	Нном [м]	P2 [кВт]	Масса [кг]
TL 50-6/4Т, BQQE	28129957	11	6	0,75	46,5
TL 50-10/4Т, BQQE	28129955	11	10	0,75	62

Размеры



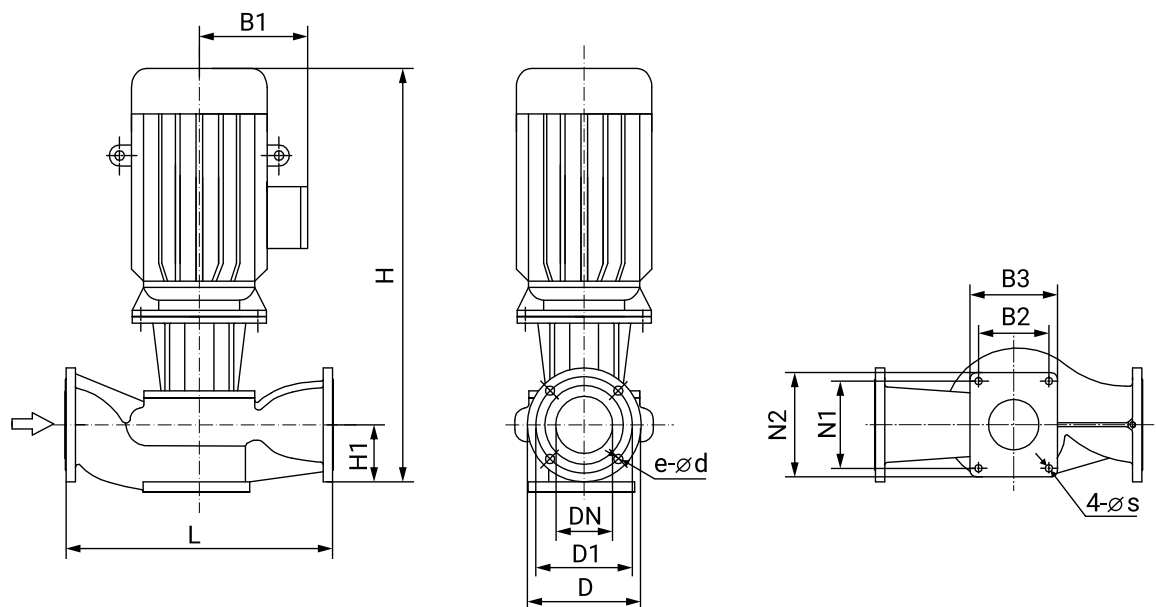
Модель	Размеры [мм]													
	L	H	H1	B1	B2	B3	N1	N2	ø _s	ØDN	ØD	ØD1	e	ød
TL 50-6/4Т, BQQE	340	700	135	150	195	235	195	235	14	50	165	125	4	18
TL 50-10/4Т, BQQE	400	736	135	150	195	235	195	235	14	50	165	125	4	18

TL 65***/4



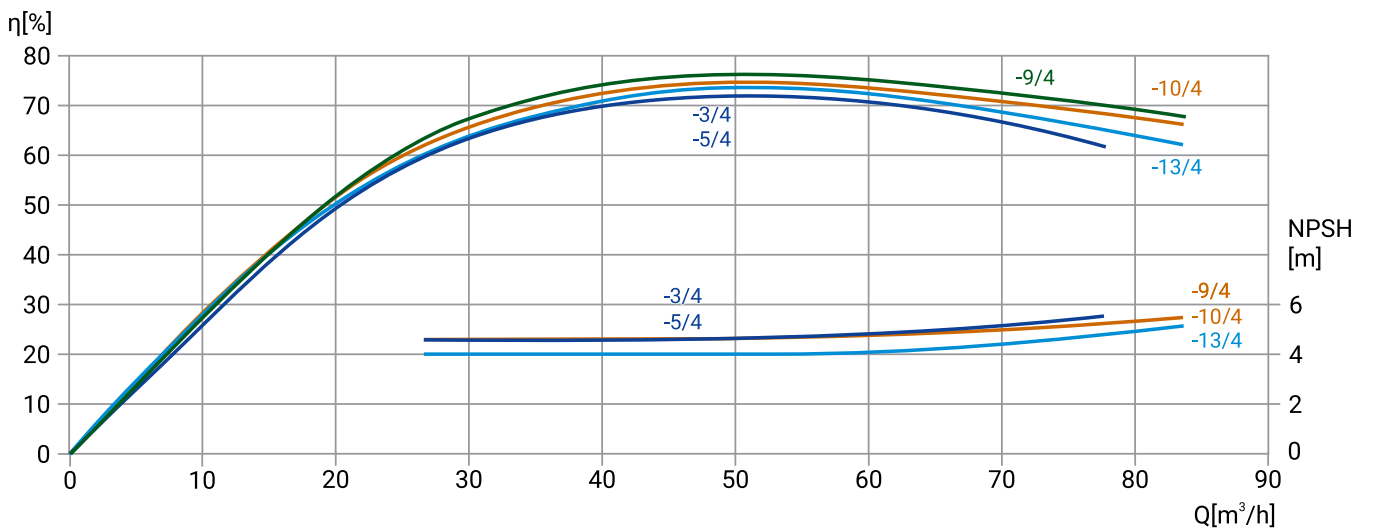
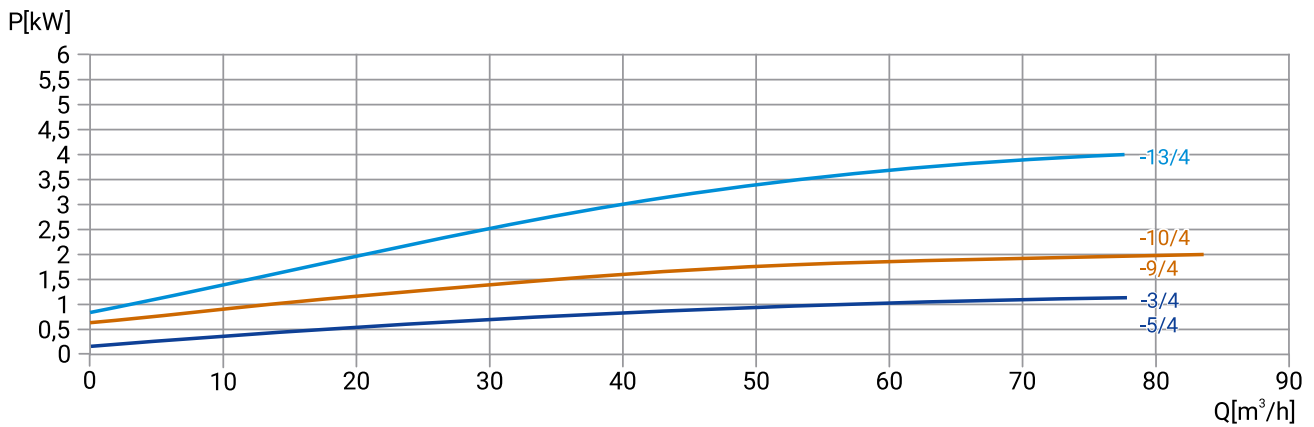
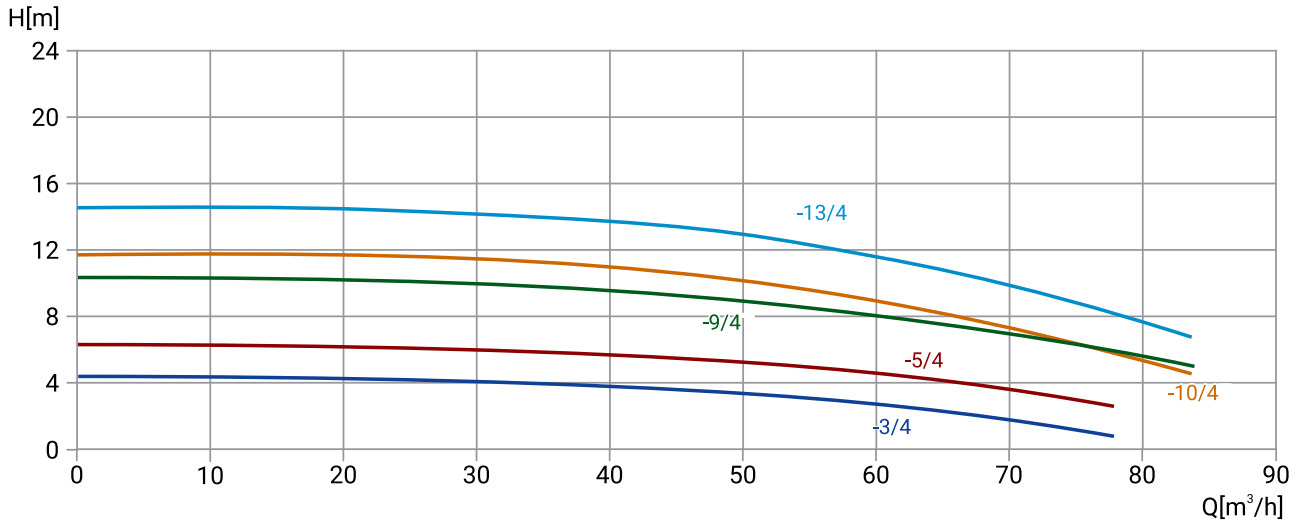
Модель	Артикул	Qном [м³/ч]	Нном [м]	P2 [кВт]	Масса [кг]
TL 65-3/4Т, BQQE	28129935	25	3	0,75	51
TL 65-5/4Т, BQQE	28129934	25	5	0,75	67
TL 65-8/4Т, BQQE	28129932	25	8	1,1	74
TL 65-13/4Т, BQQE	28129930	25	13	2,2	93

Размеры



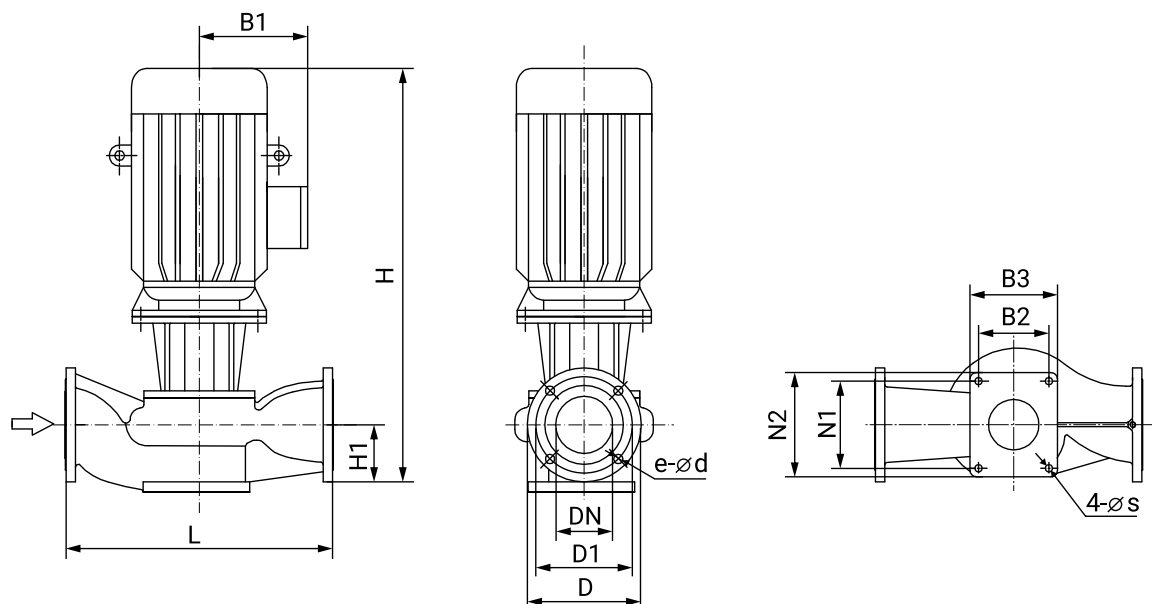
Модель	Размеры [мм]													
	L	H	H1	B1	B2	B3	N1	N2	Øs	ØDN	ØD	ØD1	e	Ød
TL 65-3/4Т, BQQE	340	716	135	150	195	235	195	235	14	65	185	145	4	18
TL 65-5/4Т, BQQE	340	716	135	150	195	235	195	235	14	65	185	145	4	18
TL 65-8/4Т, BQQE	360	770	135	160	195	235	195	235	14	65	185	145	4	18
TL 65-13/4Т, BQQE	400	810	130	180	195	235	195	235	14	65	185	145	4	18

TL 80***/4



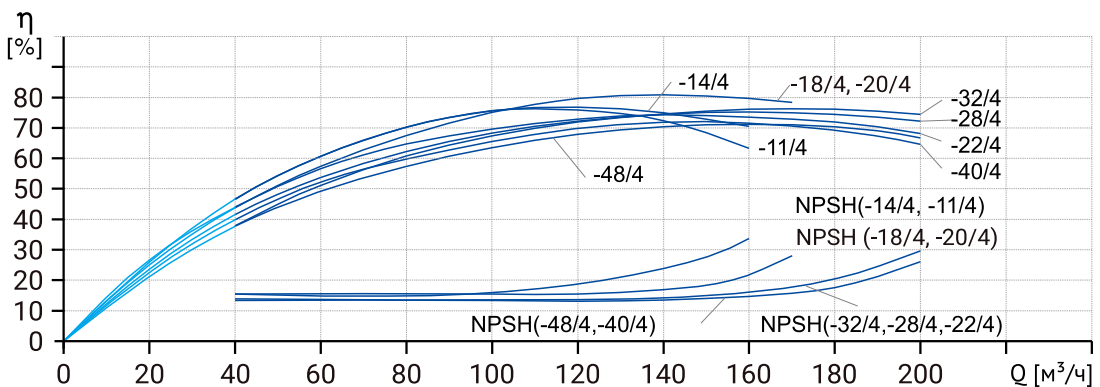
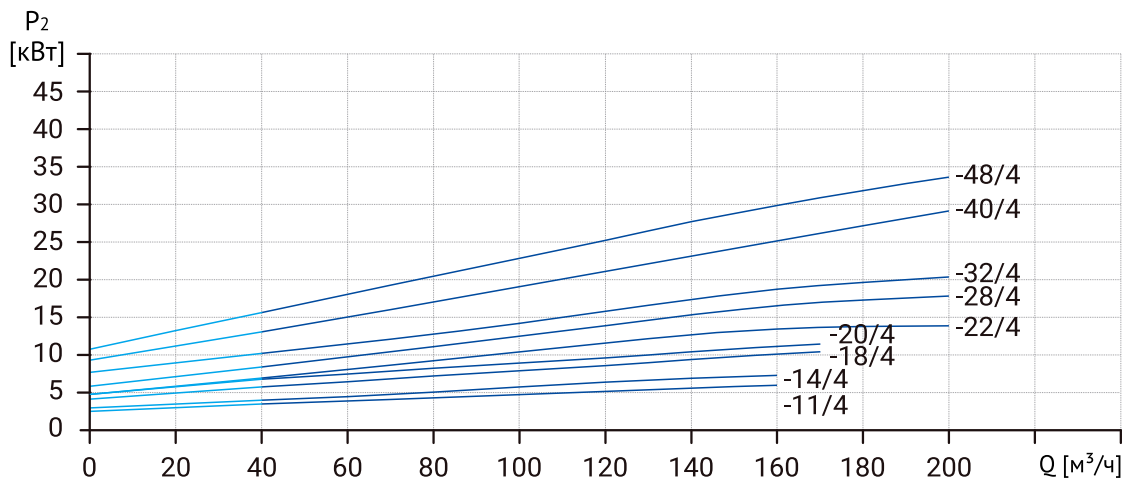
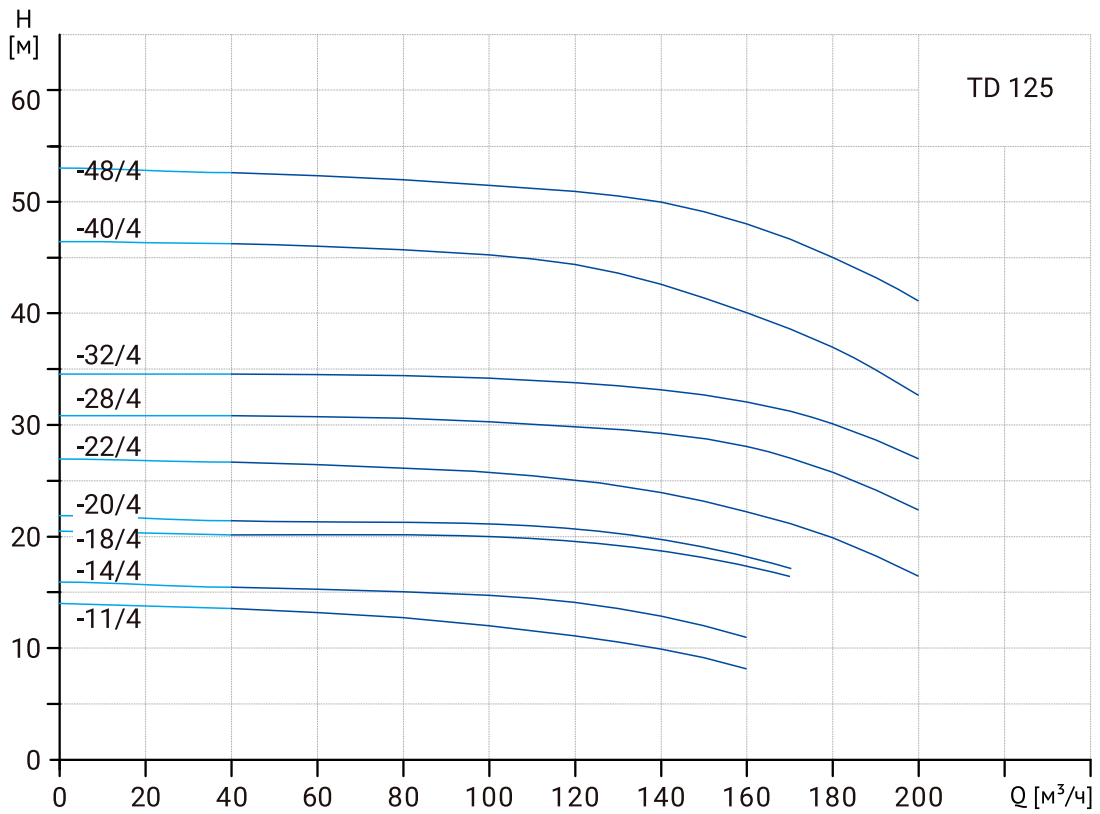
Модель	Артикул	Qном [м³/ч]	Нном [м]	P2 [кВт]	Масса [кг]
TL 80-3/4Т, BQQE	28129909	50	3	0,75	67
TL 80-5/4Т, BQQE	28129908	50	5	1,1	88
TL 80-9/4Т, BQQE	28129906	50	9	2,2	100
TL 80-10/4Т, BQQE	28129903	50	10	2,2	120
TL 80-13/4Т, BQQE	28129900	50	13	3	143

Размеры



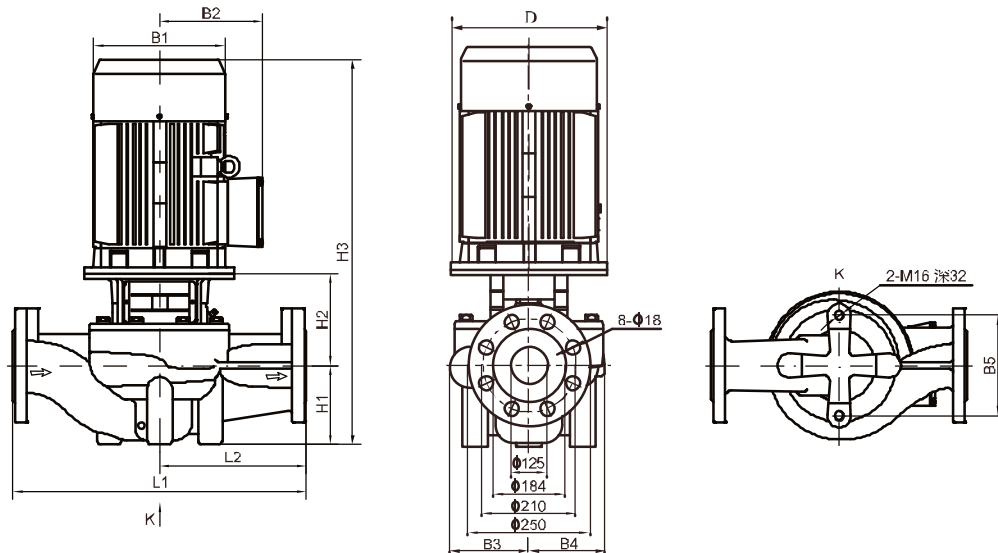
Модель	Размеры [мм]													
	L	H	H1	B1	B2	B3	N1	N2	ø s	ØDN	ØD	ØD1	e	Ød
TL 80-3/4Т, BQQE	450	778	145	160	195	235	195	235	14	80	200	160	8	18
TL 80-5/4Т, BQQE	450	778	145	160	195	235	195	235	14	80	200	160	8	18
TL 80-9/4Т, BQQE	450	833	145	180	195	235	195	235	14	80	200	160	8	18
TL 80-10/4Т, BQQE	450	833	145	180	195	235	195	235	14	80	200	160	8	18
TL 80-13/4Т, BQQE	450	850	145	180	195	235	195	235	14	80	200	160	8	18

TD 125-***/4



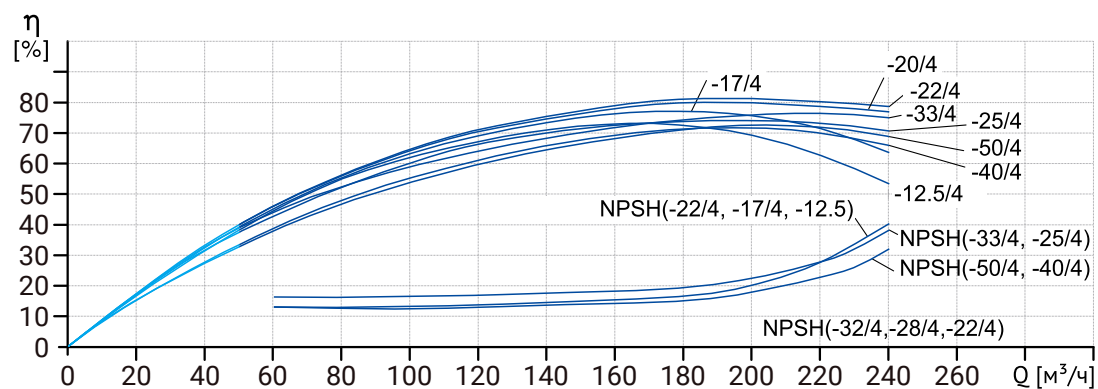
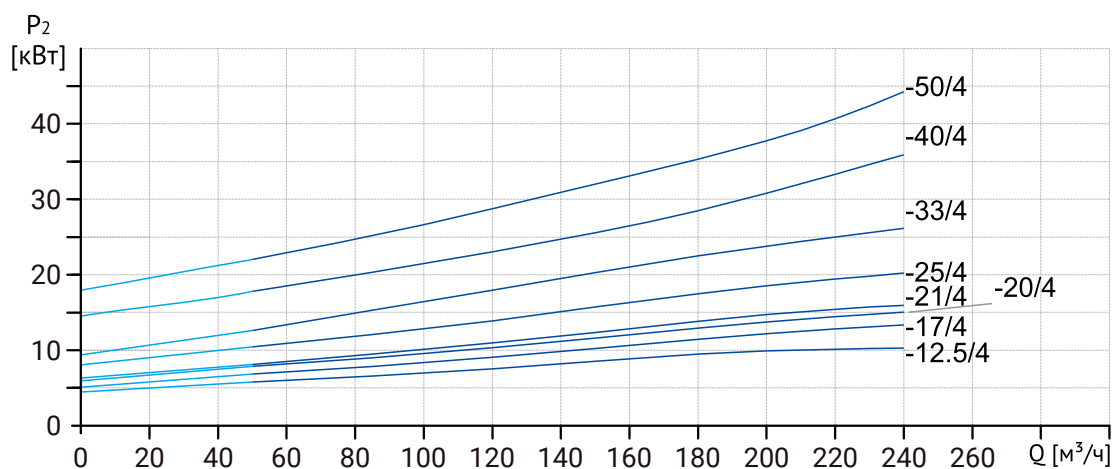
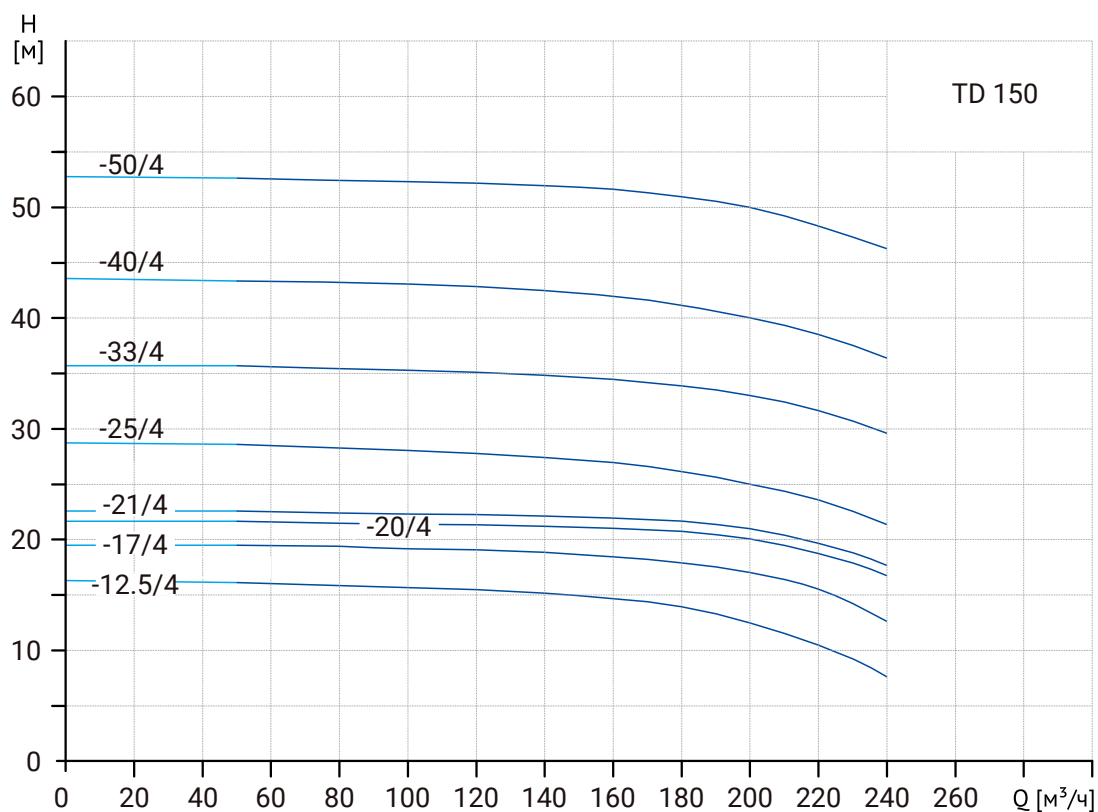
Модель	Артикул	P2 [кВт]	Qном [м³/ч]	Нном [м]	Масса [кг]
TD 125-11/4T	22069999	5,5	120	11	166
TD 125-14/4T	22069998	7,5	120	14	179
TD 125-18/4T	22069997	11	140	18,5	257
TD 125-20/4T	22069996	11	140	19,5	289
TD 125-22/4T	22069995	15	160	22	301
TD 125-28/4T	22069994	18,5	160	28	321
TD 125-32/4T	22069993	22	160	32	356
TD 125-40/4T	22069992	30	160	40	442
TD 125-48/4T	22069991	37	160	48	498

Размеры



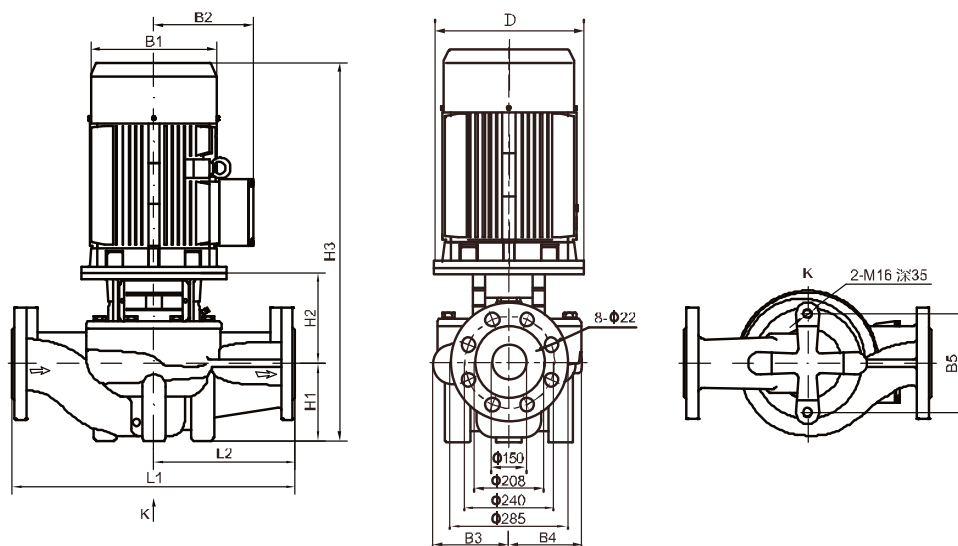
Модель	Размеры, мм										
	D	B1	B2	B3	B4	B5	H1	H2	H3	L1	L2
TD 125-11/4T	200	257	190	216	162	230	215	228	873	620	310
TD 125-14/4T	200	257	190	216	162	230	215	228	873	620	310
TD 125-18/4T	350	314	261	211	178	230	215	276	989	800	400
TD 125-20/4T	350	314	261	211	178	230	215	276	1012	800	400
TD 125-22/4T	350	314	261	236	208	230	215	292	1047	800	400
TD 125-28/4T	350	355	273	236	208	230	215	292	1084	800	400
TD 125-32/4T	350	355	273	236	208	230	215	292	1122	800	400
TD 125-40/4T	400	397	314	272	233	230	215	315	1179	800	400
TD 125-48/4T	400	445	334	272	233	230	215	315	1204	800	400

TD 150-***/4



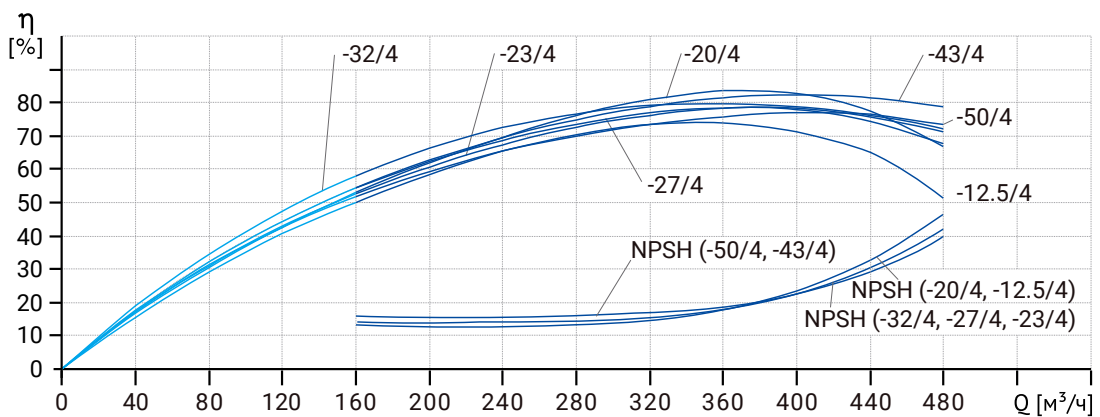
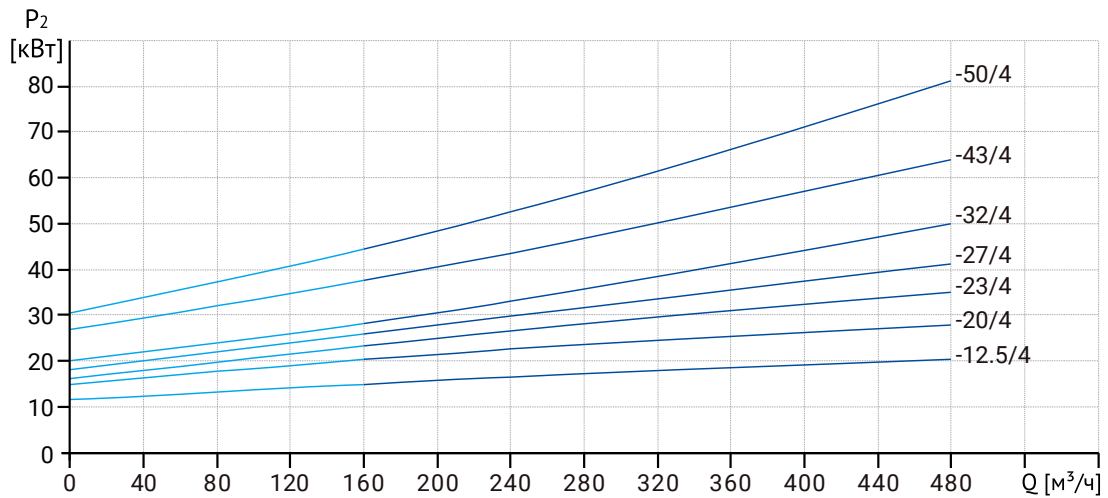
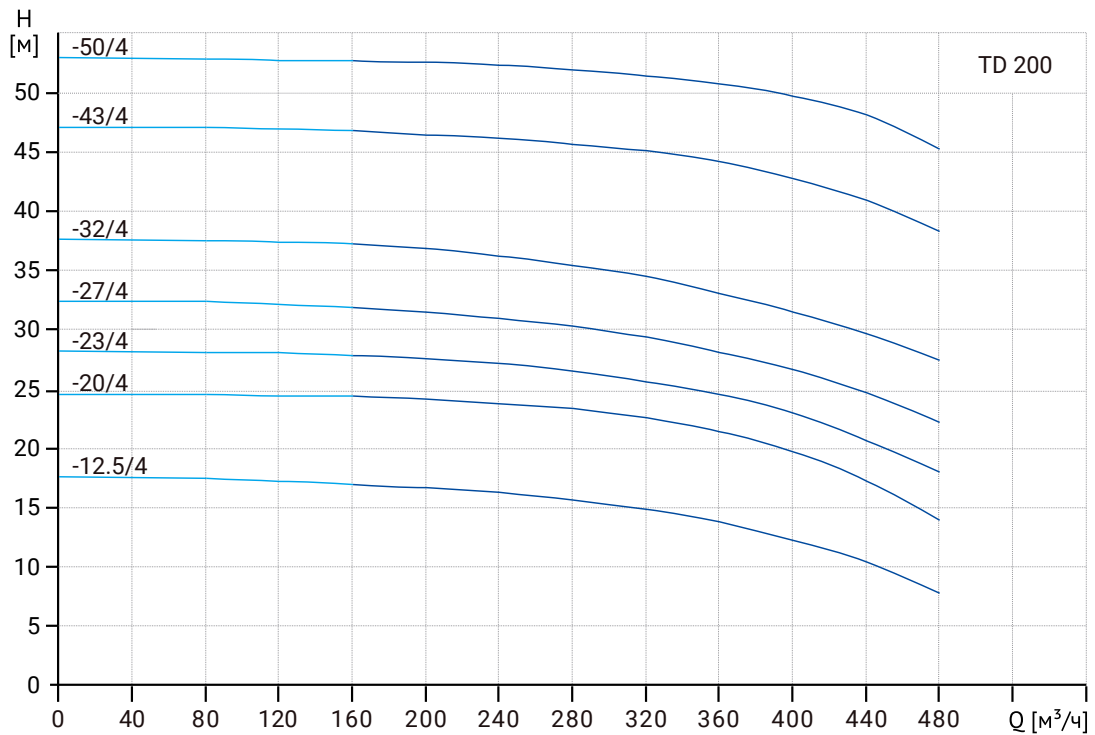
Модель	Артикул	P2 [кВт]	Qном [м³/ч]	Hном [м]	Масса [кг]
TD 150-12.5/4T	22069989	11	200	12,5	275
TD 150-17/4T	22069987	15	200	17	278
TD 150-20/4T	22069985	18,5	200	20	300
TD 150-21/4T	22069984	18,5	200	21	313
TD 150-25/4T	22069983	22	200	25	354
TD 150-33/4T	22069982	30	200	33	406
TD 150-40/4T	22069981	37	200	40	511
TD 150-50/4T	22069980	45	200	50	548

Размеры



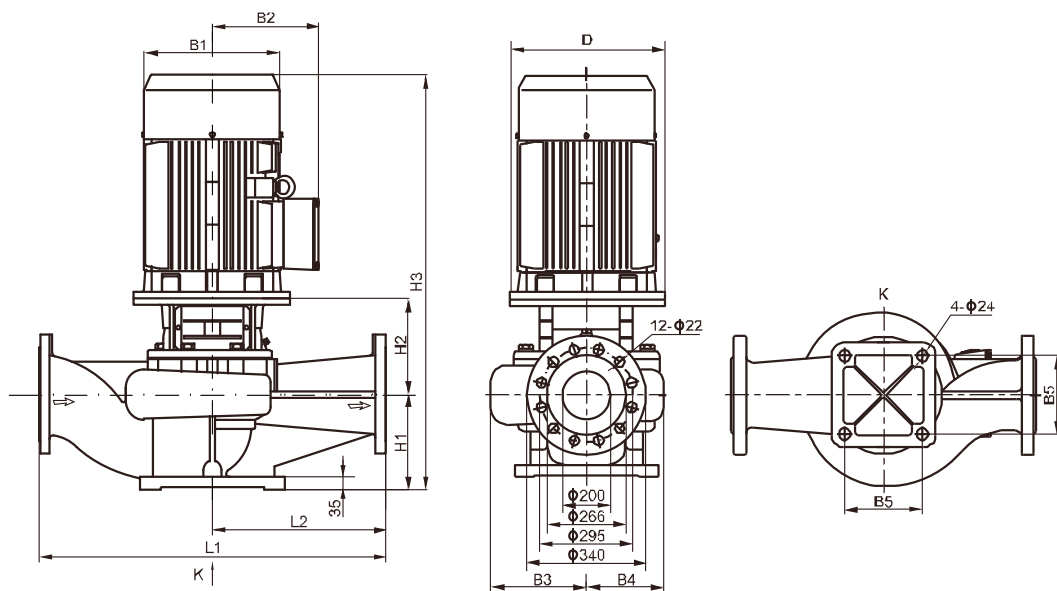
Модель	Размеры, мм										
	D	B1	B2	B3	B4	B5	H1	H2	H3	L1	L2
TD 150-12.5/4T	350	314	261	217	180	230	215	272	1003	800	400
TD 150-17/4T	350	314	261	217	180	230	215	272	1045	800	400
TD 150-20/4T	350	314	261	217	180	230	215	272	1079	800	400
TD 150-21/4T	350	355	273	217	180	230	215	272	1082	800	400
TD 150-25/4T	350	355	273	238	208	230	215	269	1099	800	400
TD 150-33/4T	400	397	314	238	208	230	215	269	1133	800	400
TD 150-40/4T	450	445	334	267	248	230	230	288	1192	900	450
TD 150-50/4T	450	445	334	267	248	230	230	288	1215	900	450

TD 200-***/4



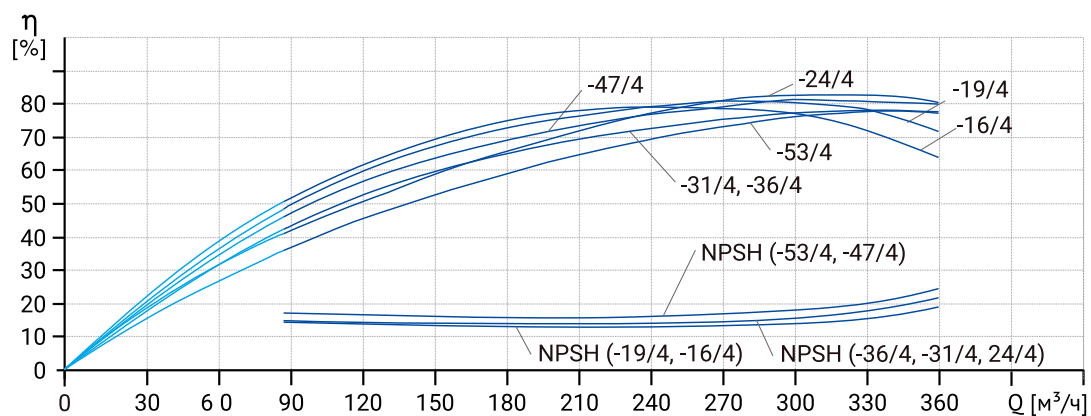
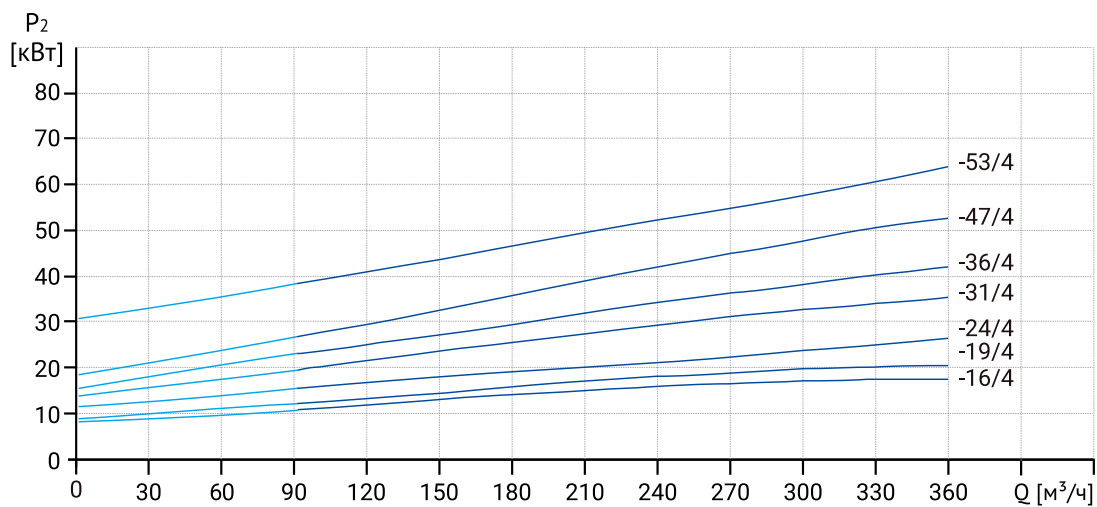
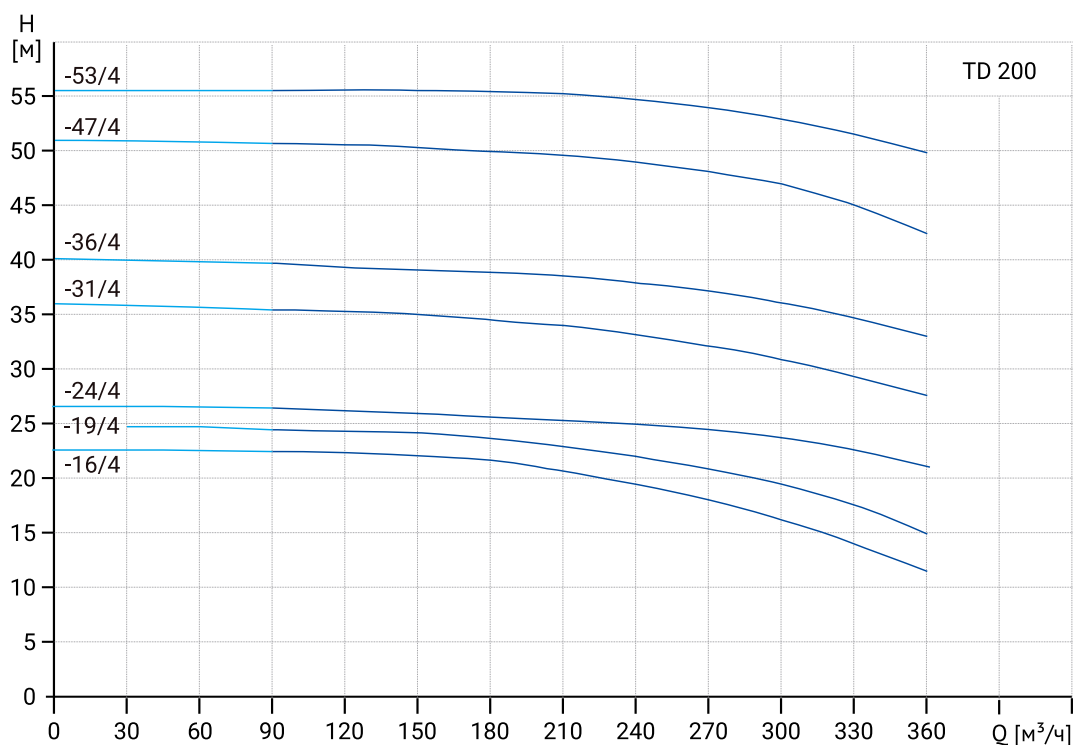
Модель	Артикул	P2 [кВт]	Qном [м³/ч]	Hном [м]	Масса [кг]
TD 200-12.5/4T	22069979	22	400	12,5	432
TD 200-20/4T	22069976	30	400	20	535
TD 200-23/4T	22069975	37	400	23	602
TD 200-27/4T	22069973	45	400	27	873
TD 200-32/4T	22069971	55	400	32	788
TD 200-43/4T	22069969	75	400	43	978
TD 200-50/4T	22069967	90	400	50	975

Размеры



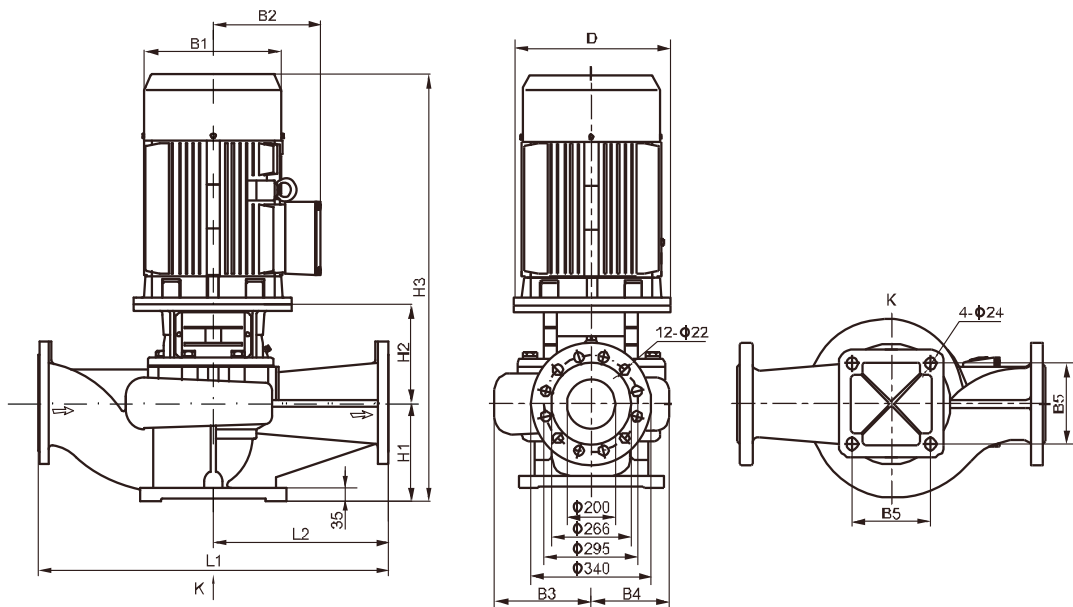
Модель	Размеры, мм										
	D	B1	B2	B3	B4	B5	H1	H2	H3	L1	L2
TD 200-12.5/4T	350	355	273	278	219	360	270	415	1300	1000	500
TD 200-20/4T	400	397	314	278	219	360	270	415	1337	1000	500
TD 200-23/4T	450	445	334	303	252	360	270	445	1389	1100	550
TD 200-27/4T	450	445	334	303	252	360	270	445	1412	1100	550
TD 200-32/4T	550	484	367	303	252	360	270	445	1488	1100	550
TD 200-43/4T	550	547	407	315	269	360	270	457	1587	1100	550
TD 200-50/4T	550	547	407	315	269	360	270	457	1607	1100	550

TD 200-***/4



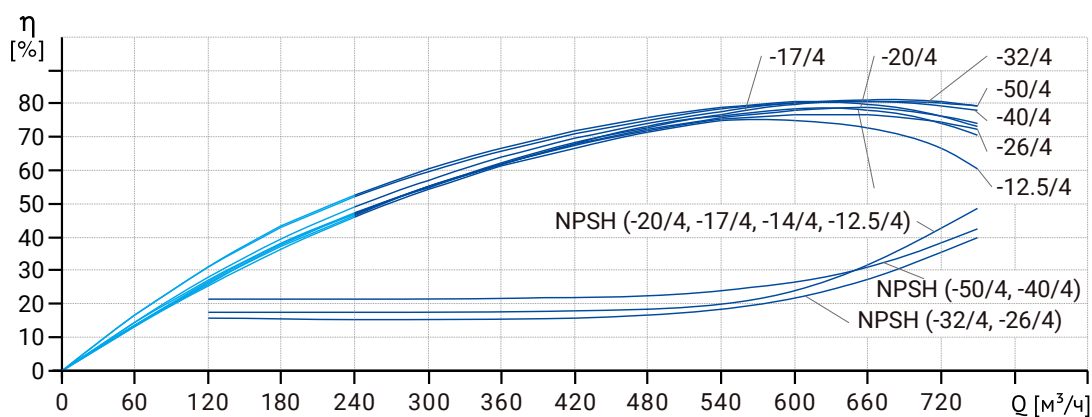
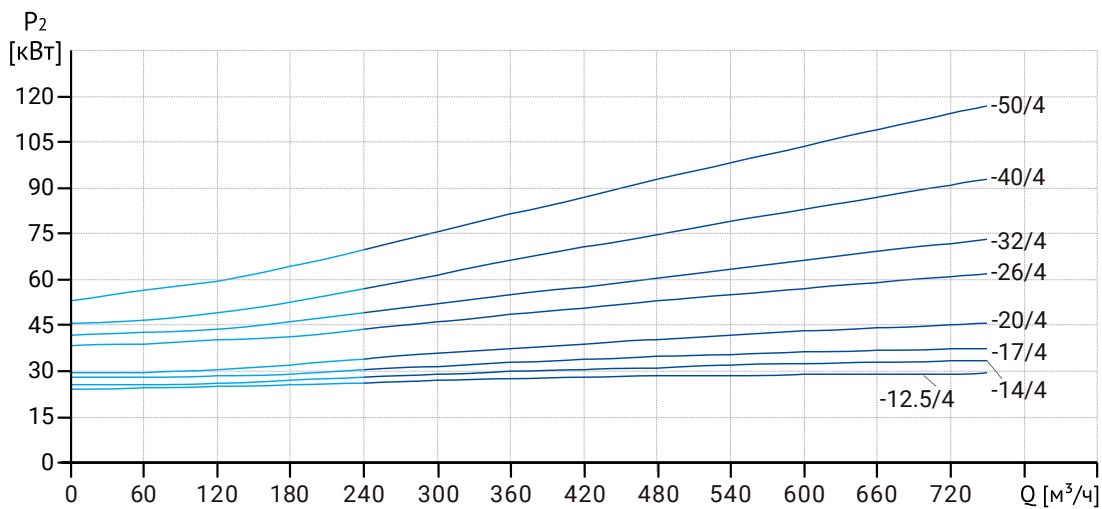
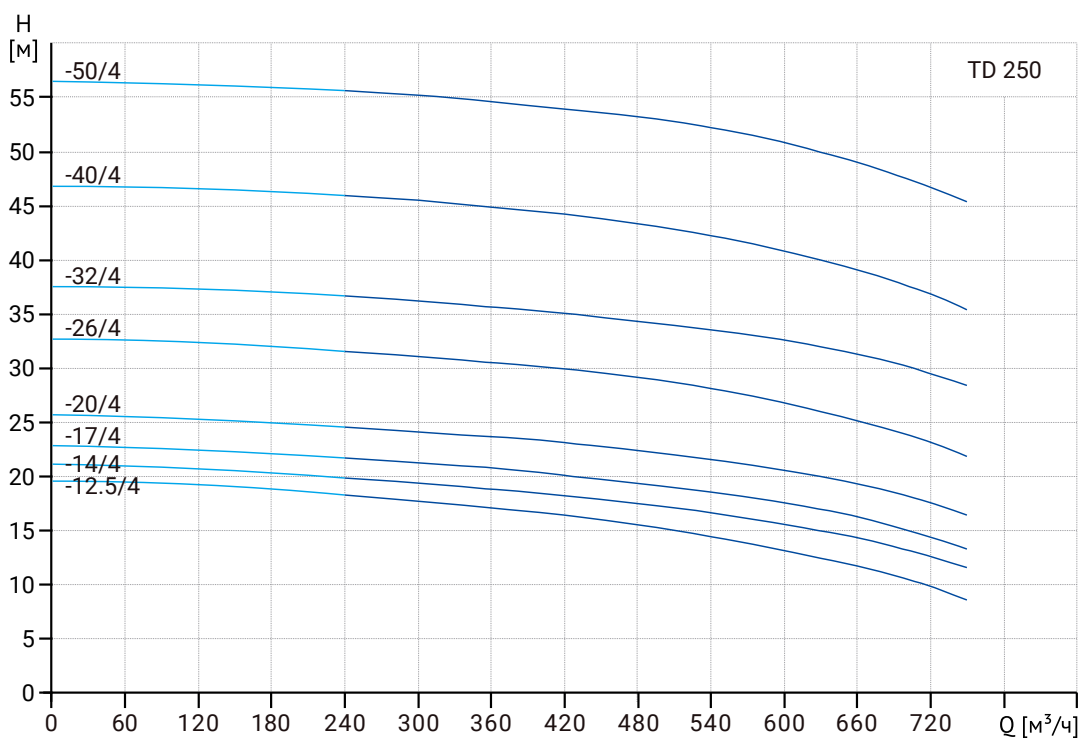
Модель	Артикул	P2 [кВт]	Qном [м³/ч]	Нном [м]	Масса [кг]
TD 200-16/4Т	22069978	18,5	300	16	417
TD 200-19/4Т	22069977	22	300	19	434
TD 200-24/4Т	22069974	30	300	24	584
TD 200-31/4Т	22069972	37	300	31	602
TD 200-36/4Т	22069970	45	300	36	648
TD 200-47/4Т	22069968	55	300	47	785
TD 200-53/4Т	22069966	75	300	53	

Размеры



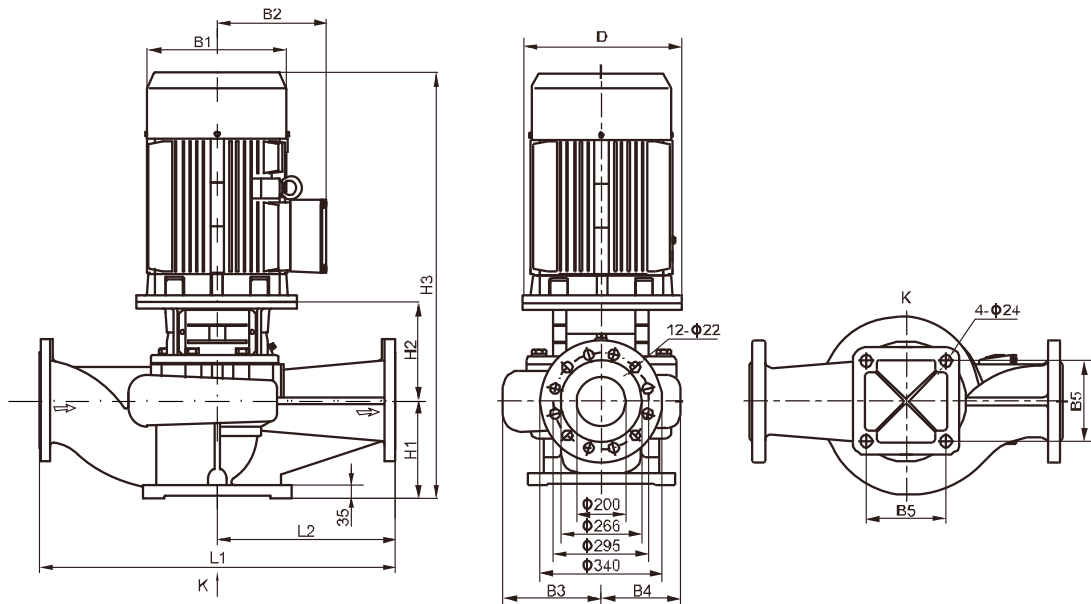
Модель	Размеры, мм										
	D	B1	B2	B3	B4	B5	H1	H2	H3	L1	L2
TD 200-16/4Т	350	355	273	278	219	360	270	415	1262	1000	500
TD 200-19/4Т	350	355	273	278	219	360	270	415	1300	1000	500
TD 200-24/4Т	400	397	314	303	252	360	270	415	1337	1100	550
TD 200-31/4Т	450	445	334	303	252	360	270	445	1389	1100	550
TD 200-36/4Т	450	445	334	303	252	360	270	445	1412	1100	550
TD 200-47/4Т	550	484	367	315	269	360	270	457	1500	1100	550
TD 200-53/4Т	550	547	407	315	269	360	270	457	1587	1100	550

TD 250-***/4



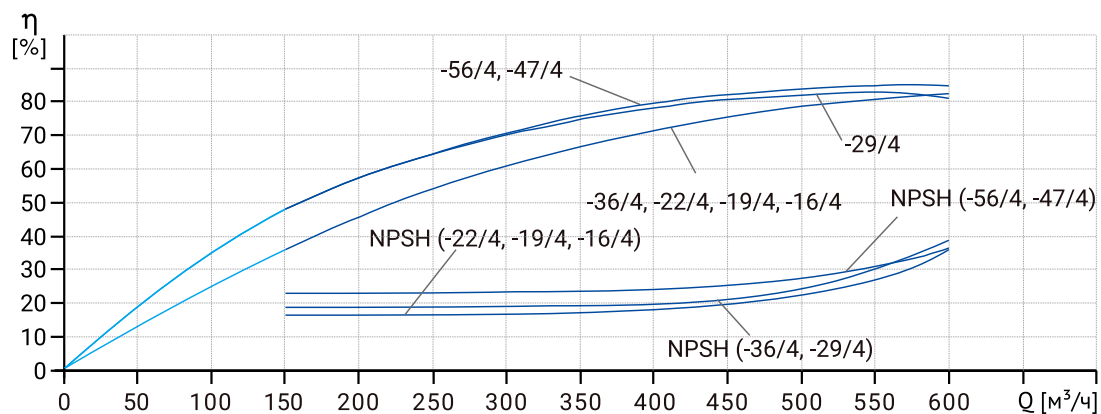
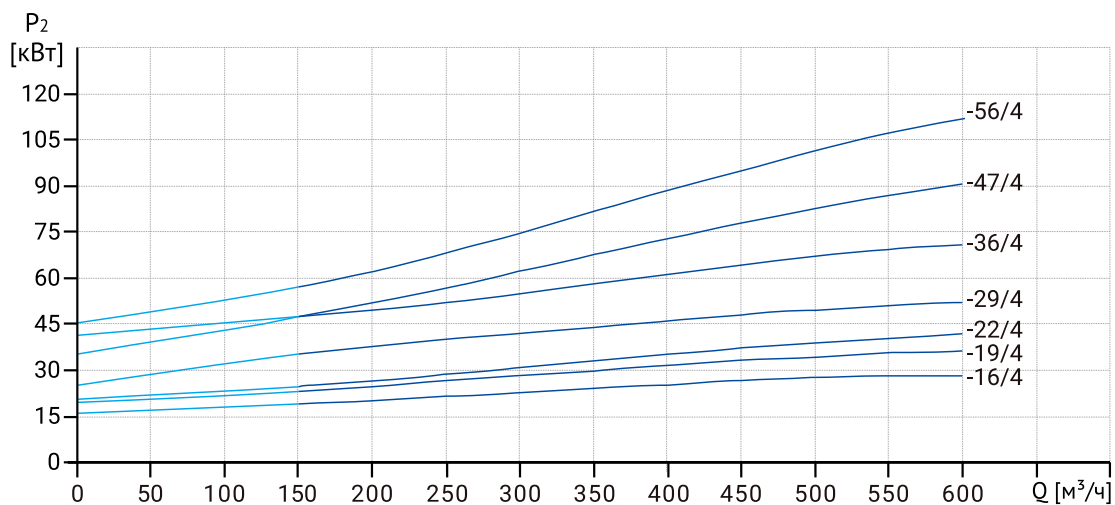
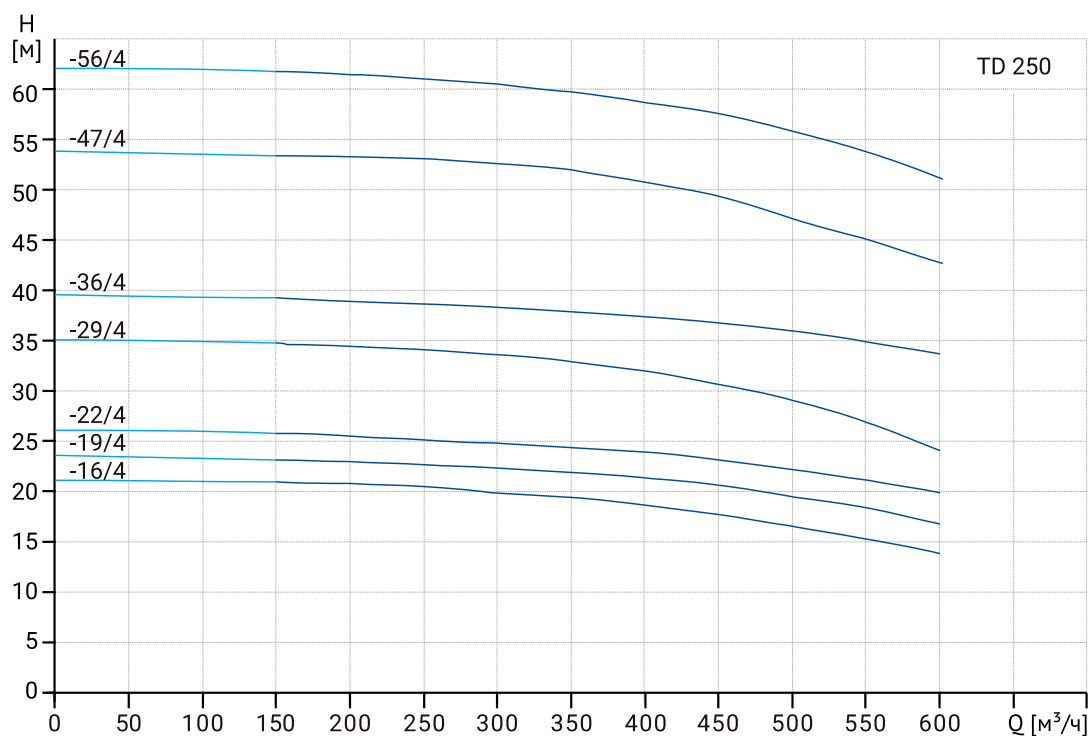
Модель	Артикул	P2 [кВт]	Qном [м³/ч]	Hном [м]	Масса [кг]
TD 250-12.5/4T	22069965	30	630	12,5	588
TD 250-14/4T	22069964	37	630	14	614
TD 250-17/4T	22069962	45	630	17	649
TD 250-20/4T	22069960	55	630	20	722
TD 250-26/4T	22069958	75	630	26	999
TD 250-32/4T	22069956	90	630	32	1033
TD 250-40/4T	22069954	110	630	40	1389
TD 250-50/4T	22069952	132	630	50	1473

Размеры



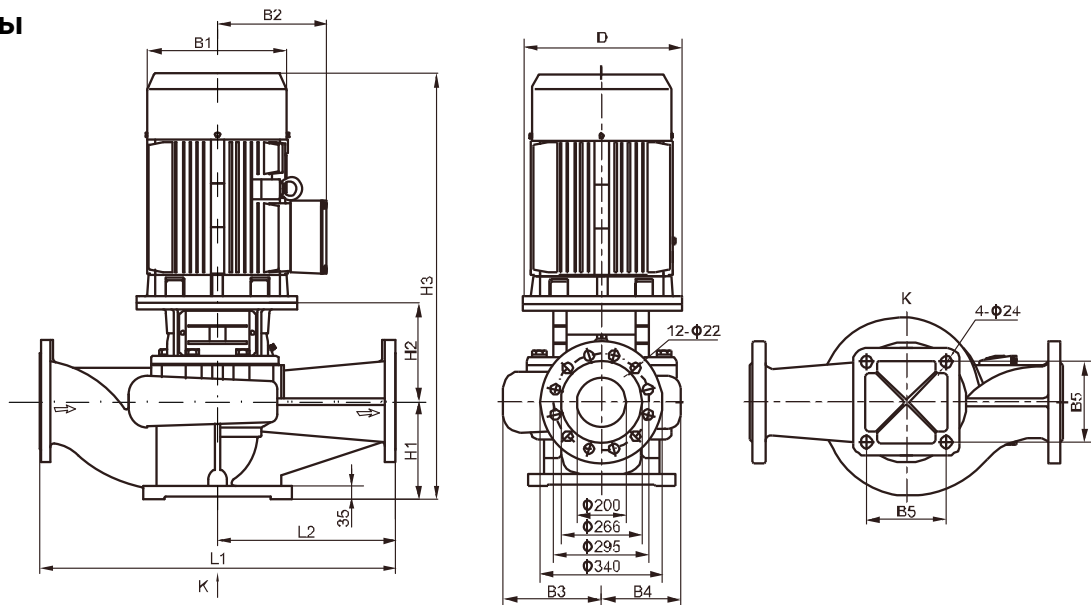
Модель	Размеры, мм										
	D	B1	B2	B3	B4	B5	H1	H2	H3	L1	L2
TD 250-12.5/4T	400	397	314	316	243	390	300	465	1417	1100	550
TD 250-14/4T	450	445	334	316	243	390	300	495	1469	1100	550
TD 250-17/4T	450	445	334	316	243	390	300	495	1492	1100	550
TD 250-20/4T	550	484	367	316	243	390	300	495	1568	1100	550
TD 250-26/4T	550	547	407	329	264	440	300	507	1667	1100	550
TD 250-32/4T	550	547	407	329	264	440	300	507	1687	1100	550
TD 250-40/4T	660	645	535	347	292	440	305	525	1803	1200	600
TD 250-50/4T	660	645	535	347	292	440	305	525	1990	1200	600

TD 250-***/4



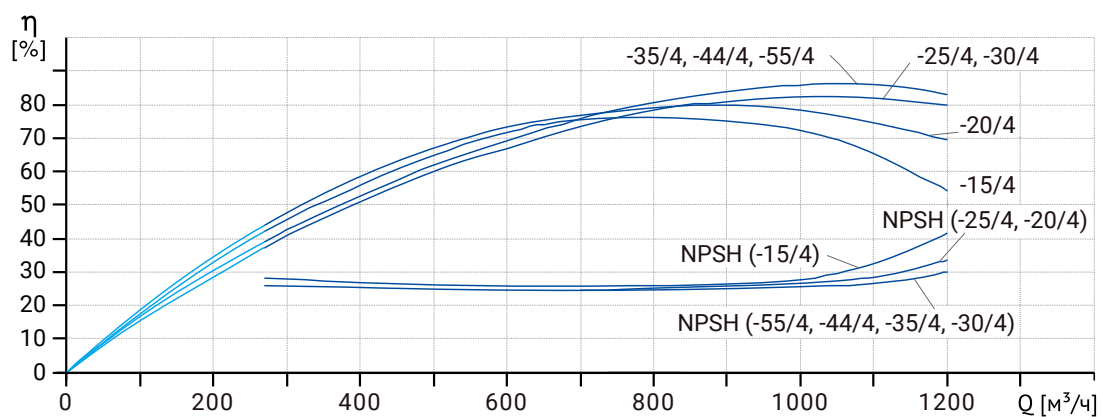
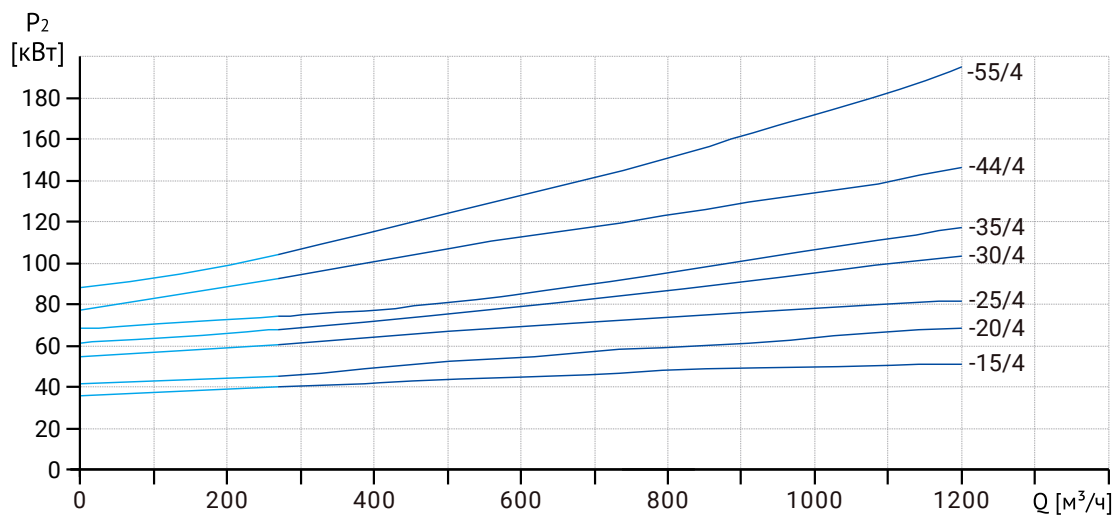
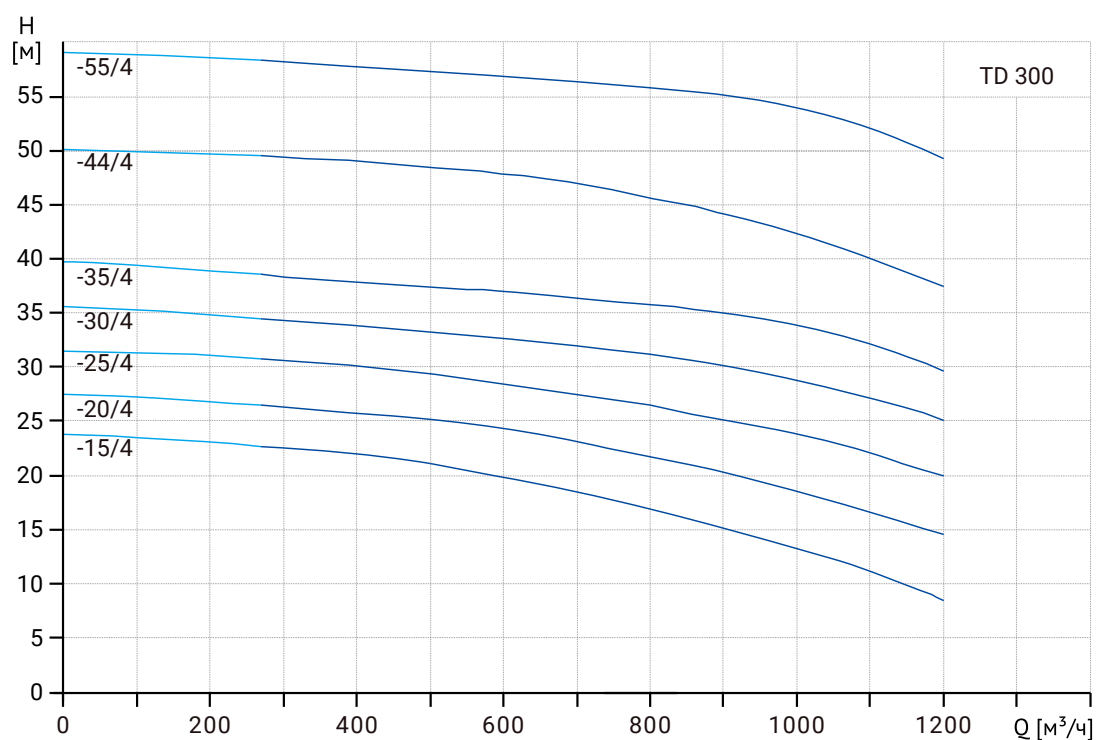
Модель	Артикул	P2 [кВт]	Qном [м³/ч]	Нном [м]	Масса [кг]
TD 250-16/4Т	22069963	30	500	16	596
TD 250-19/4Т	22069961	37	500	19	611
TD 250-22/4Т	22069959	45	500	22	682
TD 250-29/4Т	22069957	55	500	29	773
TD 250-36/4Т	22069955	75	500	36	978
TD 250-47/4Т	22069953	90	500	47	1085
TD 250-56/4Т	22069951	110	500	56	1389

Размеры



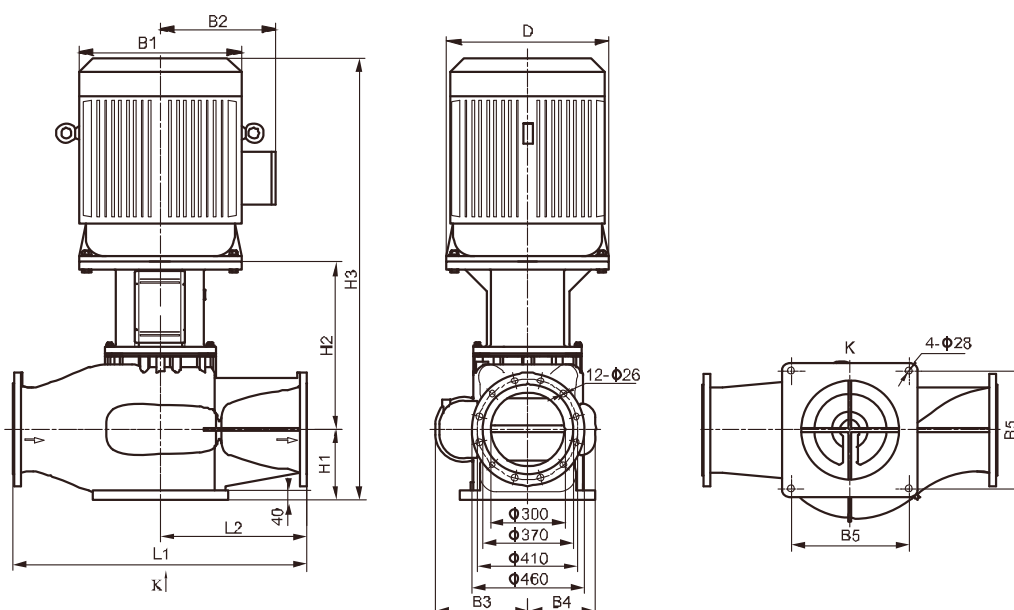
Модель	Размеры, мм										
	D	B1	B2	B3	B4	B5	H1	H2	H3	L1	L2
TD 250-16/4Т	400	397	314	316	243	390	300	465	1417	1100	550
TD 250-19/4Т	450	445	334	316	243	390	300	495	1469	1100	550
TD 250-22/4Т	450	445	334	316	243	390	300	495	1492	1100	550
TD 250-29/4Т	550	484	367	329	264	440	300	607	1580	1100	550
TD 250-36/4Т	550	547	407	329	264	440	300	507	1667	1100	550
TD 250-47/4Т	550	547	407	347	292	440	305	485	1670	1200	600
TD 250-56/4Т	660	645	535	347	292	440	305	525	1883	1200	600

TD 300-***/4



Модель	Артикул	P2 [кВт]	Qном [м³/ч]	Нном [м]	Масса [кг]
TD 300-15/4Т	22069950	55	900	15	907
TD 300-20/4Т	22069949	75	900	20	1075
TD 300-25/4Т	22069948	90	900	25	1230
TD 300-30/4Т	22069947	110	900	30	1570
TD 300-35/4Т	22069946	132	900	35	1650
TD 300-44/4Т	22069945	160	900	44	1679
TD 300-55/4Т	22069944	200	900	55	

Размеры



Модель	Размеры, мм										
	D	B1	B2	B3	B4	B5	H1	H2	H3	L1	L2
TD 300-15/4Т	550	484	367	345	250	440	285	647	1705	1200	600
TD 300-20/4Т	550	547	407	345	250	440	285	647	1792	1200	600
TD 300-25/4Т	550	547	407	380	280	480	290	659	1829	1200	600
TD 300-30/4Т	660	645	535	380	280	480	290	699	2042	1200	600
TD 300-35/4Т	660	645	535	380	280	480	290	699	2149	1200	600
TD 300-44/4Т	660	645	535	380	295	480	290	702	2150	1200	600
TD 300-55/4Т	660	645	535	380	295	480	290	702	2150	1200	600

Региональное представительство в СЗФО

г. Санкт-Петербург
spb@tank-rus.ru | +7 983 230 35 52

Региональное представительство в ЦФО

г. Москва
msk@tank-rus.ru | +7 983 230 35 99
mskl@tank-rus.ru | +7 983 230 09 12

Региональное представительство в ПФО

г. Самара
ziv@tank-rus.ru | +7 983 230 03 81

г. Пермь
prm@tank-rus.ru | +7 983 230 36 42

г. Нижний Новгород
nng@tank-rus.ru | +7 983 230 04 87

г. Казань
kzn@tank-rus.ru | +7 983 230 05 91

Региональное представительство в ЮФО и СКФО

г. Ростов-на-Дону
tsa@tank-rus.ru | +7 983 230 56 72

г. Краснодар
krd@tank-rus.ru / +7 983 230 35 81

Региональное представительство в УФО

г. Екатеринбург
ekb@tank-rus.ru | +7 983 230 36 34

г. Тюмень
tmn@tank-rus.ru | +7 983 230 13 72

г. Челябинск
chlb@tank-rus.ru | +7 913 821 94 43

Региональное представительство в СФО

г. Томск
ssg@tank-rus.ru | +7 913 848-29-26

г. Новосибирск
nsk@tank-rus.ru | +7 983 230 01 26

г. Красноярск
krsn@tank-rus.ru | +7 983 230 35 86

Региональное представительство в ДФО

non@tank-rus.ru | +7 923 405 78 50

Региональное представительство в Республике Беларусь

г. Минск
rb@tank-rus.ru / +375 29 547 55 09

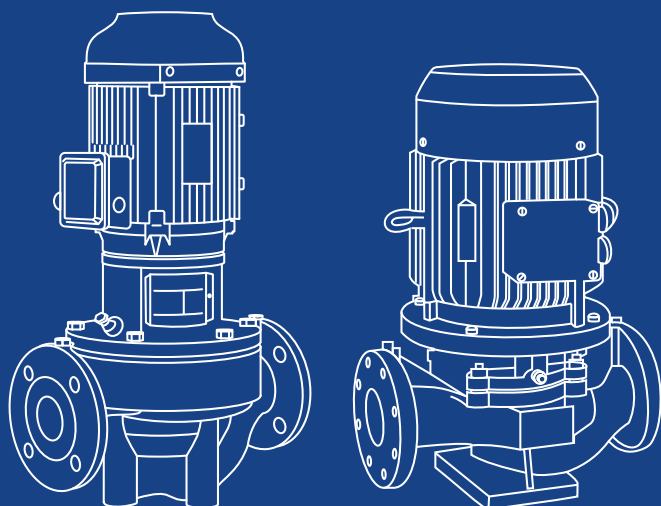
АДРЕСА СКЛАДОВ

Москва

Московская область, Чеховский р-он, пром. зона Новоселки, вл. 11, стр. 2

Новосибирск

Новосибирская обл. с. Толмачево, ул. 3307 км, 16 к. 2.



Компания Wellmix оставляет за собой право изменять внешний вид, технические характеристики, комплектацию без дополнительного уведомления потребителей

КАТАЛОГ № 1 | Редакция от 15.04.2026



Wellmix

wellmix-pump.ru

info@wellmix-pump.ru
+7 (3822) 908-388



Официальный
Telegram-канал
Reon и Wellmix



Официальный
Rutube-канал
Reon и Wellmix